

重庆市工程建设标准

胶轮有轨电车交通系统技术标准

Technical standard for Rubber-Tyred Tram

DBJ50/T-355-2020

主编单位:比亚迪勘察设计有限公司

批准部门:重庆市住房和城乡建设委员会

施行日期:2020 年 8 月 1 日

2020 重 庆

重庆工程建设

重庆市住房和城乡建设委员会文件

渝建标〔2020〕16号

---

重庆市住房和城乡建设委员会  
关于发布《胶轮有轨电车交通系统技术标准》  
的通知

各区县(自治县)住房城乡建委,两江新区、经开区、高新区、万盛经开区、双桥经开区建设局,有关单位:

现批准《胶轮有轨电车交通系统技术标准》为我市工程建设推荐性标准,编号为DBJ50/T-355-2020,自2020年8月1日起施行。

本标准由重庆市住房和城乡建设委员会负责管理,比亚迪勘察设计有限公司负责具体技术内容解释。

重庆市住房和城乡建设委员会

2020年4月26日

重庆工程建设

## 前 言

根据重庆市住房和城乡建设委员会关于下达《胶轮有轨电车设计、施工及验收技术标准》制订计划的通知,标准编制组经广泛调查研究,认真总结工程实践经验,参考有关国家标准,并在广泛充分征求意见的基础上,制定本标准。

本标准主要内容包括总则、术语和定义、行车组织与运营管理、车辆、限界、线路、道岔、车站建筑、车站结构、轨道梁桥工程、供电系统、列车控制系统、通信及其他系统、综合调度及火灾自动报警系统、机电设备、综合车场、防灾与救援、环境保护与景观、工程验收、试运行等。

本标准由重庆市住房和城乡建设委员会负责管理,比亚迪勘察设计院有限公司负责具体技术内容的解释。执行过程中如有意见和建议,请寄送比亚迪勘察设计院有限公司(地址:广东省深圳市坪山区比亚迪路 3009 号,邮编:518118,电话:0755-89888888;电子邮箱:lrtgongyong@byd.com)。

本标准主编单位、参编单位、主要起草人、审查专家

主 编 单 位:比亚迪勘察设计有限公司;

参 编 单 位:北京城建设计发展集团股份有限公司

中铁二院工程集团有限责任公司

中铁工程设计咨询集团有限公司

重庆交通大学

比亚迪建设工程有限公司

中铁一局集团有限公司

主要起草人:刘焕明 刘伟华 张宏杰 郝吉峰 何 涛

李 强 万亚南 杜子学 李冬奎 姚刘兵

田维平 房亚松 孟 鑫 王尚武 韩 月

崔梦凡 杨 震 朱佳秋 周志辉 张建东

李国栋 魏 明 梁演钊 乔 志 聂彦冲

文孝霞 吴 益 党 京 荔文辉 郭 芳

牛梦宇 何再乾 尹华钢 马能先 王 栋

黄建靖 蔡文杰 赵龙飞 刘 凯 孙明明

张海峰

审 查 专 家:仲建华 陈穗九 王曰凡 周庆瑞 徐明杰

方新涛 范金富 张乃基 吉敏廷 刘正忠

郭 锴 贺利工 肖 宇 陈 波 赵晓波

## 目 次

1	总则	1
2	术语和定义	2
3	行车组织与运营管理	4
3.1	一般规定	4
3.2	系统运能	4
3.3	行车组织	5
3.4	运营配线	5
3.5	运营管理	6
4	车辆	7
4.1	一般规定	7
4.2	列车编组及定员	10
4.3	列车安全与应急设施	10
4.4	车体	11
4.5	转向架	11
4.6	制动系统	12
4.7	电气系统	12
4.8	试验与验收	13
5	限界	14
5.1	一般规定	14
5.2	制定限界的基本参数	14
5.3	车辆限界	15
5.4	设备限界	15
5.5	建筑限界	16
6	线路	17
6.1	一般规定	17

6.2	线路平面	17
6.3	线路纵断面	22
6.4	配线	23
6.5	车挡	24
7	道岔	25
7.1	一般规定	25
7.2	道岔类型	26
7.3	道岔设备	28
7.4	道岔设计	29
7.5	施工安装	30
7.6	系统调试	33
7.7	质量验收	35
8	车站建筑	38
8.1	一般规定	38
8.2	车站总体布置	39
8.3	车站平面	39
8.4	车站出入口	41
8.5	人行楼梯、自动扶梯、电梯	42
8.6	站台门	42
8.7	无障碍设施	43
8.8	施工及验收	43
9	车站结构	45
9.1	一般规定	45
9.2	设计荷载	45
9.3	结构设计	46
9.4	构造要求	46
9.5	施工及验收	47
10	轨道梁桥工程	48
10.1	一般规定	48



10.2	设计荷载	49
10.3	刚度要求	53
10.4	结构设计	54
10.5	构造要求	56
10.6	轨道梁线形控制	56
10.7	施工及验收	57
11	供电系统	61
11.1	一般规定	61
11.2	变电所	62
11.3	充电设备	63
11.4	电缆	64
11.5	动力照明	64
11.6	电力监控	66
11.7	过电压防护与接地	66
11.8	施工及验收	67
12	列车控制系统	72
12.1	一般规定	72
12.2	基本要求	73
12.3	构成要求	74
12.4	控制方式	75
12.5	子系统要求	75
12.6	RAMS 要求	76
12.7	施工及验收	78
13	通信及其他系统	80
13.1	一般规定	80
13.2	通信系统	80
13.3	乘客信息及服务系统	81
13.4	自动售检票系统	81
13.5	安防系统	82

13.6	其他	82
13.7	施工及验收	83
14	综合调度及火灾自动报警系统	85
14.1	一般规定	85
14.2	综合调度系统	85
14.3	火灾自动报警系统	87
14.4	应急指挥系统	87
14.5	控制中心	88
14.6	控制中心设施	89
14.7	其他	90
14.8	施工及验收	90
15	机电设备	92
15.1	通风空调	92
15.2	给水与排水	93
15.3	施工及验收	94
16	综合车场	96
16.1	一般规定	96
16.2	功能及任务	96
16.3	总平面布置	98
16.4	运用整备设施	99
16.5	维修设施	100
16.6	设备安装及验收	101
17	防灾与救援	102
17.1	一般规定	102
17.2	救援疏散	103
17.3	建筑防火	103
17.4	消防给水与灭火	105
17.5	防灾通信	106
18	环境保护与景观	108

18.1	一般规定	108
18.2	噪声与振动	109
18.3	电磁辐射	109
18.4	空气质量与废弃物回收	110
18.5	生活污水及生产废水处理	110
18.6	景观	111
19	工程验收	112
19.1	一般规定	112
19.2	工程质量验收单元划分	113
19.3	工程质量验收	114
19.4	工程质量验收程序和组织	115
20	试运行	116
20.1	一般规定	116
20.2	基础条件	116
20.3	系统能力调试	120
20.4	行车演练	120
附录 A	道岔	122
A.1	道岔线型图	122
A.2	道岔主要技术参数	124
附录 B	限界	125
附录 C	工程单位、分部、分项、检验批划分表	134
	本标准用词说明	141
	引用标准名录	142
	条文说明	147

重庆工程建设

# Contents

1	General .....	1
2	Terms and definitions .....	2
3	Driving organization and Operation management .....	4
3.1	General Requirements .....	4
3.2	System Capacity .....	4
3.3	Traffic Organization .....	5
3.4	Operation Sidings .....	5
3.5	Operational Management .....	6
4	Vehicle .....	7
4.1	General Requirements .....	7
4.2	Train Formation and Capacity .....	10
4.3	Security and Emergency Facilities .....	10
4.4	Carbody .....	11
4.5	Bogie .....	11
4.6	Braking System .....	12
4.7	Electrical System .....	12
4.8	Test and Acceptance .....	13
5	Gauge .....	14
5.1	General Requirements .....	14
5.2	Basic Parameters .....	14
5.3	Vehicle Gauge .....	15
5.4	Equipment Gauge .....	15
5.5	Structure Gauge .....	16
6	Line .....	17

6.1	General Requirements	17
6.2	Plane of the Line	17
6.3	Profile of the Line	22
6.4	Sidings	23
6.5	Bumper	24
7	Turnout	25
7.1	General Requirements	25
7.2	Classification of Turnout	26
7.3	Equipment of Turnout	28
7.4	Design of Turnout	29
7.5	Construction Installation	30
7.6	System Debugging	33
7.7	Quality Acceptance	35
8	Station Architecture	38
8.1	General Requirements	38
8.2	Overall arrangement of Station	39
8.3	Station Plan	39
8.4	Station Entrances and Exits	41
8.5	Stairs, Escalators and Elevators	42
8.6	Platform Door	42
8.7	Disabled Facilities	43
8.8	Construction and Acceptance	43
9	Station Structure	45
9.1	General Requirements	45
9.2	Design Loads	45
9.3	Structural Design	46
9.4	Structural Demand	46
9.5	Construction and Acceptance	47
10	Track beam bridge Engineering	48

10.1	General Requirements	48
10.2	Design Loads	49
10.3	Stiffness Requirements	53
10.4	Structural Design	54
10.5	Structural Requirements	56
10.6	Track beam linearity Control	56
10.7	Construction and Acceptance	57
11	Power Supply	61
11.1	General Requirements	61
11.2	Electrical Substation	62
11.3	Charging Equipment	63
11.4	Electric Cable	64
11.5	Power and Lighting	64
11.6	Power Monitoring	66
11.7	Overvoltage protection and Grounding	66
11.8	Construction and Acceptance	67
12	Train Control System	72
12.1	General Requirements	72
12.2	Basic Requirements	73
12.3	Composition Requirement	74
12.4	Control Mode	75
12.5	Subsystem Requirements	75
12.6	RAMS Requirements	76
12.7	Construction and Acceptance	78
13	Communication and Others	80
13.1	General Requirements	80
13.2	Communication System	80
13.3	Passenger information and Service System	81
13.4	Automatic Ticket inspection System	81

13.5	Security System .....	82
13.6	Others .....	82
13.7	Construction and Acceptance .....	83
14	Integrated dispatch and Automatic fire alarm System .....	85
14.1	General Requirements .....	85
14.2	Integrated dispatch System .....	85
14.3	Automatic fire alarm System .....	87
14.4	Emergency command System .....	87
14.5	Control Center .....	88
14.6	Control center Facility .....	89
14.7	Others .....	90
14.8	Construction and Acceptance .....	90
15	Electrical Equipment .....	92
15.1	Ventilation and Air conditioning .....	92
15.2	Water supply and Drainage .....	93
15.3	Construction and Acceptance .....	94
16	Integrated Depot .....	96
16.1	General Requirements .....	96
16.2	Function and Task .....	96
16.3	General Layout .....	98
16.4	Use of Maintenance facilities .....	99
16.5	Repair Facility .....	100
16.6	Equipment installation and Quality acceptance .....	101
17	Disaster prevention and Rescue .....	102
17.1	General Requirements .....	102
17.2	Rescue Evacuation .....	103
17.3	Building Fire Prevention .....	103
17.4	Fire Water Supply and Fire Extinguishing .....	105



17.5	Disaster Communication .....	106
18	Environmental Protection and Landscape .....	108
18.1	General Requirements .....	108
18.2	Noise Pollution and Vibration .....	109
18.3	Electromagnetic Radiation .....	109
18.4	Air quality and Waste recycling .....	110
18.5	Sewage and Wastewater treatment .....	110
18.6	Landscape .....	111
19	Project Acceptance .....	112
19.1	General Requirements .....	112
19.2	Division of Engineering quality Acceptance unit .....	113
19.3	Subdividing Engineering Acceptance .....	114
19.4	Engineering quality acceptance Procedures and Organization .....	115
20	Trial run .....	116
20.1	General Requirements .....	116
20.2	Basic Condition .....	116
20.3	System capability Debugging .....	120
20.4	Driving Exercise .....	120
APPENDIX A	Turnout .....	122
APPENDIX B	Gauge .....	125
APPENDIX C	Division of Unit ,Part,Sub-item and Inspection Projects .....	134
Explanation Of Wording In This Standard .....		141
List of Quoted Standards .....		142
Addition; Explanation Of Provisions .....		147

# 重庆工程建设

# 1 总 则

**1.0.1** 为使重庆市胶轮有轨电车交通系统安全可靠,技术先进,功能合理,经济实用,节能环保,可持续发展,制定本标准。

**1.0.2** 本标准适用于重庆市行政区域内,最高运行速度不超过80km/h的胶轮有轨电车交通系统新建工程。

**1.0.3** 胶轮有轨电车交通系统的设计年限可分为近期和远期两个阶段。近期为建成通车后第5年,远期为建成通车后第20年,客流预测年限应与设计年限一致,客运设施和设备宜根据客流预测和轨道交通智能化进程分期实施。

**1.0.4** 胶轮有轨电车交通系统的主体结构,设计使用年限应为100年,其他结构工程设计使用年限应为70年。

**1.0.5** 胶轮有轨电车交通系统的规划、设计、施工、验收及试运行除应遵循本标准外,尚应符合国家及重庆市现行有关标准的规定。

## 2 术语和定义

### 2.0.1 胶轮有轨电车 rubber-tyred tram

由电驱动,采用橡胶车轮和全自动运行技术,以高架敷设方式为主,利用走行轮和导向轮,实现在轨道梁上行进和转向的车辆。

### 2.0.2 胶轮有轨电车交通系统 rubber-tyred tram transit system

一种采用橡胶车轮,具备在专用线路上网络化灵活运营能力,可实现建筑和环境友好的低运量城市轨道交通系统

### 2.0.3 轨道梁 track beam

承载车辆荷载和列车运行导向的梁体结构,也是列车控制系统及通信系统线缆、疏散通道等设施的载体。

### 2.0.4 轨道梁桥 guideway girder bridge

轨道梁与直接支承轨道梁的桥墩、台及基础组成的桥梁体系。

### 2.0.5 滑移道岔 slider switch

通过滑块结构的水平移动,改变滑块与道岔前方和后方轨道梁的衔接方式,实现胶轮有轨电车行驶方向转换的机械设备。

### 2.0.6 综合车场 integrated depot

设有停车线、检修线、洗车线等设施的场所,承担列车的日常停放、维护、检修、充电和清洁等功能。

### 2.0.7 纵向疏散通道 longitudinal evacuation corridor

在轨道梁中间设置的供车上人员在紧急情况下疏散至安全地带的纵向连续通道。

### 2.0.8 疏散门 evacuation gate

置于列车两端,供乘客在紧急情况下快速疏散的列车设施。

### 2.0.9 无人区 depopulated area

无人区指全自动运行轨行区,一般包括正线、出入线、停车线、洗车线。

**2.0.10 有人区 occupied area**

有人区指除了无人区以外的轨行区,一般包括检修线。

**2.0.11 综合调度系统 integrated dispatching system**

具备在全自动运行模式下对列车集中调度与监控、车站机电设备监控与管理等功能的系统。

## 3 行车组织与运营管理

### 3.1 一般规定

3.1.1 运营组织设计应满足设计年度预测客流的需求,并应采取灵活的运营组织方案,为乘客提供安全、便捷、优质的服务。

3.1.2 列车旅行速度不宜低于 25km/h,车站不停车通过速度不应大于 60km/h。

3.1.3 胶轮有轨电车交通系统应采用全封闭运营管理模式,线路宜以高架敷设为主,在安全防护系统的监控下保障列车安全运行。

3.1.4 运营行车上下行方向应全线网统一,线路为双线时,应采用右线行车制。运营线路的南北向线路,宜以由南至北为上行方向,反之为下行方向;东西向线路,宜以由西向东为上行方向,反之为下行方向;环形线路宜应以外侧线路为上行方向,内侧线路为下行方向。

3.1.5 运营设备配置应满足运营管理模式要求;运营管理应保证安全,提高效率;运营管理机构的设置应符合运营功能需求,定员应根据管理机构进行配置。

### 3.2 系统运能

3.2.1 系统运能应满足各设计年限预测客流的需求,依据车辆及其定员的有关标准,确定列车编组、行车密度及设计运能。

3.2.2 计算设计运能时,车厢内有效空余地板面积站立乘客数宜按 6 人/m<sup>2</sup> 计算。

3.2.3 列车编组数应分别根据预测的近期和远期客流量,结合车辆定员、行车组织方案、建设投资和运营成本、抗风险能力等综

合比选确定,最大不宜超过 6 辆编组。当各设计年限的列车编组不同时,不应降低服务水平。

3.2.4 胶轮有轨电车交通系统系统能力不宜低于 30 对/h,远期最大行车密度不应小于 24 对/h。

3.2.5 各设计年限的设计运能应满足相应的单向高峰小时最大断面客流量需求,并宜留有 10%的裕量。

### 3.3 行车组织

3.3.1 线路宜根据全线客流量和断面客流量特征采用多交路运营的组织模式。当列车按大小交路运行时,列车平均立席密度应满足全线服务标准要求。

3.3.2 为保证线路服务水平,近期高峰时段行车间隔不宜大于 5min,平峰时段不宜大于 10min;远期高峰时段行车间隔不宜大于 3min,平峰时段不宜大于 6min。

3.3.3 列车停站时间应满足车站预测客流上下车时间要求。普通站停站时间宜为 20s,换乘站和折返站停站时间宜为 25s。

3.3.4 列车宜采用灵活的编组方式,列车编组数应根据线路功能、规划要求和客流需求确定。

3.3.5 综合车场应满足运营线路配备列车的运用、检修、维修、材料供应、行车指挥及运营管理等功能。

### 3.4 运营配线

3.4.1 配线包括折返线、停车线、渡线、出入线、联络线等。

3.4.2 胶轮有轨电车交通系统线路宜结合周边建筑和工程条件灵活设计。

3.4.3 线路应根据客流特点和运营组织模式选择合理的折返形式,折返形式应满足远期的折返能力要求。

3.4.4 胶轮有轨电车交通系统应结合非正常运营状态的需求,

在双线区段设置必要的渡线或停车线；停车线设置间距应满足列车故障救援要求，可控制在 15km 以内，并在其间根据需要加设渡线。停车线可兼作快车越行线

**3.4.5** 综合车场出入线宜在车站接轨，宜设置为双线；当综合车场规模受限，出入线设置条件困难或线路为旅游线时，可采用单出入线，但应满足系统能力需求。

**3.4.6** 有资源共享要求的线路之间应根据需要设置联络线。

**3.4.7** 远离综合车场的尽端车站宜设停车线。

### 3.5 运营管理

**3.5.1** 胶轮有轨电车交通系统应明确管理模式和票务制式，并应确定设计线路的运营管理标准和系统配置。

**3.5.2** 票务系统宜采用自动检票方式，实现车站简易检票。票务系统可采用一票制、计程制或计时制。

**3.5.3** 系统应设控制中心，控制中心应具备行车调度、综合调度和乘客服务等功能。系统设备配置宜集中化、自动化，列车控制模式宜采用全自动运行模式。

**3.5.4** 当列车在高架或地面线上运行时，遇下列情况应缓行或停运相关区段：

1 遇 8 级风(风速 17.2m/s~20.7m/s)等恶劣气象条件下应缓行；

2 遇 9 级风(风速 20.8m/s~24.4m/s)及以上等恶劣气象条件下应停运。

**3.5.5** 运营机构和人员数量的安排应本着依靠科技进步、提高管理效率的原则，精简机构和人员，运营人员配置指标不宜大于 20 人/km。

**3.5.6** 车站应有明显导向标志，客流路径应畅通，并应具有足够的紧急疏散能力。



## 4 车 辆

### 4.1 一般规定

4.1.1 列车应确保在寿命周期内正常运行时的行车安全和人身安全;同时应具备故障、事故和灾难情况下对人员和列车救援的条件。

4.1.2 车辆主要技术规格应符合表 4.1.2 的规定。

表 4.1.2 轮有轨电车车辆的主要技术规格

名称	车辆类型		备注
	M <sub>0</sub>	M	
车体长度(mm)	8300	7000	车体长
车体宽度(mm)	2400		—
车辆高度(mm)	≤3400		—
轴距(mm)	4200		—
前悬(mm)	2700	1400	—
后悬(mm)	1400	1400	—
轮距(mm)	1380		—
地板距走行面高度(mm)	910		—
贯通道长度(mm)	1000		—
最小转弯半径(m)	15		—
每辆单侧车门数(个)	1		—
车门开度(mm)	≥1300		—
车门高度(mm)	≥1850		—
疏散门开度(mm)	≥550		—

续表 4.1.2

名称		车辆类型		备注
		M <sub>c</sub>	M	
疏散门高度(mm)		≥1800		—
整备质量(t)		7.5	7.2	AW0
载客 人数	座位数(个)	19	20	—
	定员人数(人)	70	70	AW2(6人/m <sup>2</sup> )
	超员人数(人)	100	100	AW3(9人/m <sup>2</sup> )
轴重(t)		≤7	≤7	轴荷
构造速度(km/h)		90		—
最高运行速度(km/h)		80		—
性能	平均起动加速度(m/s <sup>2</sup> )	≥1		0~40km/h
	常用平均制动减速度(m/s <sup>2</sup> )	≥1.0		电制动
	紧急平均制动减速度(m/s <sup>2</sup> )	≥1.2		机械制动
	爬坡能力	120‰		正线 80‰
	纵向冲击率(m/s <sup>3</sup> )	≤0.75		—
	平稳性 sperling	≤2.5		60km/h
能耗 指标	车·公里能耗(kW·h/车公里)kWh/(车·km)	≤0.55		定员,车辆平均每节车每行驶一公里的牵引能耗
	每人百公里能耗(kW·h/人百公里)kWh/(100km·人)	≤0.9		定员,车辆平均每个人的百公里牵引能耗
动力 电池	电量(kW·h)	≥150		—
	标称电压(V)	DC 750		—

注:平稳性 sperling 指标参考《铁道车辆动力学性能评定和试验鉴定规范》GB 5599-85。

- 4.1.3 车辆及其内部设施应使用不燃材料或低卤、低烟的阻燃材料。
- 4.1.4 车辆应采取减振与防噪措施。
- 4.1.5 列车以 60km/h 速度运行时,车内噪声不应大于 68dB(A)。
- 4.1.6 列车外部噪声应符合以下要求:
- 1 列车在露天地面水平直线区段自由声场内,以 60km/h+5%速度运行时,测得连续等效噪声值不应大于 72dB(A);
  - 2 列车在露天地面水平直线区段自由声场内停放,辅助设备正常工作时,测得的连续等效噪声值不应大于 68dB(A)。
- 4.1.7 胶轮有轨电车应能在下列条件下正常运营:
- 1 环境条件:
    - 1) 环境温度(遮阴处)为 $-25^{\circ}\text{C}\sim 45^{\circ}\text{C}$ ;
    - 2) 最大相对湿度不应大于 90%(该月平均气温不低于 $25^{\circ}\text{C}$ );
    - 3) 能承受风、沙、雪以及酸雨等恶劣环境的侵袭。
  - 2 线路条件:
    - 1) 正线平面曲线半径:不应小于 15m;
    - 2) 配线平面曲线半径:不应小于 15m;
    - 3) 道岔区平面曲线半径:不应小于 15m;
    - 4) 竖曲线半径:一般情况下不应小于 1000m,困难地段不应小于 500m;
    - 5) 最大坡度:正线区间最大坡度不应大于 80‰;出入线或不载客运行的联络线最大坡度不应大于 120‰。
- 4.1.8 车辆主体结构 and 转向架构架设计使用寿命不应小于 30 年。
- 4.1.9 车辆客室地板面距轨面高度应与车站站台面相协调,车辆高度调整装置应能有效地保持车辆地板面高度不因载容量变化而明显改变。
- 4.1.10 列车应能以规定的速度安全通过最小半径曲线区段,并能在规定的小曲线半径上(S 型曲线除外)进行列车正常摘挂作业。

## 4.2 列车编组及定员

- 4.2.1 列车采用全动车,列车最大编组不宜大于6编组。
- 4.2.2 列车头尾车应设置应急救援车钩连接装置。
- 4.2.3 计算列车定员时,乘客有效站立面积应为客室地板总面积减去座椅垂向投影面积和投影面积前250mm内高度不低于1800mm的面积。

## 4.3 列车安全与应急设施

- 4.3.1 列车应设置列车运行自动保护装置以及通信、广播、应急照明等安全设施,客室内应设置乘客紧急报警装置,乘客紧急报警装置应具有控制中心与乘客间双向通信功能。
- 4.3.2 客室车门系统应设置安全联锁,应确保车速大于5km/h时不能开启、车门未安全关闭时不能启动列车。
- 4.3.3 列车内应配置便携式灭火器具及应急安全锤,安放位置应有明显标识并便于取用。灭火材料在灭火时产生的气体不应对人体产生危害。
- 4.3.4 列车两端应设置专用乘客疏散门,疏散门处应设置至纵向疏散通道的疏散设施。紧急情况下,运营人员可通过车内应急通信设备指导乘客打开疏散门。固定编组的车厢之间应设置贯通道,贯通道应符合现行行业标准。
- 4.3.5 列车应配备停放制动装置,停放制动的能力应满足列车在超员(AW3)条件下能在最大坡道上的可靠停放,不会发生溜车。
- 4.3.6 列车应具备在下列故障工况下运行的能力:

1 在超员(AW3)载荷工况下,当列车丧失1/2动力时,应具有在正线最大坡道上启动和运行到最近车站的能力;

2 一列空载列车与一列相同编组(同长度)且处于超员(AW3)状态及失去全部牵引动力的列车连挂,应能在线路最大坡道上起动,且能运行到邻近的车站清客,并应以不小于15km/h的速度返回综合车场。

4.3.7 车辆应设置视频监视装置,可在控制中心监视客室状态。

#### 4.4 车体

4.4.1 车体主体结构应采用铝合金或其他轻质材料。在使用期限内承受正常载荷时不应产生永久变形和疲劳损伤,承受最大纵向静压试验载荷不应小于350kN。

4.4.2 车辆的结构材料、内部设施宜采用不燃性材料,困难情况下采用低卤、低烟的阻燃材料,且应符合《机车列车阻燃材料技术条件》TB/T 3138的相关要求。

4.4.3 车体应标识起吊位置。

4.4.4 车体的内外墙体之间,以及底架与地板之间,应敷设吸湿性小,膨胀率低,性能稳定的隔热、隔声材料。

4.4.5 车体应设置接地或防漏电保护装置。

4.4.6 车体应进行防撞设计,具有相应的被动安全保护性能。

#### 4.5 转向架

4.5.1 转向架采用单轴结构。应由构架、牵引机构、走行轮、导向轮、电动总成、二系悬挂系统及其他零部件组成,其结构和主要尺寸应与轨道梁相匹配。

4.5.2 转向架走行轮胎应采用充氮气的橡胶轮胎,每个走行轮胎应设有应急保护装置,且应设置独立的胎压监测报警装置。轮胎寿命应不低于1年或8万km。

4.5.3 车辆二系悬挂系统宜采用空气弹簧。

**4.5.4** 车体与转向架构架之间应安装减振器,并应设置限位装置。

**4.5.5** 转向架相关部件在允许磨损限度内,应保证有足够的强度和刚度,确保列车能以最高速度安全平稳地运行。在悬挂或减振系统发生故障时,应能确保列车在轨道梁上安全运行至邻近车站,清客后空车低速返回车场。

## **4.6 制动系统**

**4.6.1** 列车的电制动与摩擦制动应能协调配合;正常运行过程中应优先采用电制动,电制动产生的制动能量应能被车载动力电池吸收。当电制动不足时,摩擦制动应按总制动力的要求补充,电制动与摩擦制动应平滑转换。

**4.6.2** 列车出现意外分离等严重故障影响列车安全时,应能立刻自动实施安全制动,安全制动的模式应采用机械制动。

**4.6.3** 停放制动系统应保证列车最大载荷情况下停放在线路最大坡度处不发生溜车。

**4.6.4** 制动系统应具有良好的密封性能。管路宜采用不锈钢或铜质材料,安装前应做防锈、防腐和清洁处理。

**4.6.5** 制动系统应具备滑动保护功能,牵引系统应具备空转保护功能。

## **4.7 电气系统**

**4.7.1** 车载动力电池安全性能应符合《电动汽车用锂离子电池》QC/T 743 相关规定,电池管理系统应符合《电动汽车用电池管理系统技术条件》QC/T 897 的相关要求。

**4.7.2** 辅助电源系统由辅助变流器、蓄电池等组成,且应符合以下规定:

- 1 辅助变流器容量应能满足列车在各种工况下的使用需求；
  - 2 列车各编组应设置一组蓄电池，额定电压 24V。
- 4.7.3 辅助电源系统蓄电池容量可供列车在故障情况下的应急照明、外部照明、车载安全设备、广播、通讯等系统工作应不低于 30min 的要求，车门在列车故障情况下还应能开关门一次。
- 4.7.4 牵引系统宜采用交流异步电机或直流永磁同步电机传动系统。
- 4.7.5 列车内各电气设备应有可靠的保护接地，接地线应有足够的截面。

#### 4.8 试验与验收

- 4.8.1 车辆在制造厂总装配完成后投入使用前，可参照《城市轨道交通车辆组装后的检查与试验规则》GB/T 14894 进行相关试验，试验合格后方可进行验收。
- 4.8.2 车辆验收前应全部进行例行试验，例行试验的结果与产品型式试验相符。
- 4.8.3 正式提交验收的车辆应有产品合格证书、型式试验报告、使用维护说明书和车辆履历簿等。
- 4.8.4 车辆型式试验和例行试验以后应进行试运行，型式试验车辆的试运行里程应满足 2000km~5000km。试运行应符合现行国家标准的有关规定。
- 4.8.5 车辆应符合国家相关认证的规定。

## 5 限 界

### 5.1 一般规定

5.1.1 限界应分为车辆限界、设备限界和建筑限界。

5.1.2 车辆限界应采用是车辆在平直轨道线上正常运行状态下形成的最大动态包络线。车辆限界可分为区间车辆限界及车站车辆限界。

5.1.3 设备限界应采用车辆在运行状态下突发故障时所形成的最大动态包络线,同时应符合下列规定:

1 直线地段设备限界应在车辆限界基础上确定;

2 曲线地段设备限界应在直线地段设备限界的基础上,根据平面曲线不同半径、超高和车辆参数等因素计算确定。

5.1.4 建筑限界应在设备限界的基础上,确定设备和管线安装尺寸后的最小有效断面。

### 5.2 制定限界的基本参数

5.2.1 制定限界的车辆主要技术参数应符合表 5.2.1 的规定。

表 5.2.1 制定限界的车辆参数

项目名称	基本参数
车长(mm)	8300/7000
车体宽度(mm)	2400
车辆总高度(mm)	≤3970
轴距(mm)	4200
导向轮轴距(mm)	1000



续表 5.2.1

项目名称	基本参数
客室地板面距轨道梁顶面高度(mm)	910
适用的车门类型	塞拉门

5.2.2 制定限界的其他参数和要求应符合下列规定:

- 1 正线平面曲线半径:不应小于 15m;
- 2 道岔区平面曲线半径:不应小于 15m;
- 3 最大坡度:正线不应大于 80‰,出入线或不载客运行的联络线最大坡度不应大于 120‰;
- 4 轨道梁顶面与导向面、制造公差(直角度)为 $+5/1000\text{rad}$ ;
- 5 超高设置方法为曲线轨道梁内侧降低半超高,外侧抬高半超高;
- 6 高架及地面线风荷载为 $400\text{N/m}^2$ 。

### 5.3 车辆限界

5.3.1 高架或地面线车辆限界应计算当地最大风荷载引起的横向和竖向偏移量。

5.3.2 车辆限界应确定轮胎失气时的车辆状态。

### 5.4 设备限界

5.4.1 设备限界与建筑限界之间的空间应能满足各种设备、管线安装的要求,设备与设备限界之间的安全间隙不小于 50mm。

5.4.2 当相邻两线间无墙、柱及设备时,两设备限界之间的安全间隙应不小于 100mm。

## 5.5 建筑限界

5.5.1 建筑限界应在设备限界之外,任何沿线永久性建筑物不得侵入的界限。

5.5.2 无管线时,建筑限界与设备限界应有不小于 200mm 的间隙,困难情况下应不小于 100mm。

5.5.3 曲线地段侧面建筑限界应根据由曲线半径、车辆参数计算的曲线设备限界,轨道梁超高引起的附加偏移量等因素计算确定。

5.5.4 站台建筑限界应符合下列规定:

- 1 有效站台边缘距轨道梁中心线距离应为  $1285_{0}^{+10}$  mm。
- 2 站台门内侧最近点距轨道梁中心线距离应为 1360mm。
- 3 直线地段站台面应高于轨道梁顶面  $860_{-10}^0$  mm。

## 6 线路

### 6.1 一般规定

6.1.1 线网结构和线路走向应根据综合交通规划对胶轮有轨电车的功能定位,在轨道交通网络化运营的基础上,考虑与其他交通方式之间形成便捷换乘或预留实施条件合理确定。

6.1.2 线路平面位置和高程应根据城市现状与规划的道路、综合管廊、管线、文物古迹和环境保护要求、地形地貌、工程地质和水文地质、采用的结构类型与施工方法以及运营要求等因素,经技术经济比选后确定。

6.1.3 车站分布应以规划为前提,并结合线路功能定位、客流集散点、各类交通枢纽以及其他轨道交通车站分布合理确定。

6.1.4 线路应符合工程实施安全原则,宜规避不良地质地段。

6.1.5 线路敷设方式应因地制宜,与用地规划协调,宜以采用高架线路为主,当采用地面或地下敷设时,线路两侧应设置防护栏。

### 6.2 线路平面

6.2.1 列车通过平面曲线的最大速度按下式计算确定: $V_{\max}=4.06\sqrt{R}$  km/h。

6.2.2 正线最小平面曲线半径不应小于 30m,并宜选取大半径曲线。

6.2.3 车站站台计算长度段宜设在直线上,并且由曲线引起的建筑限界加宽不宜进入站台计算长度范围内,特殊困难地段车站可设置在曲线上,曲线半径不宜小于 100m,缓和曲线不宜侵入车站站台范围内。

#### 6.2.4 曲线超高应符合下列规定：

1 正线上的圆曲线(除道岔附带曲线外)最大超高率设置一般情况下应不大于 8%，困难情况下应不大于 12%；

2 允许欠超高率和允许过超高率应分别为 5%和 3%；

3 曲线车站内轨道不宜设置超高，困难情况下超高不应大于 2%。

4 超高过渡方式及过渡段长度应符合下列规定：

1) 当平面缓和曲线为三次抛物线型时，超高过渡应呈线性变化，并宜在缓和曲线全长范围内完成；

2) 当采用复曲线型时，应从大半径曲线向小半径曲线方向过渡，过渡段长度应按下列式计算：

$$L_c = L_1 + L_2 \quad (6.2.4)$$

式中： $L_c$  超高过渡段长度(m)；

$L_1$  小半径圆曲线所需缓和曲线长(m)；

$L_2$  大半径圆曲线所需缓和曲线长(m)。

6.2.5 线路平面直线与圆曲线间应采用缓和曲线连接，缓和曲线的长度应符合表 6.2.5 的规定。

表 6.2.5 缓和曲线长度表

速度 (km/h)	80	75		70		65		60		55		50		45		40		35		30		25		20		15		10	
		— 困难	— 一般	— 困难	— 一般	— 困难	— 一般	— 困难	— 一般	— 困难	— 一般	— 困难	— 一般	— 困难	— 一般	— 困难	— 一般	— 困难	— 一般	— 困难	— 一般	— 困难	— 一般	— 困难	— 一般	— 困难	— 一般	— 困难	— 一般
2000	L	20	16	16	12																								
	H	3%		2%																									
1500	L	28	20	22	18	18	14																						
	H	3%		3%		3%																							
1000	L	40	30	34	26	28	20	22	16	18	14																		
	H	5%		4%		4%		3%		3%																			
800	L	50	38	42	32	34	26	28	20	22	16	12																	
	H	6%		6%		5%		4%		4%		3%																	
700	L	58	44	48	36	38	30	32	24	24	18	14	12																
	H	7%		6%		6%		5%		4%		3%																	
600	L	68	50	56	42	46	34	36	28	28	22	16	12	10															
	H	8%		7%		6%		6%		5%		4%		3%															
550	L	74	56	60	46	50	38	40	30	32	24	18	14	14	10														
	H	9%		8%		7%		6%		5%		4%		3%															

续表 6.2.5

速度 (km/h)	80		75		70		65		60		55		50		45		40		35		30		25		20		15		10					
	L	H	L	H	L	H	L	H	L	H	L	H	L	H	L	H	L	H	L	H	L	H	L	H	L	H	L	H	L	H				
500	L	80	60	66	50	54	40	44	32	34	26	26	20	16	14	11	10	8	-	-	-	-	-	-	-	-	-	-	-	-	-	-	-	
	H	10%	9%	8%	7%	6%	5%	4%	3%	3%	-	-	-	-	-	-	-	-	-	-	-	-	-	-	-	-	-	-	-	-	-	-		
450	L	90	68	74	56	60	46	48	36	38	28	30	22	16	16	12	12	8	-	-	-	-	-	-	-	-	-	-	-	-	-	-		
	H	11%	10%	9%	7%	6%	5%	4%	3%	3%	-	-	-	-	-	-	-	-	-	-	-	-	-	-	-	-	-	-	-	-	-	-	-	
400	L	100	76	84	62	68	50	54	40	42	32	32	24	18	18	14	14	10	-	-	-	-	-	-	-	-	-	-	-	-	-	-	-	
	H	13%	11%	10%	8%	7%	6%	5%	4%	3%	3%	3%	2%	1%	1%	1%	1%	1%	1%	1%	1%	1%	1%	1%	1%	1%	1%	1%	1%	1%	1%	1%	1%	
350	L	-	-	94	72	78	58	62	46	48	36	38	28	22	20	16	14	12	10	8	-	-	-	-	-	-	-	-	-	-	-	-	-	-
	H	-	-	13%	11%	11%	9%	8%	7%	6%	5%	4%	3%	2%	1%	1%	1%	1%	1%	1%	1%	1%	1%	1%	1%	1%	1%	1%	1%	1%	1%	1%	1%	1%
300	L	-	-	-	90	68	72	54	56	42	44	34	26	24	18	14	14	12	8	-	-	-	-	-	-	-	-	-	-	-	-	-	-	-
	H	-	-	-	13%	11%	11%	9%	8%	7%	6%	5%	4%	3%	2%	1%	1%	1%	1%	1%	1%	1%	1%	1%	1%	1%	1%	1%	1%	1%	1%	1%	1%	1%
250	L	-	-	-	-	-	86	66	68	52	40	30	28	22	20	16	14	10	8	6	-	-	-	-	-	-	-	-	-	-	-	-	-	-
	H	-	-	-	-	-	13%	11%	11%	10%	8%	6%	5%	4%	3%	2%	1%	1%	1%	1%	1%	1%	1%	1%	1%	1%	1%	1%	1%	1%	1%	1%	1%	1%
200	L	-	-	-	-	-	-	-	-	-	66	50	38	28	26	20	18	14	12	8	-	-	-	-	-	-	-	-	-	-	-	-	-	-
	H	-	-	-	-	-	-	-	-	-	12%	10%	8%	6%	5%	4%	3%	2%	1%	1%	1%	1%	1%	1%	1%	1%	1%	1%	1%	1%	1%	1%	1%	1%

续表 6.2.5

速度 (km/h)	80		75		70		65		60		55		50		45		40		35		30		25		20		15		10					
	一般	困难	一般	困难	一般	困难	一般	困难	一般	困难	一般	困难	一般	困难	一般	困难	一般	困难	一般	困难	一般	困难	一般	困难	一般	困难	一般	困难	一般	困难				
150	L	-	-	-	-	-	-	-	-	-	-	-	-	66	50	48	36	34	26	22	18	14	12	8	6	-	-	-	-	-				
	H	-	-	-	-	-	-	-	-	-	-	-	-	13%	11%	8%	8%	6%	6%	5%	5%	3%	3%	-	-	-	-	-	-	-				
100	L	-	-	-	-	-	-	-	-	-	-	-	-	-	-	-	50	38	34	26	22	16	12	10	6	6	-	-	-	-	-			
	H	-	-	-	-	-	-	-	-	-	-	-	-	-	-	-	13%	10%	10%	7%	7%	5%	5%	3%	-	-	-	-	-	-	-			
70	L	-	-	-	-	-	-	-	-	-	-	-	-	-	-	-	-	-	-	-	30	24	18	14	10	8	-	-	-	-	-			
	H	-	-	-	-	-	-	-	-	-	-	-	-	-	-	-	-	-	-	-	10%	10%	7%	4%	-	-	-	-	-	-	-			
50	L	-	-	-	-	-	-	-	-	-	-	-	-	-	-	-	-	-	-	-	-	-	-	24	18	14	10	6	6	-	-	-		
	H	-	-	-	-	-	-	-	-	-	-	-	-	-	-	-	-	-	-	-	-	-	10%	6%	4%	-	-	-	-	-	-			
30	L	-	-	-	-	-	-	-	-	-	-	-	-	-	-	-	-	-	-	-	-	-	-	-	22	16	10	8	6	6	-	-		
	H	-	-	-	-	-	-	-	-	-	-	-	-	-	-	-	-	-	-	-	-	-	-	-	10%	6%	3%	-	-	-	-	-		
20	L	-	-	-	-	-	-	-	-	-	-	-	-	-	-	-	-	-	-	-	-	-	-	-	-	-	-	-	-	-	-	-	-	
	H	-	-	-	-	-	-	-	-	-	-	-	-	-	-	-	-	-	-	-	-	-	-	-	-	-	-	-	-	-	-	-	-	
15	L	-	-	-	-	-	-	-	-	-	-	-	-	-	-	-	-	-	-	-	-	-	-	-	-	-	-	-	-	-	-	-	-	-
	H	-	-	-	-	-	-	-	-	-	-	-	-	-	-	-	-	-	-	-	-	-	-	-	-	-	-	-	-	-	-	-	-	-

注:L-缓和曲线长度,H-超高率

6.2.6 线路不宜采用复曲线,线路圆曲线长度、夹直线最小长度不宜小于单节列车长度,困难情况下不应小于车辆轴距。当曲线超高需在夹直线递减顺接时,夹直线最小长度应计入超高递减长度。

6.2.7 道岔区段线路:

- 1 道岔宜设置在直线地段;
- 2 道岔附带曲线不宜设缓和曲线和超高;
- 3 道岔端头与停站状态下的列车之间最小距离不宜小于10m。

6.2.8 高架及地面线路直线段最小线间距应不小于3m,曲线地段宜根据不同曲线半径进行加宽如表6.2.8所示。

表 6.2.8 曲线加宽表

R(m)	15	20	25	30	40	50	100	300	R>300
线间距总加宽量(mm)	450	350	300	250	200	150	100	50	0

### 6.3 线路纵断面

6.3.1 线路纵坡宜与城市道路基本一致,高架线应与城市景观相协调,并满足规划的最小净空要求。

6.3.2 正线区间最大坡度不应大于80%;出入线及不载客运行的联络线最大坡度不应大于120%。

6.3.3 车场线宜设于平坡上,困难情况下坡度不宜大于3%。

6.3.4 地面站及高架站宜采用平坡。

6.3.5 线路最小坡段长度不应小于远期编组列车的长度,相邻竖曲线间夹直线长度不应小于10m。

6.3.6 两相邻坡段的坡度代数差等于或大于5%时,应设圆曲线型的竖曲线连接,正线区间竖曲线半径不应小于1000m,车站两端竖曲线半径不应小于500m。平面缓和曲线地段不宜与竖曲线



重叠设置。

6.3.7 车站站台计算长度和道岔范围内不得设置竖曲线。

## 6.4 配 线

6.4.1 配线设置应符合本标准第3.4节的要求。

6.4.2 折返线、渡线、停车线、出入线、车场线等最小平面曲线半径不应小于15m。

6.4.3 车场出入线设置应符合下列规定：

- 1 出入线宜在车站端部接轨；
- 2 出入线数目及与正线接驳方式应在满足运营需求的基础上，结合工程条件确定。

6.4.4 联络线设置应符合下列规定：

- 1 联络线与正线的接轨点宜靠近车站设置；
- 2 采用同层换乘方式的车站，宜设置联络线。

6.4.5 折返线与停车线设置应符合下列规定：

- 1 折返线设置应根据行车组织交路设计确定；
- 2 折返线及停车线应布置在面向车挡或者区间的下坡道上，且坡度不应大于5%。

6.4.6 渡线设置应符合下列规定：

- 1 渡线应靠近车站设置；
- 2 当线间距较大时，可采用缩短渡线的方式设置渡线。

6.4.7 道岔区线形设计应符合下列要求：

- 1 道岔设置应满足正线运营、乘客舒适度、折返间隔时间及列车出入车场和车场内调车的需要；
- 2 道岔应设在直线地段，正线道岔端部至平面曲线起点的距离不宜小于5m。

6.4.8 道岔宜设于平坡上，困难地段可设于不大于5‰的坡道上。竖曲线距离站台端部及道岔端部的距离不应小于5m。

- 1 道岔的附带曲线半径不应小于道岔导曲线半径；
- 2 配线线形设计应根据道岔选型、道岔线形确定。

## 6.5 车 挡

- 6.5.1 车挡应承受运行列车编组、不同载荷情况下的列车重量。
- 6.5.2 车挡承受列车冲击速度应符合下列规定：
  - 1 正线以 15km/h 的撞击速度；
  - 2 车场以 5km/h 的撞击速度。
- 6.5.3 车挡额定撞击载荷应符合下列规定：
  - 1 站前折返的正线尽头线及有载客列车行驶的配线，额定撞击载荷应按车辆重载计。
  - 2 站后折返的正线尽头线及无载客列车行驶的配线、车场（库内、库外）线，额定撞击载荷应按车辆空载计。
- 6.5.4 车挡宜安装在直线段，固定式车挡应预留 5m 的安装长度，滑动式车挡应预留 12m 的安装长度。
- 6.5.5 车挡设备的拆卸和组装所需的维修工作量应尽量简便，各种零部件应尽量标准化，应尽量减少需拆卸的部件数量，在维修可能触及的范围内应避免尖角和毛刺。

## 7 道岔

### 7.1 一般规定

7.1.1 为实现车辆行驶中的转线、折返运行及综合车场内调车作业,应根据需要在胶轮有轨电车交通系统正线、配线和车场线设置道岔。

7.1.2 道岔应符合“故障—安全”原则,应能满足列车运行平稳、安全可靠的要求。

7.1.3 道岔采用的材料、器材、原件应符合现行国家机电产品和金属材料制品的制造、验收标准的规定。

7.1.4 道岔不宜设置在坡道上,特殊地段道岔可设置在坡度不大于5%的坡道上。道岔在高架线路段应设置安装在连续结构上,满足轨道梁专业要求。

7.1.5 道岔的设计和安装应满足胶轮有轨电车交通系统的限界要求,并应满足列车行驶和安全运营的条件。

7.1.6 道岔转辙时,各节点应位移协调、定位准确、锁定牢固。

7.1.7 道岔在锁定状态下应能承受列车竖向荷载、横向荷载、离心力及风荷载等荷载的反复作用,并应具有足够的强度、刚度以及任何工况下抗倾覆的能力。

7.1.8 道岔的转辙时间应包括道岔控制系统接收到信号系统给定的指令,完成解锁、转辙、锁定到道岔控制系统输出道岔表示信号的全过程。

7.1.9 道岔设备接地电阻值应小于 $4\Omega$ ,防雷接地电阻值应小于 $10\Omega$ 。

7.1.10 道岔线型应满足列车过岔舒适度、允许列车侧向通过速度及限界要求。

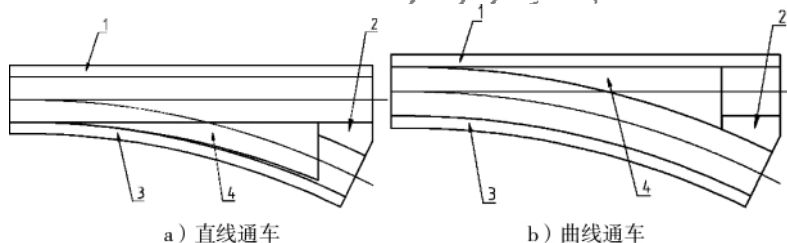
7.1.11 道岔金属构件表面应进行防锈蚀处理,防腐处理应符合现行行业标准《铁路钢桥保护涂装及涂料供货技术条件》TB/T 1527 的规定。

7.1.12 当道岔处于曲线状态时,列车应按运行速度规定值通过,当道岔处于直线状态时,应满足列车最高运行速度的要求。

## 7.2 道岔类型

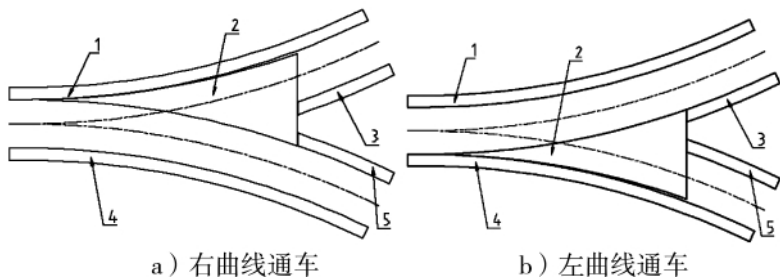
7.2.1 道岔宜采用滑移型道岔。

7.2.2 滑移型道岔按其功能可分为单开、对开、三开、五开、单渡、平交等型式,其线型及主要参数参见本标准附录 A。



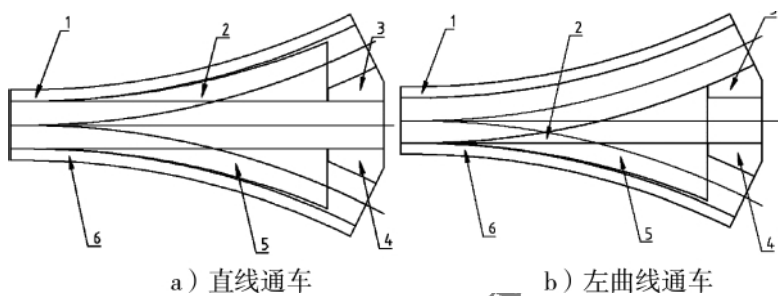
1、直梁;2、固定梁; 3、曲梁; 4 滑块梁

图 7.2.2-1 单开道岔



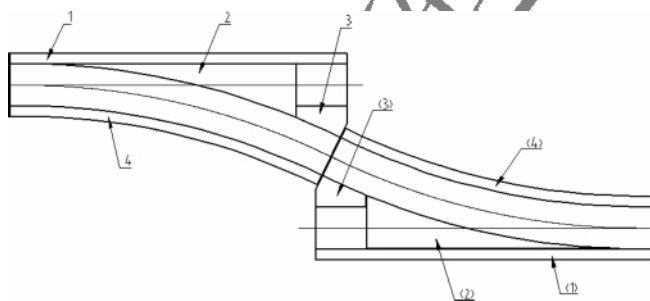
1、左曲梁; 2、滑块梁; 3、左衔接梁; 4、右曲梁; 5、右衔接梁

图 7.2.2-2 对开道岔



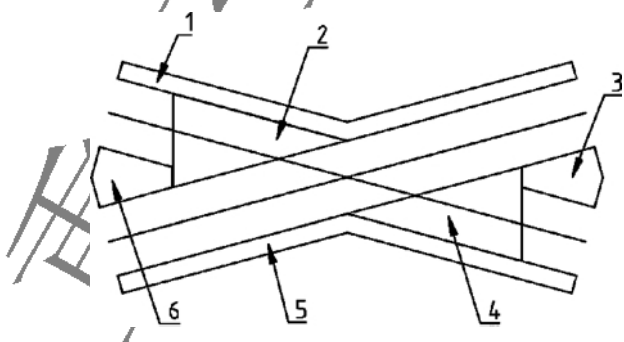
1、左曲梁； 2、左滑块梁； 3、左固定梁； 4、右固定梁； 5、右滑块梁； 6、右曲梁

图 7.2.2-3 三开道岔



1、直梁；2、滑块梁；3、固定梁；4 曲梁；(1)、直梁；(2)、滑块梁；(3)、固定梁；(4) 曲梁

图 7.2.2-4 单渡道岔



1、左边梁；2、滑块梁 1； 3、固定梁 1； 4、滑块梁 2； 5、右边梁； 6、固定梁 2

图 7.2.2-5 平交道岔

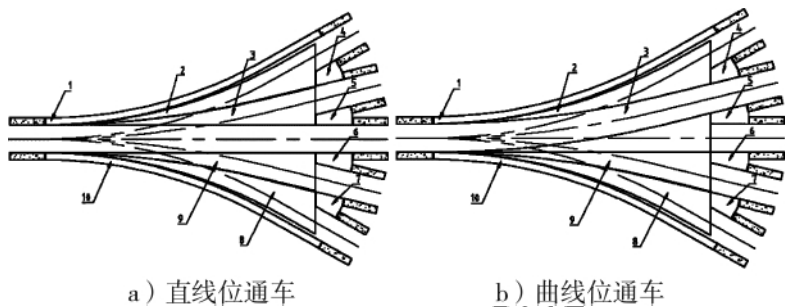


图 7.2.2-6 五开道岔

### 7.3 道岔设备

7.3.1 道岔应由机械装置、驱动装置和控制装置等组成。

7.3.2 道岔的结构形式应便于操作、检查维护及设备润滑。

7.3.3 道岔梁设计应符合下列要求：

1 应包括直梁、曲梁、滑块梁和固定梁；

2 应具有列车走行、导向和支撑的作用，并能承受列车通过时的运行荷载；

3 滑块梁的直梁侧与直线轨道梁的侧面紧贴时，列车沿曲线通过道岔区；当滑块梁的曲线侧与曲线轨道梁的侧面紧贴时，列车沿直线通过道岔区。

7.3.4 道岔梁与相邻轨道梁的走行面及两侧导向面应设置接缝板。

7.3.5 驱动装置应符合下列要求：

1 应能使道岔在规定的时间内完成启动、加速、匀速、减速、停止等动作过程；

2 应设有工人工手动装置；

3 应保证道岔动作时的灵敏度与可靠度。

7.3.6 台车宜由台车架、台车轮、轴、轴承等组成，应具有承受运行荷载和抗倾覆的能力。

7.3.7 锁定装置应符合下列要求:

- 1 应由电动推杆、锁销、锁槽等组成;
- 2 应设置人工手动控制装置。

7.3.8 导向装置应符合下列要求:

- 1 应由导向滚轮、导向轴、导向轴轴承、固定板等组成;
- 2 导向板后应设置调整垫板,用于调整导向轮和导向板之间的距离。

7.3.9 道岔的控制系统应采用集中控制和现地控制两种模式。当列控系统或道岔控制电路发生故障时,应由人工手动装置完成解锁、转辙和锁定,控制系统应具有安全保护功能,当操作道岔时系统不得自动启动致使工作人员受伤。

## 7.4 道岔设计

7.4.1 道岔设计时应根据线路条件和运营要求选择道岔的基本线型、道岔梁几何尺寸、转辙时间及线间距等。

7.4.2 设置在坡道的道岔应采取防止车轮打滑和空转的措施。

7.4.3 道岔控制系统应具有对各个机构的控制和监测功能,并能将道岔位置表示信号,故障诊断信号快速准确地反馈到列车控制系统。

7.4.4 道岔的精度应符合下表 7.4.4 要求:

表 7.4.4 道岔精度

项目名称	精度(mm)
梁长	+6
梁宽	+2
梁走行面整体高低偏差	8/L
梁走行面局部高低偏差	3/4000
梁体各对接位置垂向错位	+2

续表 7.4.4

项目名称	精度 (mm)
导向面相对走行面的垂直度	5/1000
转辙时导向面相对理论水平的垂直度	7/1000
转辙距离	+3

注:L 辙距道岔梁跨度,单开、对开、三开及单渡道岔精度为+6mm,五开道岔精度为+7mm,平交道岔精度为是+5mm。

**7.4.5** 道岔控制系统应具有完善的电气安全保护系统,并应具有故障显示功能,在检测出故障后,能立即切断电源。

**7.4.6** 道岔控制系统应具有环境适应性,便于维护、检修,并具有监控和诊断功能。

**7.4.7** 道岔控制系统的安全等级应为 SIL4。

**7.4.8** 道岔控制系统在启动道岔转辙动作前,应切断道岔位置表示信号。

**7.4.9** 道岔不在正确位置或未锁闭时,控制系统不应输出道岔位置信号。

**7.4.10** 道岔控制系统如无联锁系统的授权信号或授权数据,应无法进入现场操作模式。当现场模式返回集中模式后,如需现场操作,联锁系统应重新授权。

**7.4.11** 道岔控制系统控制柜防护等级不应低于 IP56。

## 7.5 施工安装

**7.5.1** 道岔在现场安装后,控制装置应通过转辙试验和联锁试验,验证其功能应符合下列规定:

1 应满足道岔控制和检测的功能,能按信号系统发出的指令,使道岔完成解锁、转辙、锁定和信号反馈;

2 应满足系统检测、故障诊断、故障保护和报警功能;



- 3 应满足能将道岔实际位置传给信号系统的表示功能；
- 4 应满足联锁电路要求，联锁控制应采用安全型继电器；
- 5 信号联锁与道岔控制电路之间的传输通路应正常，传输的信息应满足联锁及控制装置的运用需求。

7.5.2 控制装置安装应检查道岔控制的“故障—安全”性能，在使用中严禁有错误表示。

7.5.3 控制柜及接线盒的安装应符合下列规定：

- 1 安装位置和方法应符合设计要求；
- 2 紧固件应具有防腐蚀的功能，宜采用标准件；
- 3 安装应牢固，封闭应良好，并有防潮和防虫鼠害的措施；
- 4 柜体的接地应牢固良好，能开关的门体应选用截面积不小于 $4\text{mm}^2$ 黄绿色绝缘铜芯软导线与保护导体可靠连接；
- 5 柜体应垂直和水平，柜体位置尺寸与设计尺寸偏差不应大于 $100\text{mm}$ ；
- 6 电缆进入控制柜和接线盒封口处应密封。

7.5.4 电缆安装和敷设应符合下列规定：

- 1 敷设的电缆应符合设计要求；
- 2 电缆外皮应完整，无破损，不应有绞拧、护层折裂等未消除的机械损伤；
- 3 控制柜至转辙电机、接线盒的电缆应设置穿线管，穿线管出口应密封；
- 4 进入控制柜内的电缆电线应排列整齐，接线应符合设计要求；
- 5 电缆敷设时应排列整齐，应避免交叉，并应固定牢固，不应使所接端子受到外力作用；
- 6 柜箱内的电缆线应按水平或垂直有规律地配置，不应任意歪斜和交叉连接；
- 7 配线应整洁、美观，编号应正确，字迹应清晰且不易脱色；
- 8 电器间的连接线缆端部应绞紧，不应松散、断股，可动部

位两端应用卡子固定；

9 电缆固定敷设的弯曲半径不得小于 5 倍的电缆半径，移动电缆的弯曲半径不得小于 10 倍电缆半径；

10 控制柜外部的通讯电缆与信号电缆应经过屏蔽，并将屏蔽层与控制柜接地连接在一起；

11 道岔上的电缆应敷设于线槽或金属管中，在线槽或金属管不便敷设或有相对移动安全的场合，可变软管敷设。

7.5.5 线槽及支架安装应符合下列规定：

1 槽面漆应涂刷均匀，粘合牢固，不应有漆面起层、皱皮等缺陷；

2 结合部平直，接板严密，槽盖齐全，盖好后应平整、无翘角，接口处应作接地处理；

3 出线口应无毛刺，位置正确；

4 电缆支架所用材料应平直和无显著扭曲，切口处应无卷边、毛刺；

5 线槽支架面漆应涂刷均匀，粘合应牢固，不应有漆面起层、皱皮等缺陷。

7.5.6 限位开关安装应符合下列规定：

1 限位开关安装前应进行功能检查，手动拨动开关摆杆，应使用万用表检测触点的关断是否正常，且保证无卡顿现象；

2 限位开关的安装应保证触发时与触发挡块可靠接触，滚珠摆杆应停止在触发挡块平面上；开关触发时的触发角度应在开关使用的参数范围内。

7.5.7 穿线管安装应符合下列规定：

1 穿线管应符合设计要求；

2 穿线管不应有穿孔、裂缝、显著的凹凸不平及严重锈蚀等缺陷，管内壁应光滑无毛刺；

3 使用壁厚小于 2mm 的镀锌钢管穿线时，不应焊接；

4 穿线管在弯制后应无裂缝或显著的凹凸现象，管口应成

喇叭形状或磨光；

5 穿线管安装应牢固；

6 明设穿线管应排列整齐，距离均匀，管卡与终端、转弯中点、电气器具的距离不宜大于 200mm，直径为 65mm~100mm 的穿线管中间管卡距离不宜大于 3500mm；

7 利用电缆的金属保护管做接地线时，宜先焊好接地线，再敷设电缆，管口应增加护口保护。

7.5.8 金属软管安装应符合下列要求：

1 弯曲半径不宜小于外径的 4 倍；

2 固定点应均匀，间距不应大于 1000mm，不固定的端头长度不应大于 100mm；

3 金属软管与箱盒、设备连接处，宜使用专用接头；

4 安装在梁上时应防止振动和摆动。与机械结构件配合的活动部分，其长度不应超过机械结构件的活动极限值，两端应可靠固定；

5 金属软管不应作接地导体。

7.5.9 控制柜基础和电缆沟应符合下列规定：

1 基础尺寸应满足控制柜设计和安装要求；

2 柜体方位位置应符合设计要求；

3 柜体安装平面位置轴线及周边尺寸与设计尺寸偏差不应大于 100mm；

4 电缆沟应易于排水。

## 7.6 系统调试

7.6.1 道岔设备调整试验应在道岔安装施工完成后进行，并应满足下列要求：

1 道岔设备安装应按限界设计检查并完全合格；

2 相邻轨道梁应安装就位；

3 配电电源可正常供电,提供的电源电压符合技术文件规定;

4 信号设施安装到位并能使用,与信号接口联线应按联锁要求完成;

5 道岔设备润滑系统应能正常工作;

6 道岔平台或道岔桥内不应影响调试进行的施工或障碍;

7 道岔安装应经过安装质量检查合格,并有安全保证措施。

7.6.2 道岔调试应包括以下内容:

1 电源调试;

2 工作保护接地的电阻值小于等于 $4\Omega$ ,防雷保护接地的电阻值测试小于等于 $10\Omega$ ;

3 锁闭装置的解锁、闭锁调试;

4 电机启动、运转、制动调试;

5 位置开关位置及动作调试;

6 道岔梁间和道岔两端与相邻轨道梁间接缝板接缝间隙调整;

7 道岔转辙电机调试,保证伺服电机启停无卡滞、异响,同时测量道岔电机工作行程;转辙时间调试,通过调整电机工作参数,保证道岔转辙时间符合设计需求;

8 在人工手动模式下,人工手动道岔运转调试;

9 在手控操作模式下,道岔运转调试;

10 在现场操作模式下,道岔运转调试;

11 在集中控制模式下,道岔运转调试;

12 道岔设备的安装接口和专业接口调整试验。

7.6.3 道岔调试应符合下列规定:

1 道岔安装应符合设计文件的规定;

2 道岔从信号发出、解锁、转辙、锁定到信号回馈的全过程应运转正常,无杂音,无渗漏,精度应符合设计要求;

3 道岔安装调试应无故障连续转辙 2000 次以上,其允许偏

差应符合设计要求。

#### 7.6.4 调试后的接口应满足下列规定：

- 1 与给排水专业接口应符合下列要求：
  - 1) 道岔基坑内安装的道岔线缆管道和相应设施不应阻碍积水排放；
  - 2) 道岔使用的电缆沟应确保沟内排水畅通。
- 2 与低压配电专业接口应符合下列要求：
  - 1) 为道岔提供电源的切换箱应提供 AC380V/AC220 V 双电源；
  - 2) 道岔设备接地点应设置在固定端合适位置；
  - 3) 双电源自动切换箱至道岔控制柜之间的配电线路的安装应符合设计要求。
- 3 与信号专业接口应符合下列要求：
  - 1) 信号系统及道岔控制装置的电路接口应采用继电器接口，其接口电源电压为 DC24 V+4 V；
  - 2) 道岔梁两肩部应按信号专业要求设置信号缆线凹槽、固定扣环、防护管、道岔梁固定端缆线引下防护管、活动端短络管等，安装应满足信号专业要求；
  - 3) 道岔控制电路接口应与信号接口一致。

### 7.7 质量验收

7.7.1 混凝土结构施工及验收应符合现行国家标准《混凝土结构工程施工质量验收规范》GB 50204 中有关规定。

7.7.2 钢结构施工及验收应符合现行国家标准《钢结构工程施工质量验收规范》GB 50205 的相关规定。

7.7.3 道岔底板下的支撑脚应符合下列规定：

- 1 支撑脚的材质、规格、防腐应符合道岔安装设计要求；
- 2 支撑脚与基础(凸台)内的主钢筋宜用绑扎方法连接，连

接点不应少于两处；

3 支撑脚的位置应符合道岔安装设计要求，偏差宜控制在 $+20\text{mm}$ 内；

4 支撑脚底部与预留基坑的接触面应平整，宜用膨胀螺栓固定。

7.7.4 道岔测量放线和调平应符合下列规定：

1 道岔安装前应按施工设计图和测量专业移交的线路基准点作为安装测量基准，确定道岔安装基准线；

2 道岔安装基准线与道岔平台实际轴线的纵向和横向距离允许偏差应为 $+3\text{mm}$ ；

3 应按道岔安装设计图确定道岔岔前、岔后、里程坐标点及道岔走行面高程，其测量偏差应在设计规定范围内；

4 道岔平台的基准线与道岔底板的安装基准线应为同一基准线，确定后应设永久性中心标板或者基准点永久性标记；

5 道岔设备定位基准确定后，设备的找正、调平应在确定的测量位置上进行检测，复检时不应改变原来测量的位置。

7.7.5 安装后道岔梁与轨道梁的走行面高差不大于 $2\text{mm}$ 。

7.7.6 道岔驱动装置安装应符合下列规定：

1 主电机线圈绕组及电磁铁励磁线圈绝缘电阻值不应低于 $0.5\text{m}\Omega$ ；

2 主减速机应无漏油，箱内储油量应符合设计要求；

3 转辙减速机行程开关支架安装角度应正确，不应阻碍其他部件的运动；

4 手动转辙减速装置的离合器开合时应无异响、无动作失灵、无卡滞；

5 每组道岔的减速机安装后的实际基准线与设计基准线偏差不应大于 $3\text{mm}$ ；

6 安装后的转辙减速机垂直输出轴中心线与设计值允许偏差应为 $+2\text{mm}$ 。

### 7.7.7 锁定装置安装应符合下列规定：

- 1 电机在启动或制动时转子应无轴向窜动，制动器应有手动释放装置；
- 2 电机线圈绕组和电磁铁励磁线圈绝缘电阻值不应低于 $0.5\text{m}\Omega$ ；
- 3 安装在台车上的锁定槽与台车间的焊接应牢固、可靠；
- 4 锁定推杆与锁定槽镶块左右总间隙不应大于 $1\text{mm}$ ；
- 5 将电机制动器释放后，运动推杆系统应转动灵活，推杆应进出自如；
- 6 锁定装置行程开关应与相应的机械结构配合调整，动作应正确，不应阻碍其他部件运动；
- 7 锁定装置的锁定槽安装后应确保道岔转辙量达到设计要求，道岔线型应符合设计的线型图要求。

### 7.7.8 道岔及控制设备安装应符合下列规定：

- 1 道岔梁端与轨道梁段接缝允许误差为 $0\sim 10\text{mm}$ ；
- 2 道岔及控制设备安装的允许偏差应符合表 7.7.8 的规定。

表 7.7.8 道岔及控制设备安装允许偏差

项目	检查位置及内容	检测方法	允许偏差	
道岔梁全长	直线状态	钢卷尺测量	+10mm	
高低 偏差	整体	在梁的走行面纵向中心线上	用细白线、直角尺	3mm/4m
	局部	在梁的走行面纵向中线上，测定梁接口部(2+2)m	处的尺寸偏差用钢尺、水平仪测量	+2mm
直 线 度	整体	在梁的导向面及走行面中心点处测量线向偏差	走行面用水平仪测，导向面用细白线、直角尺测量	3mm/4m

## 8 车站建筑

### 8.1 一般规定

8.1.1 车站设计应满足客流和设备运行的需求,应使乘客乘降安全、集散迅速、功能分区明确、布置紧凑、便于管理,并应具有良好的通风、照明、卫生、遮阳、遮雨雪、防灾等设施。

8.1.2 车站站台宜设安全栏栅或站台门。

8.1.3 高架车站站台与轨道梁之间间隙底部宜采取防坠落安全措施。

8.1.4 车站与城市骨干公共交通站点接驳及换乘方式,应满足服务水平要求。

8.1.5 换乘站应结合工程实施条件,选择便捷的换乘方式,有条件的换乘站应采用同站台换乘,当采用通道换乘时,换乘通道应具有正常的通过和紧急疏散能力。

8.1.6 车站客运设备布置应满足客流集散及紧急疏散通过要求。

8.1.7 车站应因地制宜地做到减小体量和具有良好的通透性,应满足建筑节能要求,宜采用自然通风及天然采光。

8.1.8 车站建筑设计应满足系统功能要求,合理布置设备与管理用房,并宜采用标准化、模块化、集约化设计。

8.1.9 车站应设置无障碍设施。

8.1.10 车站站台可采用侧式、岛式或岛侧混合式等形式。高架及地面车站的层数应在属于车站使用功能范围内进行计算。

8.1.11 车站内部建筑装修应经济、实用、安全、耐久,便于施工和维修。应采用防火、防潮、防腐、容易清洁、光反射系数小的环保型材料,站内地面应选用耐磨、防滑的材料,所用材料必须符合



现行国家标准《公共场所阻燃制品及组件燃烧性能要求和标识》GB 20286 的规定。

**8.1.12** 车站建筑及车站装修应进行节能设计,根据重庆气候条件,在保证室内环境参数条件下,提高建筑设备及系统的能源利用效率。

## 8.2 车站总体布置

**8.2.1** 车站总体布置应根据线路特征、道路红线宽度、地面交通状况、周边环境城市景观等因素确定,站位可采取路侧或路中。车站形式宜选取高架、地面、路堑式等形式,有条件时可与物业开发建筑合建。

**8.2.2** 临近路口设站时,应进行交通视线分析,符合现行行业标准《城市道路交叉口设计规程》CJJ 152 要求。

**8.2.3** 车站及附属设施应远离加油站、加气站或其他危险品场地,其距离应符合现行国家标准《汽车加油加气站设计与施工规范》GB 50156 的要求。

## 8.3 车站平面

**8.3.1** 车站站台乘降区宽度应满足乘客候车和乘降的要求,并按车站远期超高峰小时的客流特征、行车组织和乘降客流量进行计算确定。

**8.3.2** 站台计算长度应按远期列车编组的首末两节车辆客室最远端之间的距离。

**8.3.3** 站台宽度应按下列公式计算,并不得小于本标准表 8.3.8 的取值:

岛式站台宽度:

$$B=2b+n \cdot z+t \quad (8.3.3-1)$$

侧式站台宽度:

$$B=b+z+t \quad (8.3.3-2)$$

$$b=\frac{Q_{上、下} \cdot \rho}{L}+M \quad (8.3.3-3)$$

- 式中:  $b$  侧站台宽度(m);  
 $n$  横向柱数;  
 $z$  横向柱宽(含装饰层厚度)(m);  
 $t$  每组人行梯与自动扶梯宽度之和(含与柱间所留空隙)(m);  
 $Q_{上、下}$  远期每列车高峰小时单侧上、下车设计客流量,换乘车站含换乘客流量(换算成高峰时段发车间隔内的设计客流量)(人);  
 $\rho$  站台上人流密度( $0.33\text{m}^2 \sim 0.75\text{m}^2/\text{人}$ );  
 $L$  站台有效使用长度(m);  
 $M$  站台边缘至安全栏栅或站台门的立柱内侧距离(m)。

**8.3.4** 自动扶梯和人行楼梯不侵入站台计算长度时,则岛式站台宽度不应小于4m;侧式站台宽度不应小于2m。

**8.3.5** 车站的楼梯(含自动扶梯)、出入口通道的通过能力均应按超高峰小时进出站客流及各口的不均衡系数计算确定;并应满足在高峰小时发生事故灾害时的紧急疏散,能在6分钟的目标时间内,将一列进站列车所载的乘客(按远期高峰时段的进站客流断面流量计)及站台上候车人员全部撤离站台。

**8.3.6** 高架车站站台除设置无障碍设施及疏散设施外,其他设备不宜设于站台。

**8.3.7** 车站设备用房内的设备应集约布置。

**8.3.8** 车站各部位的最小宽度应符合表8.3.8的规定。

表 8.3.8 车站各部位的最小宽度(m)

名称	最小宽度
岛式站台	4
侧式站台	2(注)
通道或天桥	2
单向公共区人行楼梯	1.2
双向公共区人行楼梯	1.5
消防专用楼梯	1.2

注：侧式站台最小宽度不含楼扶梯宽度。

### 8.3.9 车站各部位的净高应符合表 8.3.9 的规定。

表 8.3.9 车站各部位的净高要求(m)

名称	最小高度
高架车站底层净空	5(注)
高架车站站厅公共区净空	2.6
通道或天桥	2.4
人行楼梯和自动扶梯	2.3

注：城市快速路、主干路上方时应满足 5.0m 净空要求；在次干路、支路处上方，满足 4.5m；在非机动车道、行人处则为 2.5m 要求。

## 8.4 车站出入口

8.4.1 车站出入口的数量应根据分向客流和疏散要求设置，每座车站站厅不宜少于 2 个直达地面出入口。

8.4.2 出入口布置应根据车站站位、周边环境和人流方向而定，尽量分散、多向布设，或与人行过街设施相结合，在有条件的地方宜与公共建筑连通。

## 8.5 人行楼梯、自动扶梯、电梯

8.5.1 乘客使用的人行楼梯宜选用不大于  $26^{\circ}34'$  倾角,其宽度单向通行不宜小于 1.2m,双向通行不宜小于 1.6m,当宽度大于 2.4m 时应设置中间扶手。楼梯宽度宜符合建筑模数。

8.5.2 自动扶梯与人行楼梯的通过能力应参考现行国家标准《自动扶梯和自动人行道的制造与安装安全规范》GB 16899 相关规定。

8.5.3 自动扶梯及电梯的选择应符合现行国家标准《电梯制造与安装安全规范》GB 7588 和《自动扶梯和自动人行道的制造与安装安全规范》GB 16899 要求。选用自动扶梯时应采用公共交通型。

8.5.4 车站宜选用无机房电梯,当无法满足无机房电梯布置要求时,可选用液压电梯。

8.5.5 电梯及其轿厢结构材料应符合相关标准要求,并设置视频监控、电话报警等安全防范设施,且不应作为紧急疏散使用。

## 8.6 站台门

8.6.1 车站可设置站台门,站台门应符合现行行业标准《城市轨道交通站台屏蔽门系统技术规范》CJJ 183 的要求,宜在站台门和车门间装设安全监控系统。

8.6.2 沿站台边设置的站台门,应以站台计算长度中心线为基准对称纵向布置。站台门的门应与列车门一一对应。站台门的门开启净宽度不应小于车辆客室门宽度加停车误差。

8.6.3 站台门净高度不得低于 1.3m。

8.6.4 当站台面呈坡度时,站台门应随坡度设置,并垂直于站台面。安装站台门的站台面,在站台有效使用长度内的平整度误差

不得大于 15mm。

**8.6.5** 站台门的门体材料应采用金属材料和安全玻璃。

**8.6.6** 站台门位于土建结构的诱导缝、变形缝等部位应采取相应的构造措施。

**8.6.7** 站台门应有良好绝缘或接地措施。

**8.6.8** 站台门应有明显的安全标志和使用标志。

**8.6.9** 站台门所采用的绝缘材料、密封材料和电线电缆等均应低烟、低卤、无毒、阻燃，且不含有放射性成份，满足使用地区的气候环境要求。

## 8.7 无障碍设施

**8.7.1** 车站为乘客服务的各类设施，均应满足无障碍通行要求，并应符合现行国家标准《无障碍设计规范》GB 50763 的规定。

**8.7.2** 车站无障碍设施可采用电梯、导盲带或其他措施。

**8.7.3** 无障碍电梯门前等候区深度不宜小于 1.8m，梯门不应正对行车道。

**8.7.4** 无障碍电梯井地面部分应采取防淹措施。电梯平台与室内外高差处应设置坡道，并应符合现行国家标准《无障碍设计规范》GB 50763 的规定。

## 8.8 施工及验收

**8.8.1** 建筑装饰装修工程施工及验收应符合现行国家标准《建筑装饰装修工程质量验收标准》GB 50210 和《地下铁道工程施工质量验收标准》GB/T 50299 中有关规定。

**8.8.2** 砌体结构工程施工及验收应符合现行国家标准《砌体结构工程施工质量验收规范》GB 50203 中有关规定。

**8.8.3** 自动扶梯的制造、安装以及质量验收应符合现行国家标

准《自动扶梯和自动人行道的制造与安装安全规范》GB 16899 和《建筑工程施工质量验收统一标准》GB 50300 中有关规定。

**8.8.4** 电梯的制造、安装以及质量验收应符合现行国家标准《电梯制造与安装安全规范》GB 7588、《电梯工程施工质量验收规范》GB 50310 及《建筑工程施工质量验收统一标准》GB 50300 中有关规定。

**8.8.5** 站台门工程施工及验收应符合现行行业标准《城市轨道交通站台屏蔽门系统技术规范》CJJ 183 和《城市轨道交通技术规范》GB 50490 中有关规定。

**8.8.6** 无障碍设施的施工及验收应符合现行国家标准《无障碍设施施工验收及维护规范》GB 50642 中有关规定。

## 9 车站结构

### 9.1 一般规定

9.1.1 高架车站结构除应满足规定的强度、耐久性外,尚应有足够的竖向刚度、横向刚度,并保证结构的稳定性。

9.1.2 高架车站宜优先采用预制拼装钢结构体系。

9.1.3 高架车站宜优先采用“桥建合一”结构体系。

9.1.4 高架车站设计宜满足城市景观和减振、降噪的需求。

9.1.5 高架车站墩柱布置应符合本标准 10.1.11~10.1.13 的有关规定。

9.1.6 对于“桥建合一”高架车站结构体系,轨道梁及其支撑结构除应按本标准第 8 章的有关规定进行结构设计外,独柱、双柱高架车站其余构件及三柱及以上高架车站尚应按现行建筑结构设计规范进行结构设计。

9.1.7 独柱、双柱高架车站的墩柱、盖梁、承台、基础耐久性设计应符合现行行业标准《公路钢筋混凝土及预应力混凝土桥涵设计规范》JTG 3362 的有关规定;独柱、双柱高架车站其余构件及三柱及以上高架车站结构耐久性设计应符合现行国家标准《混凝土结构耐久性设计规范》GB/T 50476 的有关规定。

### 9.2 设计荷载

9.2.1 高架车站站厅、站台、楼梯人群荷载标准值应采用 4.0kPa;天桥人群荷载标准值应满足有关规范的要求;车站设备用房的活荷载应根据设备的重量、安装运输要求及工作状态等确定,但不得小于 4.0kPa;其他楼面、屋面的活荷载标准值应按现行

国家标准《建筑结构荷载规范》GB 50009 的有关规定。

**9.2.2** 高架车站整体升降温、汽车撞击力应符合本规范 10.2 节的有关规定。

**9.2.3** 高架车站与车辆有关的荷载应符合本规范第 10.2 节的有关规定。

### 9.3 结构设计

**9.3.1** 高架车站结构变形除应满足现行国家建筑结构标准的有关规定外,轨道梁、墩顶最不利位移尚应符合本标准 10.3 节的有关规定。

**9.3.2** 高架车站在最不利荷载组合下,大悬臂盖梁悬臂端的挠度不应大于  $L_0/600$ 、轨道梁支撑点处的竖向静活载挠度不应大于  $L_0/1200$ ,  $L_0$  为大悬臂构件的计算跨度。

**9.3.3** 除本标准另有规定外,独柱、双柱高架车站抗震设计应符合现行行业标准《城市桥梁抗震设计规范》CJJ 166 的有关规定。

**9.3.4** 除本标准另有规定外,三柱及以上高架车站抗震设计应符合现行国家标准《建筑抗震设计规范》GB 50011 的有关规定。

**9.3.5** 钢结构车站应进行防火设计,其耐火等级不应低于二级,应符合现行国家标准《建筑设计防火规范》GB 50016、《钢管混凝土结构技术规范》GB 50936、《建筑钢结构防火技术规范》GB 51249 的有关规定。

**9.3.6** 站台层结构设计时应计及桥墩盖梁的竖向位移和相对纵横向水平位移的影响。

### 9.4 构造要求

**9.4.1** 高架车站钢结构防腐蚀应符合现行行业标准《城镇桥梁钢结构防腐蚀涂装工程技术规程》CJJ/T 235、《建筑钢结构防腐



蚀技术规程》JGJ/T 251 的有关规定。

**9.4.2** 高架车站与区间桥梁之间伸缩缝应符合本标准第 10.5.1 条的有关规定。

**9.4.3** 高架车站不宜设置变形缝。

**9.4.4** 高架车站应预留设备的安装条件。

**9.4.5** 钢结构车站防火涂料性能应符合现行国家标准《钢结构防火涂料》GB 14907 的有关规定。

## **9.5 施工及验收**

**9.5.1** 基础工程施工及验收应符合现行标准《建筑地基基础工程施工质量验收规范》GB 50202 和《建筑桩基技术规范》JGJ 94 中有关规定。

**9.5.2** 混凝土结构施工及验收应符合现行国家标准《混凝土结构工程施工质量验收规范》GB 50204 中有关规定。

**9.5.3** 钢结构施工及验收应符合现行国家标准《钢结构工程施工质量验收规范》GB 50205 中有关规定。

## 10 轨道梁桥工程

### 10.1 一般规定

**10.1.1** 轨道梁桥应满足列车安全运营和乘客舒适乘坐的要求。轨道梁桥结构除应满足规定的强度、耐久性外,尚应有足够的竖向刚度、横向刚度、抗扭刚度,并保证结构的稳定性。

**10.1.2** 轨道梁桥结构应按极限状态法进行设计。除本标准另有规定外,轨道梁桥结构设计应符合现行行业标准《公路桥涵设计通用规范》JTG D60、《公路钢结构桥梁设计规范》JTG D64、《公路钢筋混凝土及预应力混凝土桥涵设计规范》JTG 3362、《公路桥涵地基与基础设计规范》JTG D63 的有关规定。

**10.1.3** 除本标准另有规定外,轨道梁桥抗震设计应符合现行行业标准《城市桥梁抗震设计规范》CJJ 166 的有关规定。

**10.1.4** 轨道梁桥宜按 100 年使用年限进行设计。

**10.1.5** 轨道梁桥混凝土工程耐久性设计应符合现行行业标准《公路工程混凝土结构耐久性设计规范》JTG/T 3310 的有关规定;轨道梁桥钢结构工程防腐宜采用长效型体系,并符合现行行业标准《城镇桥梁钢结构防腐蚀涂装工程技术规程》CJJ/T 235 的有关规定。

**10.1.6** 轨道梁桥宜选用预制安装工法。轨道梁宜采用钢结构,一般地段标准跨轨道梁桥宜采用等跨连续结构。

**10.1.7** 轨道梁桥建筑体量、结构形式宜满足城市景观和减振、降噪的需求。

**10.1.8** 轨道梁的各部位尺寸应满足胶轮有轨电车走行轮、导向轮的安装、走行要求,同时应满足设备、疏散通道在梁体上安装要求。

**10.1.9** 跨越排洪河流时,应按现行行业标准《公路桥涵设计通用规范》JTG D60 的有关规定确定设计洪水频率;跨越通航河流时,其桥下净空应符合现行国家标准《内河通航标准》GB 50139 的有关规定。

**10.1.10** 轨道梁桥墩边缘至机动车道边的净距应符合现行行业标准《城市道路工程设计规范》CJJ 37 和《公路工程技术标准》JTG B01 的有关规定。

**10.1.11** 临近机动车道边的墩柱宜设防撞设施。当跨越车行道桥下净空小于 5.5m 时,应设置限高设施和警示标志。

**10.1.12** 轨道梁桥承台或扩大基础侵入机动车道时,其承台顶埋深不宜小于 1.5m。

**10.1.13** 当轨道梁采用地面方式敷设时,线路两侧宜设置隔离栏和路缘石;轨道梁附属设施应满足检修和排水的要求。

**10.1.14** 轨道梁桥工程施工应编制施工技术方案和安全专项方案,对于超过一定规模的危大工程,施工单位应组织专家论证后方可实施。

## 10.2 设计荷载

**10.2.1** 轨道梁桥设计采用的作用可分为永久作用、可变作用、偶然作用和地震作用四类,作用分类应符合表 10.2.1 的规定。

表 10.2.1 作用分类

编号	作用分类	作用名称
1	永久作用	结构重力
2		附属设备和附属建筑重力
3		预加力
4		混凝土收缩与徐变作用
5		基础变位作用

续表 10.2.1

编号	作用分类	作用名称	
6	永久作用	土侧压力	
7		静水压力和浮力	
8	可变作用	车辆竖向静荷载	
9		车辆竖向动力作用	
10		车辆离心力	
11		车辆横向摇摆力	
12		人群荷载	
13		车辆制动力或牵引力	
14		风荷载	
15		温度作用(体系温差和温度梯度)	
16		流水压力	
17		雪荷载	
18		施工临时荷载	
19		支座摩阻力	
20		偶然作用	船舶撞击作用
21			漂流物撞击作用
22	汽车撞击作用		
23	车挡撞击作用		
24	地震作用	地震作用	

**10.2.2** 轨道梁桥设计时应计算结构上可能同时出现的作用,按现行行业标准《公路桥涵设计通用规范》JTG D60 的有关规定取值并进行承载能力极限状态和正常使用极限状态作用效应组合,取其最不利效应组合进行设计。当本标准对作用有定义时,应按本标准的规定执行。

**10.2.3** 车辆竖向静活载及加载应符合下列规定:

1 车辆竖向静活载应按本线车辆的最大轴重、轴距及近、远期中最长的编组确定；

2 单线和双线高架结构，应按车辆活载作用于每一条线路确定；

3 多于两线的高架结构，应按下列最不利情况确定：

1) 按两条线路在最不利位置承受车辆活载，其余线路不承受车辆活载；

2) 所有线路在最不利位置承受 75% 的活载。

4 活载应按实际车辆编组进行加载，但对影响线异号区段，轴重应按空车计。

**10.2.4** 车辆活载的竖向效应为车辆竖向静活载和车辆竖向动力作用之和，车辆的竖向动力作用应按车辆竖向静活载乘以动力系数  $\mu$  进行计算。动力系数  $\mu$  的取值应符合现行行业标准《公路桥涵设计通用规范》JTG D60 的有关规定。

**10.2.5** 作用于疏散通道的人群荷载应按 3.5kpa 计。人群荷载不应与车辆荷载同时作用。

**10.2.6** 钢轨道梁疲劳荷载应符合下列规定：

1 车辆疲劳荷载取定员轴重，按现行行业标准《铁路桥梁钢结构设计规范》TB 10091 疲劳荷载计算模型 II 进行计算；

2 钢轨道梁的主梁按单线加载；

3 连接两线钢轨道梁的横梁应根据可能出现的最不利情况进行加载；

4 疲劳应力循环次数和应力幅宜按实际编组运营情况计算。

**10.2.7** 位于曲线上的桥梁应考虑列车产生的离心力，离心力作用于桥梁顶面以上列车重心处，其大小等于列车静活载乘以离心力率  $C$ ， $C$  值应按下式计算：

$$C = V^2 / 127 R$$

式中： $V$  设计速度(km/h)；

R 曲线半径(m)。

**10.2.8** 车辆制动力或牵引力按下列规定取值并应计算最不利荷载组合：

1 应按不多于两线计算列车制动力或牵引力；

2 仅计算一条线的制动力或牵引力时，应按列车竖向静活载的 15%计；

3 高架车站及与其相邻 70m 范围内的高架区间应计算两线制动力或牵引力，每线按列车竖向静活载的 10%计；

4 制动力或牵引力作用于车辆重心处。下部墩台设计时，制动力或牵引力可移至支座中心处，计算刚构时可移至横梁中线处，均不计移动作用点所产生的弯矩。

**10.2.9** 车辆横向摇摆力按车辆超员轴重的 25%计，一列车以一个横桥向水平集中力、取最不利位置作用于轨道梁顶面。多线桥可仅计算任一条线的横向摇摆力。

**10.2.10** 风荷载强度标准值应按现行行业标准《公路桥梁抗风设计规范》JTG/T 3360-01-2018 取值，并应符合下列规定：

1 轨道梁应按单线计算风荷载；

2 对于双线轨道梁桥下部结构设计，当线路等高时应按 100%、50%分别计算迎风面前后两线车辆、轨道梁的风荷载，不等高时宜按 100%分别计算迎风面前后两线车辆、轨道梁风荷载；

3 三线及以上轨道梁桥，当线路等高时宜按 100%、50%、25%分别计算三条线路车辆、轨道梁风荷载；当线路不等高时宜按 100%、100%、50%分别计算前后三条线路车辆、轨道梁风荷载；

4 有车时的等效静阵风风速应按 25m/s 计。

**10.2.11** 温度作用取值应符合下列规定：

1 体系温差应从结构合龙时算起。钢结构桥梁的体系温差宜分别取合龙温度与历年极端最低气温、极端最高气温的差值；混凝土结构桥梁的体系温差宜分别取合龙温度与历年最冷月平

均气温最低值、最热月平均气温最高值的差值；

2 钢轨道梁的竖向温度梯度宜按表 8.2.11 规定取值。

表 8.2.11 钢轨道梁的竖向温度梯度

温度变化	升温	降温
温度梯度		
	$h_1$ 0.1m $\Delta T_1$ 24°C $h_2$ 0.2m $\Delta T_2$ 14°C $h_3$ 0.3m $\Delta T_3$ 8°C $\Delta T_4$ 4°C	$h_1$ 0.5m $\Delta T_1$ -6°C

注:h为梁高(m)。

10.2.12 地震作用应按现行国家标准《城市轨道交通桥梁设计规范》GB/T 51234 的有关规定计算。

10.2.13 桥墩承受的汽车撞击力顺行车方向时宜采用 1000 kN, 垂直于行车方向宜采用 500 kN, 作用在路面以上 1.20m 高度处, 两个方向撞击力不同时考虑。当设有防撞保护措施时, 可视防撞能力, 对汽车撞击力予以适当折减。

10.2.14 作用于车挡的撞击作用宜根据车挡的冲撞吸收原理、车辆速度、车辆载荷等情况计算确定。

### 10.3 刚度要求

10.3.1 在车辆竖向静活载作用下, 轨道梁最大竖向挠度不应大于其跨度的 1/800。

**10.3.2** 轨道梁桥墩墩顶在运营车辆荷载、运营风荷载作用下最不利墩顶位移应符合下列规定：

1 由墩顶横桥向水平位移引起的轨道梁梁端水平相对折角，跨度不大于 35m 时不大于 3‰；跨度大于 35m 时不大于 2.5‰；

2 墩顶顺桥向水平位移限值 $\Delta_s$ 应符合下列规定：

$$\Delta_s \leq 5\sqrt{L}$$

式中： $L$  桥梁跨度(m)，当为不等跨时采用相邻跨中的较小跨度。当 $L$ 小于 25m 时，按 25m 计；

$\Delta_s$  墩顶顺桥向水平位移(mm)，包括由于墩身和基础的弹性变形及地基弹性变形的影响。

**10.3.3** 应按下列规定验算轨道梁施工阶段和运营阶段的横向抗倾覆能力：

1 混凝土结构轨道梁应符合现行行业标准《公路钢筋混凝土及预应力混凝土桥涵设计规范》JTG 3362 中相关规定；

2 钢结构轨道梁应符合现行行业标准《公路钢结构桥梁设计规范》JTG D64 中相关规定。

## 10.4 结构设计

**10.4.1** 轨道梁桥钢结构设计应采取措施降低老化、腐蚀、疲劳、火灾和设计使用年限内发生的偶然作用导致的伤害。

**10.4.2** 基础沉降按正常使用极限状态下准永久值组合效应计算，组合中仅计及直接作用于结构上的永久作用标准值(不包括混凝土收缩与徐变作用)和可变作用准永久值(仅考虑车辆竖向活载)。

**10.4.3** 区间桥梁计算总沉降量不应大于 50mm，相邻墩台沉降差不宜大于 20mm。对于外部超静定结构，其相邻墩台不均匀沉降差的容许值还应根据沉降对结构产生的附加影响确定。



- 10.4.4 当结构自重(包括附加建筑自重)、预加力、前期收缩徐变及静活载引起的竖向挠度大于 15mm 或跨度的 1/1600 时,应设置预拱度。
- 10.4.5 轨道梁桥在最不利荷载组合下横向抗倾覆稳定系数不应小于 1.3。
- 10.4.6 曲线轨道梁应考虑曲线超高时停车状态的荷载组合并验算。
- 10.4.7 运营后预应力混凝土轨道梁的徐变上拱值不应超过 12mm。
- 10.4.8 简支预应力混凝土轨道梁宜按全预应力构件设计。
- 10.4.9 预应力及钢筋混凝土轨道梁应进行弯剪扭强度验算,且其构造配筋满足相关规范要求。
- 10.4.10 独柱式混凝土桥墩应进行偏心受压构件抗剪强度验算、抗剪扭强度验算,且其构造配筋满足相关规范要求。
- 10.4.11 独柱式钢结构桥墩宜优先采用钢管混凝土构件。
- 10.4.12 轨道梁桥应验算顶梁工况,顶力按可变作用计。顶梁验算应保证桥梁整体和局部构件的安全。
- 10.4.13 支座宜采用轨道交通标准系列的球形钢支座。
- 10.4.14 轨道梁、轨道梁桥、组合桥和道岔桥设置预拱度时应考虑混凝土收缩及徐变影响,预应力混凝土结构尚需考虑预加应力的作用。
- 10.4.15 预拱度曲线应与结构自重(包括附加自重)、预加力、前期收缩徐变及 1/2 静活载所产生的挠度曲线基本相同,但方向相反。
- 10.4.16 预拱度设置曲率半径不应小于 1000m。
- 10.4.17 轨道梁超高实现宜采用半超高设置方式。
- 10.4.18 连续梁桥、连续刚构桥的轨道梁线形在墩顶处应光滑过渡,不应出现折角。

## 10.5 构造要求

10.5.1 每榀连续梁或轨道梁间应设伸缩缝。伸缩缝除保证梁体能自由伸缩外,还应保证车辆走行轮、导向轮的走行面平顺连接。当伸缩缝宽度不大于 25mm 时,伸缩缝可与线路垂直布置;当伸缩缝宽度大于 25mm 时,伸缩缝宜与线路呈 45°角布置。当伸缩缝宽度大于 60mm 时,应设置梁缝过渡构造。

10.5.2 在运营车辆活载作用下,轨道梁梁端走行面错缝高差不宜大于 2mm。

10.5.3 当桥墩可能承受车、船、漂流物撞击时,在外力作用点以下部位不应采用空心墩。

10.5.4 轨道梁桥桥墩盖梁表面应设置良好的排水设施。

10.5.5 轨道梁桥应预留设备的安装条件。

10.5.6 轨道梁走行面宜采取防止车轮打滑和空转的措施。

10.5.7 轨道梁桥应设置兼做疏散平台的检修通道,并应采取接地保护措施。

## 10.6 轨道梁线形控制

10.6.1 轨道梁线形设计应以线路设计参数为基准,根据结构变形量,计算出梁体走行轮和导向轮的走行面的线形检测数据。

10.6.2 每一榀轨道梁线形设计时,应校核前后各 2 榀~3 榀梁之间的线形关系。

10.6.3 轨道梁上平面曲线及超高、纵断面的纵坡或竖曲线等参数均应通过线形设计实现。

10.6.4 设计文件应包括每榀轨道梁架设调梁后的相关线型数据。

10.6.5 轨道梁的制造尺寸应在线形设计和结构设计的基础上,

根据其在线路中的位置和相应的平纵断面线形要求,以及轨道梁与墩柱空间位置的匹配关系,综合计入超高、各阶段变形等因素,并应编制用于指导轨道梁制造的一对一的制作工法指导书。

## 10.7 施工及验收

**10.7.1** 施工测量及监测允许误差应符合现行国家标准《城市轨道交通工程测量规范》GB/T 50308 以及《城市轨道交通工程监测技术规范》GB 50911 的规定。

**10.7.2** 基础施工及验收应符合现行行业标准《公路桥涵施工技术规范》JTG/TF 50 中有关规定。

**10.7.3** 钢筋混凝土结构施工及验收应符合《公路桥涵施工技术规范》JTG/TF 50 和《混凝土结构工程施工质量验收规范》GB 50204 中有关规定。

**10.7.4** 钢管柱施工应符合设计规定以及现行标准《钢管混凝土工程施工质量验收规范》GB 50628 和《钢管混凝土结构技术规程》CECS 28 中有关规定;

**10.7.5** 钢结构施工及验收应符合设计规定以及现行标准《公路桥涵施工技术规范》JTG/TF/50 和《钢结构工程施工质量验收规范》GB 50205 中有关规定。

**10.7.6** 高强螺栓连接副的质量及检验应符合现行国家标准《钢结构用高强度大六角头螺栓》GB/T 1228、《钢结构用高强度大六角螺母》GB/T 1229、《钢结构用高强度垫圈》GB/T 1230、《钢结构用高强度大六角头螺栓、大六角螺母、垫圈技术条件》GB/T 1231 中有关规定。

**10.7.7** 每榀轨道梁线形设计应由设计单位签章认可。

**10.7.8** 墩顶位移及高程未经第三方测量监理单位现场复核并确认,不得开展轨道梁的架设。

**10.7.9** 轨道梁线形调整应符合下列规定:

1 线形调整应在安装架设一批连续及一定数量的轨道梁以后进行；

2 应按上下行线路同向、同时进行线形调整；

3 平曲线段的线性调整应从圆曲线处开始，向两端延伸调整；

4 线性调整应按下列顺序进行：

1) 调整相邻梁端的梁缝间隙；

2) 调整梁体垂直度及横坡超高值；

3) 调整梁体中心线间距及线路中心线；

4) 调整梁端连接处的水平线形和竖向线形矢高；

5) 调整轨道梁线路梁端轨面绝对标高。

5 调整合格后的轨道梁线路应经至少 3 个月的试运行；试运行结束时应进行线路综合检测，并应符合下列规定：

1) 轨道梁连接处的指形板应平实密贴，螺栓紧固可靠；

2) 轨道梁线路线形应无异常变化。

10.7.10 混凝土轨道梁制作精度应符合表 10.7.10 的规定：

表 10.7.10 混凝土轨道梁制作要求

项目	精度要求
梁长(弦长)	+10mm
端面倾斜度	+5/1000rad
工作面线形	$\leq L/2000$ (L 为跨度)
梁宽	端部 +2mm；中部 +4mm
导向面垂直度	+5/1000rad
梁体高度	+10mm(实测值 h1 与 h2 分别与设计值比较)
局部不平度	+2mm 实测值减去水平尺长度范围内的设计线形矢高 (梁端应在安装指形板状态下检查)
指形板与梁表面高差	+2mm

10.7.11 混凝土轨道梁预埋件安装位置应符合表 10.7.11 的

规定：

表 10.7.11 预埋件安装位置精度要求

检查项目	允许偏差(mm)
支座基座板边缘距中心点尺寸	+10
支座基座板表面平整度	+5
支座基座板高程	0 -5
支座基座板平面角度	3/1000rad
信号环线用防护管(水平、垂直)	+5
信号环线引出用防护管位置	+10
车体接地板固定预埋套管中心距安装面边缘距离	+2.5
电缆保护管	+30

10.7.12 混凝土轨道梁安装精度应符合表 10.7.12 的规定：

表 10.7.12 混凝土轨道梁安装精度要求

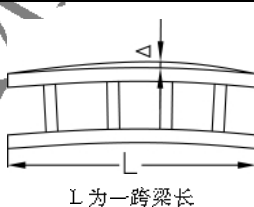
检查项目		安装精度要求
线形 调整	梁端轨面高程	+15mm
	梁端轨面横坡	7/1000rad
	平面线形矢高	直线 < +5mm(弦长 4m) 曲线 +20mm(弦长 20m)
	竖向线形矢高	< +5mm(弦长 4m)
支座 安装	纵向调整	15mm
	横向调整	20mm
	固定方向	2mm
	锚固螺栓预紧力矩	根据螺栓型号确定
指形板 安装	轨道梁缝	+10mm
	行走面、导向面和稳定面高差	≤2mm

续表 10.7.12

检查项目		安装精度要求
指形板 安装	紧固螺栓低于板表面	$\geq 1\text{mm}$
	紧固螺栓预紧力矩	根据螺栓型号确定
线间距		$0\text{mm} \sim +25\text{mm}$
线路中心		$0\text{mm} \sim +25\text{mm}$

10.7.13 钢轨道梁制作及安装精度应符合表 10.7.13 的规定：

表 10.7.13 钢轨道梁制作及安装精度要求

项目	允许误差	备注
简支梁长(弦长)	+10mm	—
连续梁长(弦长)	+15mm	—
钢梁横截面对角线差	0~+4mm	—
工作面线形	$\leq L/2000\text{mm}$	 <p>L为一跨梁长</p>
梁宽	+2mm;	箱梁检测要求
梁体高度	+10mm	至少实测两组高度值分别与设计值比较
预拱值精度	-5mm~+10mm	测量放样点的精度误差
左右走行面高程差	+10mm	
走行面局部平整度	+3mm/4m	仅适用于直线段及纵坡无变坡点
导向面局部平整度	+3mm/4m	仅适用于直线段及纵坡无变坡点
左右梁内侧间距	0~+5mm	测量导向轮所在的高度位置
接缝板面差(走行面)	$\leq 2\text{mm}$	1、安装接缝板后直接测量 2、未安装接缝板时,实测值与设计值比较

## 11 供电系统

### 11.1 一般规定

11.1.1 供电系统应安全、可靠、节能、环保、经济适用。

11.1.2 供电系统应包括中压外部电源、中压供电网络、变电所、充电设备、动力照明、电力监控和防雷接地系统。

11.1.3 供电系统宜采用分散式供电，从城市电网引入两路或多路中压外部电源。当一路进线电源故障时，其余电源应能保障重要负荷的供电。

11.1.4 中压外部电源电压等级可采用 35kV、10kV，系统容量应按系统远期用电负荷需求设计。

11.1.5 中压外部电源方案应根据胶轮有轨电车交通系统线网规划、城市电网现状及规划进行设计，宜采用分散式供电。

11.1.6 中压供电网络宜采用单环网接线方式。

11.1.7 中压供电电压偏差应符合现行国家标准《电能质量供电电压允许偏差》GB/T 12325 的相关规定。

11.1.8 充电设备应采用交流三相 380V 进线电源。

11.1.9 动力照明电压应采用交流 220V/380V，低压配电采用 TN-S 接地系统。动力配电设计应符合现行国家标准《低压配电设计规范》GB 50054 的相关规定，照明设计应符合现行国家标准《建筑照明设计标准》GB 50034 的相关规定。

11.1.10 对于与人员及行车安全相关的重要负荷，其应急电源方案可采用下列形式：

- 1 UPS(一体化电源)；
- 2 储能电站或组合系统；
- 3 供电网络中独立于正常电源的专用馈电线路。

**11.1.11** 供电系统及其设备的工作接地、保护接地、雷电保护接地应采用综合接地系统,并应符合现行国家标准《交流电气装置的接地设计规范》GB/T 50065 的有关规定。

**11.1.12** 供电系统注入电网的谐波含量应符合现行国家标准《电能质量公用电网谐波》GB/T 14549 限定值的要求。

**11.1.13** 接入供电系统的各类供电设备和用电设备均应符合现行国家标准《电磁兼容限值低压电气及电子设备发出的谐波电流发射限值》GB 17625.1 的要求,各类电气和电子类设备谐波电流发射限值均应符合现行国家标准《电磁兼容限值低压电气及电子设备发出的谐波电流发射限值》GB 17625.1 的要求。

**11.1.14** 供电系统防火设计应符合现行国家标准《建筑设计防火规范》GB 50016 的有关规定。

**11.1.15** 电力试验应符合现行国家标准《电气装置安装工程电气设备交接试验标准》GB 50150 的规定。

**11.1.16** 电气设备应具有无自爆、低损耗、低噪声、体积小等特点。电气设备应选择符合国家相关节能设计规范和能效限定标准的节能环保型产品,其能效等级宜为 I 级。

## 11.2 变电所

**11.2.1** 车站根据负荷情况设置降压变电所,当用电设备总容量在 250kW 以下或变压器容量在 160kVA 以下时,也可由低压 380V 电源供电。综合车场设置降压变电所和跟随式变电所,综合车场因充电负荷较大,综合车场宜引入两路 10kV 中压电源为综合车场充电装置和动力照明负荷供电,两路中压电源至少一路为专用线路。

**11.2.2** 变压器的数量与容量应根据近、远期负荷计算确定,采用两台变压器时,当一台变压器退出运行时,其余变压器应能负担供电范围内的重要负荷。



11.2.3 车站降压变电所的中压侧、低压侧宜采用单母线接线方式,综合车场变电所中压侧、低压侧宜采用单母线分段接线方式。

11.2.4 根据线路及运行情况设置列车充电设备(桩)。综合车场应设置充电设备,停车线、车站应根据实际情况设置。

11.2.5 充电设备(桩)应按整车各编组独立配置。

11.2.6 变电所的设备布置可参照现行国家标准《20kV及以下变电所设计规范》GB 50053、《35~110kV变电所设计规范》GB 50059 的相关规定。

11.2.7 当变电所设置一套 UPS 作为应急电源时,UPS 的蓄电池容量应满足交流停电情况下连续供电 1h 的要求。

11.2.8 变电所的交流操作电源宜从变电所的两段低压母线引入。

11.2.9 变电所的继电保护设置应符合现行国家标准《电力装置的继电保护和自动装置设计规范》GB/T 50062 的有关规定。

11.2.10 变电所的高、低压侧应设置过电压防护装置,过电压保护应符合现行行业标准《电流电气装置的过电压保护和绝缘配合》DL/T 620 对的相关规定。

11.2.11 变电所设计应满足电力监控的要求。

### 11.3 充电设备

11.3.1 充电设备由取流装置、授流装置及其他设备组成,可实现车载动力电池自动化充电作业。

11.3.2 胶轮有轨电车充电设备应能进行恒流充电,充电功率不应小于 150kW,通过直流电缆连接至授流装置,为列车提供直流电源。

11.3.3 胶轮有轨电车充电设备授流装置应能固定在轨道梁旁,采取下压升降式与车辆上取流器配合给车辆充电,实现车辆的充电与断电。

11.3.4 授流器带电部分和混凝土结构、钢结构、车体之间的最

小净距,应满足现行国家标准《地铁设计规范》GB50157-2013 的规定。

表 11.3.4 充电设备带电部分和结构体、车体之间的最小净距(mm)

标称电压	静态	动态	绝对最小动态
750V	25	25	25

11.3.5 充电设备绝缘的爬电距离不应小于 180mm。

11.3.6 充电设备的材料及截面应满足各种充电方式下的最大载流量需求。

11.3.7 充电设备应设置安全警告标识,正常时不带电的金属部分应可靠接地。

## 11.4 电 缆

11.4.1 电力电缆与控制电缆应采用阻燃、低烟电缆。

11.4.2 电缆敷设应便于检修维护。电缆敷设的技术要求应符合现行国家标准《电力工程电缆设计规范》GB 50217 的相关规定。

11.4.3 电缆在房间内敷设时,宜沿电缆桥架敷设,同一重要回路的工作与备用电缆,应设置在不同层的电缆桥架上。

11.4.4 电力电缆与通信、信号电缆并行明敷时的间距不应小于 150mm;垂直交叉的间距不应小于 50mm。

11.4.5 中压交流电力电缆金属层的接地方式及其要求,应符合现行国家标准《电力工程电缆设计规范》GB 50217 的有关规定。

11.4.6 电缆构筑物中电缆引至电气柜、盘或控制屏的开孔部位,电缆贯穿隔墙、楼板的孔洞处,均应实施阻燃封堵。

## 11.5 动力照明

11.5.1 车站用电设备的负荷可分为重要负荷和一般负荷:

1 重要负荷应包括应急照明、火灾或其他灾害仍需使用的用电设备；通信系统设备、控制系统设备、综合调度系统设备、电力监控系统设备、乘客信息及服务系统、门禁系统设备、安防设施、自动售检票设备、站台门设备、道岔设备、变电所操作电源等；

2 一般负荷宜包括变电所检修电源、正常照明、普通风机、电扶梯、区间检修设备、电源插座、空调制冷设备、广告照明、清洁设备、电热设备等。

11.5.2 综合车场、控制中心大楼内建筑电气设备的负荷分级应符合现行国家标准《供配电系统设计规范》GB 50052 与现行行业标准《民用建筑电气设计规范》JGJ 16 的规定。

11.5.3 动力照明应符合下列规定：

1 消防及其他防灾用电设备其配电设备应设有明显标识；

2 配电变压器二次侧至用电设备之间的低压配电级数不宜超过三级；

3 各级配电开关设备宜预留备用回路；

4 动力照明设备宜集中布置；

5 负荷性质重要或用电负荷容量较大的集中设备应采用放射式配电；

6 中小容量动力设备宜采用树干式配电。用电点集中而容量较小的次要用电设备可采用链式配电，链接的设备不宜超过 5 台，其总容量不应超过 10kW；动力设备及照明的控制根据需要可采用就地控制和远程控制；

7 车站站厅和站台宜设清扫用移动电器的安全型电源插座，插座回路应具有漏电保护功能。

11.5.4 车站照明种类分为正常照明和应急照明。

11.5.5 应急照明包括备用照明、疏散照明和应急导向标识照明，其设置应符合下列规定：

1 当正常照明失电后，对需要确保正常工作或活动继续进行的场所应设置备用照明；

2 当正常照明因故障熄灭或火灾情况下正常照明断电时，对需要确保人员安全疏散的场所应设置疏散照明；

3 地上线路及建筑的应急照明供电时间，应符合现行国家标准《建筑设计防火规范》GB 50016 和《低压配电设计规范》GB 50054 的有关规定。

**11.5.6** 照明照度标准应符合现行国家标准《建筑照明设计标准》GB 50034 的相关规定。

## **11.6 电力监控**

**11.6.1** 电力监控应包括电力调度系统(主站)、变电所综合自动化系统(子站)及联系两者的专用数据传输通道。

**11.6.2** 电力监控应简单、可靠。变电所综合自动化系统宜采用单监控单元、单网配置。电力调度中心宜采用双交换机、双冗余网络配置方案。

**11.6.3** 当设有综合调度系统时，电力调度系统可集成到综合调度系统中。

**11.6.4** 电力监控的功能应满足变电所无人值守的运行要求。

**11.6.5** 电力监控宜采用通信系统的标准时钟信号。

**11.6.6** 系统功能应包括遥控、遥信、遥测、遥调，并具备数据传输及处理、报警处理及统计报表、用户画面、自检、维护和扩展、信息查询、安全管理、系统组态、在线检测、时钟同步、培训等功能。

**11.6.7** 子站设备的通信规约应对用户完全开放。

**11.6.8** 远动数据通道宜采用通信系统的数据通道。

## **11.7 过电压防护与接地**

**11.7.1** 车站、控制中心及综合车场建筑物的防雷设计应符合现行国家标准《建筑物防雷设计规范》GB 50057 的有关规定。

11.7.2 车站及综合车场设置防雷系统接地、电气系统接地、弱电系统接地共用接地装置的综合接地系统,综合接地装置应利用建筑结构钢筋作为自然接地体,其接地电阻应不大于  $1\Omega$ 。综合接地装置的接触电位差和跨步电位差应符合现行国家标准《交流电气装置的接地设计规范》GB/T 50065 的规定。

11.7.3 车站及综合车场应设置良好的车体接地装置,并就近接入综合接地系统。

11.7.4 供电系统中电气装置与设施的外露可导电部分除有特殊规定外均应接地。

11.7.5 接地装置至变电所的接地线的截面,不应小于系统中保护地线截面的最大值。

11.7.6 车体应设置防静电接地:

1 在列车进站后,静电刷与静电轨应保持良好的接触,确保车体静电的释放;

2 防静电接地系统接地电阻应 $\leq 4\Omega$ 。

11.7.7 直流充电设备绝缘电阻值应大于  $1.5m\Omega$ 。

## 11.8 施工及验收

11.8.1 变电所安装工程验收应符合下列规定:

1 变电所的设备进行检查,其型号、规格和质量应符合设计要求及相关规定;

2 接地装置的材料规格、型号应符合设计要求;

3 接地装置的接地电阻值应符合设计要求;

4 开关柜基础预埋件顶面平面度和直线度允许偏差  $1mm/m$ ,全长不超过  $2mm$ ,整体平整度每平方米平面误差不超过  $+1mm$ ;其它设备基础预埋件顶面度和直线度允许偏差  $1mm/m$ ,全长不超过  $5mm$ ;

5 开关柜安装的允许偏差应符合表 11.8.1 的规定:

表 11.8.1 开关柜安装的允许偏差

项目		允许偏差(mm)
垂直度(每米)		$< 5$
水平偏差	相邻两柜顶部	$< 2$
	成列柜顶部	$< 5$
相间偏差	相邻两柜边	$< 1$
	成列柜面	$< 5$
柜间接缝		$< 2$

6 基础预埋螺栓的中心距允许偏差 $\pm 2\text{mm}$ ,外露长度 $+20\text{mm}$ ;

7 基础外形偏差范围应在 $0\sim+20\text{mm}$ 间;

8 接地干线支持间的距离,在水平直线部分宜为 $0.5\text{m}\sim 1.5\text{m}$ ,垂直部分宜为 $1.5\text{m}\sim 3\text{m}$ ,转弯部分宜为 $0.3\text{m}\sim 0.5\text{m}$ ;

9 干式变压器安装允许偏差:基础钢的顶部平直度每米 $< 1\text{mm}$ ,全长 $< 5\text{mm}$ ;外壳安装的每米垂直度 $< 1.5\text{mm}$ ;盘顶垂直度 $< 2\text{mm}$ ,盘顶平整度 $< 1\text{mm}$ ;外壳中心与器身中心 $< 5\text{mm}$ 。

### 11.8.2 充电设备安装工程验收应符合下列规定:

1 充电设备进行检查,其型号、规格和质量应符合设计要求及相关规定;

2 配线电缆、电线不得破损、受潮、扭曲、折皱;

3 充电柜底板平整度公差应小于 $0.25\%$ ;

4 立柱式授流装置弓箱安装接触面与轨道梁梁顶顶部安装距离允许误差 $< 50\text{mm}$ ;

5 立柱式授流装置弓箱安装中心与轨道梁中心距离允许误差 $< 15\text{mm}$ ;

6 吊顶式授流装置弓箱安装接触面与轨道梁梁顶顶部安装距离允许误差 $< 50\text{mm}$ ;

7 吊顶式授流装置弓箱安装中心与轨道梁中心距离允许误

差 $<15\text{mm}$ 。

### 11.8.3 电缆安装工程验收应符合下列规定：

1 电缆支架、桥架、桥架支撑进行检查，其型号、规格和质量应符合设计要求及相关规定；

2 电缆材料进行检查，其型号、规格和质量应符合设计要求及相关规定；

3 电缆支架、桥架的水平间距允许偏差 $0\sim 100\text{mm}$ ，电缆桥架水平安装间距为 $1.5\text{m}\sim 3\text{m}$ ，垂直安装的支架间距不应大于 $2\text{m}$ ；

4 弱电电缆当采用屏蔽电缆或穿金属保护管或在线槽内敷设时，与具有强磁场或强电场的电气设备之间的净距离应大于 $0.8\text{m}$ ，屏蔽线应单独接地；

5 电缆弯曲半径不应小于表 11.8.3-1 的规定；

表 11.8.3-1 电缆允许弯曲半径与电缆直径的比值

电缆种类	电缆保护层结构	允许比值	
		多芯	单芯
控制电缆	非铠装型、屏蔽型软电缆	6	—
	铠装型、铜屏蔽型	12	—
	其他	10	—
橡皮绝缘电缆	橡皮或聚乙烯护套	10	10
塑料绝缘电缆	无铠装	15	20
	有铠装	12	15

6 当设计无要求时，电缆支持点的间距不应大于表 11.8.3-2 的规定。

表 11.8.3-2 电缆支持点的间距

电缆种类		电缆外径 (mm)	敷设方式(mm)	
			水平	垂直
电力 电缆	全塑型	—	400	1000
	处全塑型外的中低压电缆		800	1500
	铝合金带联锁铠装的铝合金电缆		1800	1800
控制电缆		—	800	1000
矿物绝缘电缆		<9	600	800
		≥ 9, 且 <15	900	1200
		≥ 15, 且 <20	1500	2000
		≥ 20	2000	2500

11.8.4 动力与照明的施工及验收应符合现行国家标准《电气装置安装工程高压电器施工及验收规范》GB50147、《电气装置安装工程电气设备交接试验标准》GB 50150、《电气装置安装工程接地装置施工及验收规范》GB50169、《建筑电气工程施工质量验收规范》GB 50303 中有关规定。

11.8.5 电力监控施工及验收应符合下列规定：

- 1 电力监控系统分站、主站机柜安装应垂直，外表面油漆应完整无划痕，柜体应清洁；
- 2 柜内设备安装应整齐牢固，相间连线走向应美观、整齐；
- 3 计算机界面应稳定清晰，通信系统应畅通；
- 4 设备72h连续运行试验及试运行考核应符合设计要求。

11.8.6 防雷设备安装施工及验收应符合现行国家标准《建筑物防雷工程施工与质量验收规范》GB 50601 中有关规定。

11.8.7 接地装置安装施工及验收应符合现行国家标准《建筑电气工程施工质量验收规范》GB50303 中有关规定。

11.8.8 静电轨安装工程施工及验收应符合下列规定：

- 1 静电轨材料进行检查，其型号、规格和质量应符合设计要



求及相关规定；

2 静电轨安装板上表面距走行面上表面的安装公差为 $+2\text{mm}$ ，静电轨中心线至轨道梁内部侧面安装公差为 $+2\text{mm}$ ；

3 静电轨应按设计要求进行接地，接地电阻小于等于 $4\Omega$ ，且静电轨安装不应侵入应答器非金属区要求。

## 12 列车控制系统

### 12.1 一般规定

**12.1.1** 列车控制系统结构及设备配置应满足现行国家标准《轨道交通城市轨道交通管理和指令/控制系统第1部分:系统原理和基本概念》GB/T 32590.1 规定的全自动运行(GOA4)的行车组织要求。

**12.1.2** 列车控制系统应满足列车的全自动运行,列车自动投入或退出运营,列车具备自动唤醒、启动和休眠,自动出入车场、自动清洗、自动行驶、自动启停车、自动开关车门、自动故障运行等功能。根据线路环境条件,也可设置障碍物检测功能。

**12.1.3** 列车自动控制系统应具有部分的应急和故障自动处理功能,并应具有对列车安全监控及部分应急处理的远程控制功能。

**12.1.4** 列车自动控制系统应设置必要的故障监测和报警设备,满足采用信息化手段维护管理需求,设备应便于维修、测试及更换。

**12.1.5** 涉及行车安全的系统、设备及电路应满足现行行业标准《铁道信号故障—安全原则》TB/T 2615 的要求。采用的安全系统、设备应通过相关安全认证。

**12.1.6** 列车控制系统应满足线路行车最大通过能力要求,应采用完整的ATC系统。双线区段宜满足单线双方向列车全自动运行的要求;单线区段应满足单线双方向列车全自动运行的要求。

**12.1.7** 列车控制系统设备的电磁抗干扰度和电磁发射指标应满足现行国家标准《电磁兼容试验和测量技术(所有部分)》GB/T 17626、《信息技术设备的无线电骚扰限值和测量方法》GB 9254、《轨道交通电磁兼容》GB/T 24338 中的相关要求。

**12.1.8** 列车控制系统应安全可靠,设备应具有自诊断及故障报

警功能,单个设备故障点不应造成总体功能的丧失。

## 12.2 基本要求

12.2.1 列车控制系统宜采用移动闭塞制式。

12.2.2 列车控制系统选择应符合下列规定:

1 系统应采用安全、可靠、成熟、先进、性价比高的技术装备,应满足系统运行能力和多交路网络化运行的需求;

2 系统自身设备,通信、供电等相关设备故障时,系统应满足行车安全的需要,应具有降级使用的功能;

3 系统应适应胶轮有轨电车交通系统工程运用环境要求,便于系统工程实施及维护管理。

12.2.3 列车控制系统设计能力应满足下列要求:

1 系统的监控范围应结合线路和车场规模设计。系统能力应与线路规模、运行能力相适应;

2 系统监控和管理的列车数量应按最小追踪间隔时间的需要进行测算,并留有不小于 30% 余量。新线设计时,车载信号设备配备数量,宜按近期配属列车数量计算,根据需要可适当增加;

3 列车通过能力应按最大客流设计,折返能力应适应最大客流的要求。

12.2.4 列车控制系统应能满足与车辆、通信及其他系统、综合调度及火灾自动报警系统、站台门、道岔和车场设备等系统的接口要求。

12.2.5 列车控制系统宜通过集成优化设计减少车载设备体积和质量,中心设备和车站设备可与弱电其他设备共用机房,集中设置。

12.2.6 列车控制系统宜采用综合 UPS。综合 UPS 电池后备时间不应少于 30min。

12.2.7 列车控制系统控制中心、轨旁、车场设备应接入综合接

地系统弱电母排或接地扁钢,接地电阻不应大于  $1\Omega$ 。

### 12.3 构成要求

12.3.1 列车自动控制系统(ATC)系统应包括下列子系统:

- 1 列车自动监控(ATS)子系统;
- 2 列车自动防护(ATP)子系统(含 CBI);
- 3 列车自动运行(ATO)子系统。

12.3.2 列车控制系统按所处地域划分可包括以下子系统:

- 1 控制中心系统;
- 2 车站设备系统;
- 3 轨旁设备系统;
- 4 车载设备系统;
- 5 车场设备系统。

12.3.3 在保证安全性及功能的前提下,宜减少轨旁设备配置。对于降级运行及恢复时间要求不高的线路,可不设置实体信号机和次级列车位置占用检测设备。

12.3.4 列车控制系统宜配置以地面控制为主的中央集中式列车控制系统,通过地面 ATP 设备发送列车运行移动授权、运行计划匹配策略等控车命令及列车运行前方实际线路数据,由列车控制系统的车载设备控制列车运行。

12.3.5 列车自动控制系统中央宜集中设置区域控制中心(ZC)、CBI、ATS 及分布式控制系统(DCS)通信设备,轨旁设置联锁全电子执行单元、信标、无线接入设备等。

12.3.6 列车控制系统应满足网络化及灵活的交路运行需求。

12.3.7 车地无线通信应采用冗余网络,宜采用综合承载方式。

12.3.8 ATP 系统应由轨旁设备、车载设备和控制区域内的联锁设备组成。

12.3.9 ATP 地面/车载计算机设备应采用三取二或二乘二取二

的安全冗余结构。

## 12.4 控制方式

12.4.1 列车控制系统应能具备下列控制功能：

- 1 控制中心自动控制；
- 2 控制中心人工控制；
- 3 控制中心人工控制优先于控制中心自动控制。

12.4.2 列车驾驶模式宜包含：

- 1 全自动运行运行模式；
- 2 ATP 监督下的人工驾驶模式；
- 3 无 ATP 保护下的固定限速的人工驾驶模式；
- 4 非限制人工驾驶模式；
- 5 蠕动模式。

12.4.3 列车驾驶模式应满足下列要求：

- 1 ATC 系统控制区域与非 ATC 系统控制区域的分界处，应设驾驶模式转换区，转换区信号设备的配置应与正线信号设备一致；
- 2 驾驶模式转换可采用自动方式或人工方式，并应予以记录。当采用人工方式时，其转换区域的长度宜大于最大编组列车的长度。当采用自动方式时，应根据 ATC 系统的性能特点确定转换区域的设置方式；
- 3 为保证行车安全，在 ATC 控制区域内使用非限制模式时应有破铅封、记录或授权指令要求等技术措施；
- 4 出入综合车场的列车不应影响正线列车的运行。

## 12.5 子系统要求

12.5.1 ATIS 系统应具备列车运行自动监控、行车计划生成、在

线列车偏离运行计划后自动调整等功能；宜通过与综合调度系统的信息交互，自动匹配生成行车计划。

**12.5.2** ATS 系统应具有超速、冒进信号等事件的报警与记录功能。

**12.5.3** ATP 线路数据宜采用地面集中存储方式，满足网络化运营要求。

**12.5.4** ATP 系统应确保进路上的道岔、信号机、区段的联锁。联锁条件不符时，严禁进路开通。敌对进路应相互照查，不应同时开通。

**12.5.5** ATP 系统导致列车停车应为最高安全准则。车地通信中断、列车完整性检查电路断路、列车超速、列车的非预期移动、车载设备重要故障等情况发生时均应导致列车紧急制动。

**12.5.6** ATP 系统内部设备之间的信息传输通道应符合故障导向安全原则。

**12.5.7** 车站站台上应设置紧急停车按钮，当启动紧急停车按钮时，ATP 系统应确保列车在一定范围内紧急停车。

**12.5.8** ATO 系统应具有车门、站台门的联动控制和对位隔离功能。

**12.5.9** ATO 系统应具有冲标后的对位自动调整功能。

**12.5.10** ATO 系统应具有列车在站台、存车线精确停车和休眠唤醒功能。

**12.5.11** ATO 系统宜具有调整列车运行计划策略及信号系统的区域封锁 (SPKS) 开关功能。

**12.5.12** ATO 系统应根据线路条件、道岔状态、前方列车位置等，实现列车速度自动控制。列车在区间停车后，在条件具备的情况下列车应自动启动。车站发车时，列车启动应由系统自动控制。

## **12.6 RAMS 要求**

**12.6.1** RAMS 安全性要求，应符合下列规定：

1 系统中涉及行车安全设备应符合“故障—安全”原则，整个系统设计的安全完整性水平(SIL)应达到 4 级；

2 系统应按现行国家标准《轨道交通可靠性、可用性、可维修性和安全性规范及示例》GB/T 21562、《轨道交通通信、信号和处理系统信号和防护系统软件》GB/T 28808 和《轨道交通通信、信号和处理系统信号用安全相关电子系统》GB/T 28809 关于安全完整性等级的规定，满足表 12.6.1 所示的安全完整性等级要求：

表 12.6.1 系统安全完整性水平要求

子系统	安全完整性水平(SIL)
列车自动监督系统(ATS)	2 级
列车超速防护系统(ATP)	4 级
列车自动驾驶系统(ATC)	2 级
计算机联锁设备(CBI)	4 级
列车位置占用检测装置(Train detection device)	4 级

3 涉及行车安全的系统设备，在错误操作发生时，不应导致危险侧输出。自动列车运行控制系统安全设备导向危险侧的概率指标： $10^{-9}/h \leq \text{概率指标} < 10^{-8}/h$  (h 为运行小时)；

4 列车控制系统设计、集成、制造、测试应采取安全性措施，工程应用时应通过独立第三方权威机构的安全认证；

5 信号系统宜满足现行国家标准《信息安全技术信息系统安全等级保护基本要求》GB/T 22239 规定的信息系统安全保护能力第三级要求。

#### 12.6.2 RAMS 的主要技术应达到以下要求

1 列车控制系统应对于关键设备和系统宜采用硬件和软件冗余的系统结构，提高其可靠性；

2 列车控制系统应采用智能化的故障自检、提高系统的故障检测覆盖率，并采用故障自愈和故障隔离等技术，提高系统的

可用性；

- 3 列车控制系统的可用性指标应不小于 99.98%。

## 12.7 施工及验收

12.7.1 列车控制系统设备质量验收应符合下列规定：

1 列车控制系统 ATS 子系统硬件设备、自动防护(ATP)子系统硬件设备、自动运行(ATO)子系统硬件设备、全电联锁子系统设备、DCS 子系统设备,其型号、规格和质量应符合设计要求及相关规定；

2 机架(柜)电路插板的规格、数量和安装位置应符合设计要求；

3 联动功能应符合设计要求；

4 系统设备供电功能符合设计要求；

5 设备安装位置、机架及底座的加固方式应符合设计要求；

6 设备安装牢固,排列整齐,漆饰完好,铭牌、标记清楚正确,并符合设计要求。

12.7.2 列车控制系统光、电缆敷设质量验收应符合下列规定：

1 光、电缆及配套器材进场验收数量、型号、规格、质量应符合设计要求及相关产品标准的规定。合格证、质量检验报告等质量证明文件齐全,光、电缆无压扁、护套损伤、表面严重划伤等缺陷；

2 光、电缆单盘检测光缆长度、衰耗符合设计或订货要求；

3 电缆芯线应按顺序一一对应接续,接续完成后应检查无错线、断线,绝缘良好；

4 电缆接头的埋深、固定方式、位置应符合设计要求；

5 芯线按光纤色谱排列顺序对应接续；光纤接续部位应进行热缩加强管保护,加强管收缩均匀、无气泡；

6 光、电缆线路标桩的埋设应符合设计要求。光电缆标桩



应埋设在光电缆径路的正上方,接续标桩应埋设在接续点的正上方,标识清楚;

7 光缆敷设、接续或固定安装时的弯曲半径不应小于光缆外径的 15 倍。电缆敷设和接续时,铝护套电缆的弯曲半径不应小于电缆外径的 15 倍,铅护套电缆的弯曲半径不应小于电缆外径的 7.5 倍;

8 光、电缆线路余留的位置和长度应符合设计要求和相关技术标准的规定。

**12.7.3** 列车控制系统施工及验收还应符合现行国家标准《城市轨道交通信号工程施工质量验收规范》GB/T 50578 中有关规定。

## 13 通信及其他系统

### 13.1 一般规定

13.1.1 通信及其他系统应为日常运营管理、行车指挥提供经济高效、成熟可靠的技术服务。

13.1.2 通信及其他系统应为乘客提供便捷的音视频服务资讯。

13.1.3 在紧急情况下,通信及其他系统应能提供应急救援通信手段。

13.1.4 通信及其他系统宜采用中心集中控制,车站设置前端设备,精简站级设备规模,降低投资和维护工作量。

13.1.5 通信及其他系统的建设应将近期建设规模和远期发展规划相结合。设备应采用符合电磁兼容性要求、具有抗电气干扰性能的产品,要求符合国家有关过电压、过电流指标及端口抗干扰度试验标准的规定。

### 13.2 通信系统

13.2.1 通信系统应满足胶轮有轨电车交通系统对语音、数据和图像等信息传送的需要,宜设置独立的通信系统,包括骨干网、无线通信、智能信息化系统、时钟、电话等子系统。

13.2.2 骨干网系统应由光纤介质和光网络设备组成,应满足通信、乘客信息及服务、自动售检票、安防、列车自动控制、电力监控、综合调度等系统信息传输的要求。骨干网络应采取可靠的网络安全及信息安全措施并具有自愈保护功能。

13.2.3 无线通信系统包括无线对讲系统和车地无线通信网络两个部分:

1 无线对讲系统应满足控制中心工作人员与移动作业人员的无线通话要求,并具备可视对讲功能和集中录音功能,同时可作为紧急状态下的通话手段;

2 车地无线通信网络可租用或自建。自建车地无线通信网络宜选用综合承载方式,由列车自动控制系统统一构建可满足列车运行控制业务和列车信息资讯等业务的承载网络。

13.2.4 智能信息化系统应为胶轮有轨电车交通系统电子办公、设备健康管理、内外部信息、日常维护、资产管理等信息提供管理和发布平台,并具备完善的网络安全措施。

13.2.5 时钟系统应为胶轮有轨电车交通系统运营提供统一的标准时间信息。

13.2.6 电话系统宜根据需求采用公专合设的方式,实现调度电话功能和公务电话功能。

### 13.3 乘客信息及服务系统

13.3.1 胶轮有轨电车交通系统宜设置乘客信息及服务系统。系统应具备广播、信息发布、求助对讲和客流监测功能。

13.3.2 广播系统应具有与火灾自动报警系统联动的功能。

13.3.3 列车广播系统与列车配套设置,具有自动和人工播音功能,同时可接受控制中心调度人员通过无线对讲系统面向列车中的乘客进行语音广播。

13.3.4 系统宜在车站公共区和车厢内部配置信息显示屏、广播扬声器和乘客求助对讲机、客流监测装置;控制中心宜配置广播主机、信息播控设备和求助对讲主机。

### 13.4 自动售检票系统

13.4.1 胶轮有轨电车交通系统宜设置自动售检票系统(AFC)。

**13.4.2** 自动售检票系统由中央计算机系统、车站售检票设备等组成,具备与城市“一卡通”清算系统互联,实现清分结算功能,车站售检票设备利用通信骨干网直接受中央计算机系统管控。

**13.4.3** 自动售票机宜支持现金、移动支付、银联卡等方式购买车票。

**13.4.4** 自动检票设备可根据实际情况采用闸机或检票读卡器读取实体单程票、二维码车票、储值卡、移动终端和银联卡等车票介质,也可采用人脸识别系统。

**13.4.5** 自动售检票设备应根据客流规模进行配置,如车站设有闸机设备,应具备紧急状况下自动开启闸机的功能。

### **13.5 安防系统**

**13.5.1** 胶轮有轨电车交通系统应根据现行国家标准《城市轨道交通公共安全防范系统工程技术规范》GB 51151 要求设置安防系统。

**13.5.2** 视频监控系统为控制中心调度员提供车站运营、列车运行、防灾、救灾及乘客疏导等方面的视频图像信息,并具有图像智能分析功能。

**13.5.3** 视频监控系统采用高清网络监控技术,宜在车站公共区、车站重要设备用房、站台门、楼扶梯、道岔区域、区间和列车车厢等重要区域设置摄像机。

**13.5.4** 重要通道门、设备用房及管理用房宜设置门禁,对出入行为进行监控和安全管理。

**13.5.5** 门禁系统与火灾自动报警系统进行联动控制,满足消防疏散的要求。

**13.5.6** 正线及综合车场重要部位宜设置电子围栏。

### **13.6 其他**

**13.6.1** 通信及其他系统宜根据运营管理要求与相关系统进行

集成设置。

13.6.2 车站设备机房宜采用与其他专业合设的建设模式。

13.6.3 区间光电电缆宜采用盒式线槽防护的安装方式。

13.6.4 通信及其他系统宜与其他专业合设不间断电源系统供电,并考虑后备电源时间。

13.6.5 地上车站宜采用低卤、低烟的阻燃光电电缆,区间主干光电电缆应耐受雨淋和阳光辐射。

13.6.6 通信及其他系统设备的接地系统设计,应满足人身安全要求和设备的正常运行,车站和控制中心宜采用综合接地方式,接地电阻值不应大于  $1\Omega$ 。

## 13.7 施工及验收

13.7.1 通信系统工程施工及验收应符合现行国家标准《城市轨道交通通信工程质量验收规范》GB 50382 中有关规定外,还应符合下列规定:

1 通信设备进行检查,其型号、规格和质量应符合设计要求及相关规定;

2 机架(柜)电路插板的规格、数量和安装位置应符合设计要求;

3 配线电缆、电线不得破损、受潮、扭曲、折皱;

4 时钟安装位置和高度应符合设计要求,所有子钟安装位置应远离自动喷淋系统的喷头,且安装高度为下沿距地面不小于  $2.2\text{m}$ 。室外安装的子钟应具有防雷、防水保护功能;

5 母钟及子钟的自动校时功能应符合设计要求;

6 电子显示设备屏幕的安装位置应不受外来光直射,周围没有遮挡物;

7 电子显示设备的保护接地端子应有明确标记并接地良好。在熔断器和开关电源处应有警告标志;

8 在室外露天处安装摄像机时,避雷针和摄像装置的安装应牢靠、稳固;

9 视频监控系统各车站网管设备和控制中心网管设备的数据通信功能应符合设计要求;

10 设备安装位置、机架及底座的加固方式应符合设计要求;

11 设备安装牢固,排列整齐,漆饰完好,铭牌、标记清楚正确,并符合设计要求;

12 机架(柜)安装的垂直倾斜角度偏差应小于机架(柜)高度的1%;

13 传输系统电源及接地装置的安装应符合相关规定;

14 配线电缆、光缆的走向,应符合设计文件要求。

13.7.2 视频监控系统施工及验收还应符合现行国家标准《视频安防监控系统工程设计规范》GB 50395 的相关规定。

13.7.3 自动售检票系统工程的施工及验收应符合现行国家标准《城市轨道交通自动售检票系统工程质量验收规范》GB/T 50381 和《城市轨道交通通信工程质量验收规范》GB 50382 中有关规定。

## 14 综合调度及火灾自动报警系统

### 14.1 一般规定

14.1.1 胶轮有轨电车交通系统宜建立以行车指挥为中心的集中式综合调度系统,系统应采用一级管理、二级控制的集中管理与控制模式。

14.1.2 火灾自动报警系统的设置和监管模式应根据车站敷设方式、建筑规模及消防设施配置等条件选择。

14.1.3 火灾自动报警系统除应符合本标准的规定外,尚应符合现行国家标准《建筑设计防火规范》GB 50016、《汽车库、修车库、停车场设计防火规范》GB 50067及《火灾自动报警系统设计规范》GB 50116的相关规定。

14.1.4 胶轮有轨电车交通系统宜配置满足应急处置和救援指挥的应急指挥系统。

14.1.5 综合调度及应急指挥系统面向的对象为运营调度、运营管理和维护等人员。

### 14.2 综合调度系统

14.2.1 综合调度系统应包括行车调度、列车监控、乘客服务、电力调度、防灾救灾、系统维修和管理等提供运营服务,宜具备对全线列车调度和监控、乘客服务、电力调度、机电设备监控等功能,以及以下联动功能:

1 正常工况,自动或半自动下发及调整行车计划、启动日常广播和列车进站广播、开关站广播、文字与视频信息发布、车站日常场景视频监控、门禁设备控制等联动功能;

2 火灾工况,自动或半自动启动火灾应急广播、监视火灾场景的视频、发布火灾文字信息、启动火灾防排烟模式、调整行车计划等联动功能;

3 紧急工况,自动或半自动启动紧急信息发布、应急联动等功能。

**14.2.2** 综合调度系统监控和管理的对象宜包括:车辆、站台门、视频监控、广播、乘客信息、门禁、电力设备、照明、电梯、自动扶梯、给水与排水、通风空调、防灾报警等设备及系统,以及重要设备机房环境参数等。

**14.2.3** 综合调度系统宜集成列车自动监控(ATS)、列车管理、电力监控、站台门、广播、乘客信息、视频监控、门禁、火灾自动报警等系统,互联自动售检票、时钟等系统。

**14.2.4** 综合调度系统与车辆能量管理系统、车辆检修系统、信号系统间宜设置信息互联功能,自动生成车辆回场检修、充电、维护、清洗综合调度计划。

**14.2.5** 综合调度系统宜建立统一的软、硬件平台,实现相关各子系统之间的信息共享、协调运作。

**14.2.6** 综合调度系统宜由中央级调度与控制层、现场级设备层、骨干网等组成。设备应选择安全可靠、可维护、易扩展的网络及控制设备,核心设备应采用冗余配置;骨干网宜与通信骨干网共用。

**14.2.7** 综合调度系统应具备信息安全防护功能。综合调度系统集成列车自动监控(ATS)时,其系统安全完善度等级应满足安全完整性等级(SIL)2级标准。

**14.2.8** 综合调度系统宜满足现行国家标准《信息安全技术信息系统安全等级保护基本要求》GB/T 22239规定的信息系统安全保护能力第三级要求,同时应满足《工业控制系统信息安全第1部分:评估规范》GB/T30976.1和《工业控制系统信息安全第2部分:验收规范》GB/T30976.2的规定要求。



### 14.3 火灾自动报警系统

14.3.1 地面车站、高架车站的重要设备机房应设置火灾探测报警器,公共区和设备区宜设置手动火灾报警装置,并将报警及火灾探测设备故障信号上传至运营控制中心;运营控制中心、综合车场等区域或场所应设置火灾自动报警系统。

14.3.2 车辆的火警及火灾探测设备故障信号应上传至运营控制中心。

14.3.3 火灾自动报警系统宜集成于综合调度系统,由综合调度系统实现全线火警和火灾报警设备的集中监控、管理和调度指挥功能;现场火灾报警设备实现火灾报警,并与综合调度系统共同完成消防联动控制功能。

14.3.4 全线的消防控制中心宜设置在运营控制中心,消防控制中心应设置消防控制室。

14.3.5 火灾自动报警系统应实现消火栓系统、自动灭火系统、防排烟系统以及消防电源及应急照明、疏散指示、消防广播、自动售检票、门禁、自动扶梯等系统在火灾情况下的消防联动控制。

### 14.4 应急指挥系统

14.4.1 应急指挥系统应具备应急预案及应急资源管理、紧急事件应急处理与辅助决策、演示演练、紧急事件回放等功能。

14.4.2 应急指挥系统宜采用分布式系统,并支持移动终端的接入。移动终端的接入网络宜采用公众移动通信网络。

14.4.3 应急指挥系统软件应支持预案的编制、推演、评估、修订和可视化等功能。

14.4.4 应急指挥系统宜满足现行国家标准《信息安全技术信息系统安全等级保护基本要求》GB/T 22239 规定的信息系统安全

保护能力第二级要求。

## 14.5 控制中心

**14.5.1** 胶轮有轨电车交通系统应建立控制中心,车场调度中心可与控制中心合设。控制中心的选址宜靠近线路和车站、接近监控管理对象的中心地带及方便运营管理的区域,并应避开高温、潮湿、烟气、多尘、有毒、腐蚀等气源和污染源,以及应避开易燃、易爆、噪声和振动源、强电磁干扰源等。

**14.5.2** 控制中心可监控管理单条或多条胶轮有轨电车交通系统的线路,其建设模式和规模应根据胶轮有轨电车交通系统的线网布局规划和项目的具体情况确定。

**14.5.3** 控制中心应做到资源共享,宜适当预留后续线路的接入条件。

**14.5.4** 控制中心应具备行车调度、列车管理、乘客服务、电力调度、机电设备监控、票务管理、防灾指挥等调度和管理功能,对运营全过程进行集中监控、统一指挥和管理,主要功能如下:

- 1 监控、指挥列车运行和自动或人工调整运行计划;
- 2 监控和管理通信、供电、机电设备、防灾报警等系统和设备运行;
- 3 向列车和车站的乘客提供服务,并监控和管理服务过程;
- 4 紧急事件处置及组织应急救援;
- 5 线路各系统设备故障信息的收集,组织指挥大型故障的抢修和抢险工作。

**14.5.5** 控制中心宜配置列车自动控制、通信、乘客服务、综合调度、票务、防灾报警、应急指挥等系统。

**14.5.6** 控制中心宜由中央控制室、设备机房、管理用房及辅助用房等区域组成。

**14.5.7** 中央控制室总体工艺布置及设备布置应以行车调度指

挥为主,中央控制室工艺布置宜分为综合显示层、调度操作层和指挥层。

**14.5.8** 中央控制室宜设置调度操作台及综合显示系统。综合显示系统应满足全线列车运行情况、车厢内与车站客流状况、应急指挥等图像和文字信息实时显示的要求,配置以经济、适用为原则。

**14.5.9** 控制中心各系统设备宜合用机房,设备机房工艺布置应遵循经济适用、布局合理的原则。

**14.5.10** 控制中心的建筑、结构设计及供电、环控、给排水和消防等辅助设施,应满足各系统的工艺要求。

**14.5.11** 控制中心的电源容量与电能质量应满足各系统及设备、设施的用电要求,在控制中心外部电源中断时,控制中心的后备电源应满足正常运营调度要求。

**14.5.12** 控制中心应设置火灾自动报警、水消防、防排烟、门禁及安防等系统和设施。

## 14.6 控制中心设施

**14.6.1** 综合调度系统在中央控制室宜配置调度工作站、综合显示屏、调度操作台等设备;在中心设备机房宜配置计算、网络及信息安全等设备。

**14.6.2** 控制中心中央控制室宜配置操作终端等设备及软件系统;控制中心的设备机房宜配置计算、网络及信息安全等设备及软件系统,宜与综合调度系统共享硬件平台。

**14.6.3** 火灾自动报警系统在控制中心宜配置火灾报警控制器、火灾探测器、手动报警按钮、声光报警器、图形显示装置等,且应满足现行国家标准《建筑设计防火规范》GB 50016 的相关规定。

**14.6.4** 消防广播宜与业务广播合用。

## 14.7 其他

14.7.1 车场的机电设备宜接入综合调度系统统一监控和管理。

14.7.2 综合调度系统、应急指挥系统在控制中心、车站、综合车场的设备用房宜与其他设备系统合用。

14.7.3 综合调度系统、应急指挥系统的电源宜采用集中 UPS 供电,UPS 后备电源供电时间不应小于 30min。

14.7.4 火灾自动报警系统的电源应采用消防电源供电,。

14.7.5 综合调度系统在车站的设备机房应设置数据采集和控制装置、网络接入设备等。

## 14.8 施工及验收

14.8.1 火灾自动报警系统施工及验收应符合现行国家标准《火灾自动报警系统施工及验收规范》GB 50166 中有关规定,还应符合下列规定:

1 火灾自动报警系统设备进行检查,其型号、规格和质量应符合设计要求及相关规定;

2 控制箱、柜、盘的安装位置与方式应符合设计文件要求,发热元件应安装在散热良好的位置,各种机柜插接件应插接准确、牢固,机箱应漆饰良好,应无脱漆和锈蚀,机柜设备安装应牢固;

3 设备配线应符合下列规定:

- 1) 设备配线线缆的规格、型号应符合设计文件要求;
- 2) 布线不宜交叉,线束应绑扎整齐,线槽出线应顺直。

配线绝缘层不应破损、受潮、扭曲、折皱,段内不应有接头,连接方式应符合设计文件要求;

- 3) 插接式接线端子的每侧接线宜为 1 根,不应超过 2

根,并应留有不小于 200mm 的余量;

4) 在进、出设备的部位和转弯处,应转弯圆滑,弯曲半径应符合电缆技术文件要求;

5) 设备间的线缆布放应平直整齐,绑扎应牢固。

4 设备安装应牢固、配件齐全,不应有损伤变形和破损;

5 消防控制室内设备应留出操作和维护空间;

6 地脚螺栓应垂直、牢固,其安装深度和露出地面高度应符合设备安装要求,螺栓应完好无损。

#### 14.8.2 UPS 设备施工及验收应符合下列规定:

1 UPS 电源设备的规格型号、安装位置顺序、方向应符合设计文件规定,安装应整齐、平稳、牢固;

2 电源屏门、侧板平整,漆层无损伤;

3 仪表、表示灯指示正确;

4 转换开关转动灵活,开关位与位置指示对应、限位装置可靠;

5 各熔断器接触良好,容量符合设计规定;

6 引入三相电源时,两路电源相位应相同;

7 电源配线的类型、截面积、敷设径路符合设计规定;

8 电源配线绑扎应整齐,中间不得有接头和绝缘破损;

9 电源配线连接端子应牢固无松动;

10 设备专用交、直流低压电源均应对地绝缘;

11 机柜外壳应可靠接地;

12 UPS 应安全可靠,不间断为设备供电。交流电源停电或切换时,由 UPS 在规定放电时间内持续向系统供电。当 UPS 故障时,可通过静态开关(或手动开关)接通旁路电源供电;

13 UPS 的电气特性指标应符合技术规格书要求,各种功能满足设计文件要求。

## 15 机电设备

### 15.1 通风空调

**15.1.1** 胶轮有轨电车交通系统的内部空气环境应采用通风、空调系统进行控制。

**15.1.2** 胶轮有轨电车交通系统的内部空气环境范围包括车站(站厅、站台、设备用房)、控制中心、综合车场。

**15.1.3** 胶轮有轨电车交通系统的通风、空调系统应具有下列功能:

1 当列车在正常运行时,应保证内部空气环境在规定标准范围内;

2 当车站内发生火灾事故时,应具备排烟、通风功能。

**15.1.4** 通风、空调系统的设备、管道及配件布置应为安装、操作、测量、调试和维修预留空间位置。

**15.1.5** 通风、空调系统的管材、消声材料应采用不燃材料;保温材料采用不低于难燃 B 级的防火材料。管材及保温材料应具备有防潮、防腐、防蛀、耐老化和无毒的性能。

**15.1.6** 综合车场、主变电所等地面相关建筑的通风、空调系统设计,除满足工艺要求外,并应符合地面建筑有关设计规范的规定。

**15.1.7** 地面和高架车站的站台、站厅应采用自然通风,必要时可设置机械通风。

**15.1.8** 车站、综合车场的设备用房应根据工艺要求设置通风、空调系统,设计温度按工艺要求确定。

**15.1.9** 车站通风和空调系统应设就地控制、控制中心控制的两级控制。

## 15.2 给水与排水

### 15.2.1 给水应符合下列规定：

1 胶轮有轨电车交通系统的给水系统应满足生产、生活和消防用水对水量、水压和水质的要求，并应坚持综合利用，节约用水的原则；

2 胶轮有轨电车交通系统的给水水源应优先采用城市自来水，当沿线无城市自来水时，应采取其他可靠的给水水源；

3 当城市自来水的供水量和供水压力不能满足生产、生活给水系统用水要求时，应设置给水加压设施；

4 综合车场的生产、生活给水系统宜与消防给水系统分开布置；

#### 5 给水管材应符合下列规定：

1) 室外给水管宜采用球墨铸铁给水管和或钢塑复合管；

2) 室内生产、生活给水管道宜采用钢塑复合管、铜管或薄壁不锈钢管等国家有关规定及生活饮用水标准的管材；

3) 敷设在垫层内的给水管道宜采用钢塑复合管，给水管的外壁应采取防腐措施。

6 管道穿越屋面或钢筋混凝土水池的池壁时应设置防水套管。

### 15.2.2 排水应符合下列规定：

1 胶轮有轨电车交通系统的各类污、废水及雨水的排放应符合国家和地方有关标准和排水体制的规定；

2 屋面雨水排水系统应迅速、及时地将屋面雨水排至室外雨水管渠或地面；

3 设计暴雨强度应按当地或相邻地区暴雨强度公式计算确定；

4 屋面雨水排水管道的排水设计重现期应按当地 2~5 年一遇的暴雨强度计算,设计降雨历时应按 5min 计算;排水工程与溢流设施的总排水能力不应小于 10 年暴雨重现期的雨水量;

5 屋面排水天沟及排水明沟的纵向坡度不宜小于 3‰;

6 地面和高架车站的排水应按重力流排水方式设计,不能按重力流排放时,应设排水泵提升排入城市排水系统;

7 综合车场的含油废水不符合国家和地方规定的排放标准时,应经过处理达到标准后排放至城市排水管网;

8 综合车场的生产废水、生活污水宜集中后按重力流方式排入城市污水排水系统,如不能按重力流方式排放,则应设污水泵站提升并排入城市污水排水系统;

9 排水管材的选型应符合下列规定:

1) 室内重力流排水管宜采用阻燃型硬聚氯乙烯排水管或柔性接口机制铸铁排水管及管件;

2) 压力排水管宜采用热镀锌钢管或钢塑复合管;

3) 外埋地排水管宜采用埋地塑料管或钢筋混凝土管。

15.2.3 给排水设备监控应符合下列规定:

1 给水与排水系统设备宜按自动化管理设计;

2 生产、生活给水设备应在综合调度系统显示设备运行、手/自动及故障等状态信息;

3 排水泵应采用液位自动控制,就地控制和远程控制方式;

4 排水设备应在综合调度系统显示设备运行、手/自动、故障等状态及液位信息。

## 15.3 施工及验收

15.3.1 通风、空调工程施工及验收应符合现行国家标准《通风与空调工程施工质量验收规范》GB 50243 中有关规定,还应符合下列规定:



1 管道穿越墙体和楼板时,应按设计要求设置套管,套管与管道间应采用阻燃材料填塞密实;当穿越防火分区时,应采用不燃材料进行防火封堵;

2 通风、空调系统安装完毕投入使用前,应进行系统的试运行及调试,包括设备单机试运转及调试、非设计满负荷条件下的联合运转及调试。非设计满负荷条件下的联合试运转及调试应在设备单机试运转合格后进行。

3 设计单机试运转及调试和非设计满负荷条件下的联合试运转及调试,尚应符合现行国家标准《地下铁道工程施工质量验收标准》GB/T 50299 的规定。

**15.3.2** 给水与排水工程验收应符合现行国家标准《建筑给水排水及采暖工程施工质量验收规范》GB 50242 和《给水排水管道工程施工及验收规范》GB 50268 中有关规定。

**15.3.3** 消火栓系统施工及验收应符合现行国家标准《消防给水及消火栓系统技术规范》GB 50974 的规定。

**15.3.4** 气体灭火系统施工及验收应符合现行国家标准《气体灭火系统施工及验收规范》GB 50263 的规定。

## 16 综合车场

### 16.1 一般规定

16.1.1 胶轮有轨电车交通系统应设置综合车场,用于列车日常停车、洗车、检修维护等。

16.1.2 综合车场的用地范围宜按远期规模控制,列车运用检修设施、站场线路和机电设备等宜按近期规模建设。

16.1.3 综合车场选址应符合下列要求:

- 1 符合城市总体规划要求;
- 2 靠近正线,并与车站有良好的接轨条件;
- 3 避开工程地质和水文地质不良地段;
- 4 具有良好的自然排水条件;
- 5 便于城市电力线路、给排水等市政管道的引入和道路的连接;
- 6 具有足够的有效用地面积及远期发展余地。

16.1.4 综合车场的功能定位、设计规模、设施设备配置应根据线网规划、线网综合车场布局规划、线路建设计划、既有综合车场的能力、既有线网列车通道条件、综合车场选址条件、收发车条件、资源共享要求等因素综合分析确定。

### 16.2 功能及任务

16.2.1 综合车场的功能和规模应根据其在线网中的地位和集中检修的原则确定。

16.2.2 综合车场应包含以下作业范围:

- 1 列车管理和编组工作;

- 2 列车停放、充电、日常维修、清洁等日常维护保养；
- 3 列车的日常检修和临修；
- 4 车场检修设备、机具的维修；
- 5 工程车的整备及维修；
- 6 列车动力电池组的日常维护、检查、更换和充电；
- 7 事故救援工作；
- 8 车站巡视人员的办公、休息。

#### 16.2.3 综合车场的资源共享应符合下列规定：

- 1 线路长度较短的情况下，可多线共用综合车场，此时综合车场宜选址在联络线附近；
- 2 多条线路可共用，各线设维修工班；
- 3 有条件的情况下，可与城市轨道交通系统共用机电、房建、自动化等系统的大修设施；
- 4 有条件的情况下，可与附近城市轨道交通系统共用仓储物流设施。

#### 16.2.4 列车检修周期可执行表 16.2.4 的规定。

表 16.2.4 车辆检修维护周期表

类别	检修种类	里程(万公里)	时间	检修时间
日常检修	周检	0.2	7天	2h/列
	一级维护	3	3月	1天/列
	二级维护	10	1年	3天/列
定期检修	重检修	40	4年	15天/列
	全检修	80	8年	25天/列

注：各级检修中，行驶里程和时间周期两个指标按先到者为准。

#### 16.2.5 车辆修程工作量计算时应考虑检修不平衡系数，检修不平衡系数宜采用下列数值：

- 1 一级维护取 1.2；
- 2 定期检修取 1.1。

**16.2.6** 车辆、设备设施的检修宜从定期检修向状态修过渡，以降低车辆、设备设施的寿命周期成本，提高利用率。

**16.2.7** 综合车场中，检修线应设为有人区。停车线、洗车线、出入线等线路应设为无人区。

**16.2.8** 无人区应设安全隔离带封闭，其安全防护要求与正线要求相同。穿越无人区线路的通道应下穿或上跨轨道，困难条件下采用平交时，过道两端应设置与列车控制系统联锁的隔离门。无人区与有人区之间应设置不同信号制式转换的停车位，操作人员上下车平台等设施。

### **16.3 总平面布置**

**16.3.1** 综合车场总平面布置和用地范围应按远期规模一次规划，运用库、检修库、充电列及其他设施设备应按近期规模实施，车辆的配备宜按线路开通时运营需要配置。

**16.3.2** 综合车场总平面布置应符合下列规定：

1 总平面布置应根据生产工艺需要确定，应便于车辆运用检修作业；

2 总平面布置应满足城镇规划、环保、消防、卫生、通风、采光等方面的要求，结合地形、地质、水文、气象等自然条件，因地制宜布置车场内建筑物、股道、道路、管线及绿化设施，并应预留发展条件；

3 辅助生产房屋、办公生活房屋宜整合布置；

4 综合车场应设围蔽设施，其设计宜结合重庆的环境和要求，选用安全、实用、美观的结构型式和材料。

**16.3.3** 综合车场内线路宜依据功能要求设置，主要包括出入线、洗车线、停车列检线、检修线等。

**16.3.4** 综合车场出入线应符合下列规定：

1 出入线宜在车站接轨，也可选在线路的终点站或折返站；

2 综合车场的出入线数量应按正线间的收车、发车作业进行运行组织和能力检算,保证正线高峰小时的设计运能;

3 出入线与正线间的接轨形式,应满足正线设计运能需求;

4 出入线设计应根据行车和信号的要求,留有必要的信号转换作业长度。

**16.3.5** 车场内线路应符合下列规定:

1 综合车场内最小平面曲线半径不应小于 15m;

2 综合车场内的库(棚)线应设在平直轨道上,库外停放车的线路宜按平坡设置。

## 16.4 运用整备设施

**16.4.1** 列车运用整备设施包括停车线、检修线和列车清洁洗刷设备及相应线路等设施,并根据生产需要配备办公、生活房屋。应根据不同自然条件下选择停车库、车棚及露天停车线等停放方式。

**16.4.2** 停车库和检修库宜合建成运用库;检修库也可单独设置或与其他厂房合建。

**16.4.3** 运用库的规模应按近期需要确定,并预留远期发展条件。近、远期规模变化不大或厂房扩建困难时,可按远期规模一次建成。运用库设计时,停车列位数应按配属列车数在扣除每天在修车列数后计算确定,其中,设有独立综合车场的线路,还应扣除其综合车场的停车列数。检修列位数应按检修工作量计算确定。

**16.4.4** 综合车场应设机械洗车设施。

**16.4.5** 综合车场宜根据其布置和作业需要设牵出线,其数量应根据作业量确定。

**16.4.6** 综合车场、停车场内列车运转调度、检修调度与防灾调度宜合设。

## 16.5 维修设施

**16.5.1** 综合维修中心功能应满足全线轨道梁、房屋建筑和道路等设施的日常维修、保养工作,以及、通信、列车控制、道岔、机电设备和自动化设备的日常维修和检修工作的需要。

**16.5.2** 检修库规模应根据检修工作量和检修时间计算确定。

**16.5.3** 转向架间一般在检修库内设置,也可毗邻检修库。转向架间规模和检修台位应依据转向架检修任务量、作业方式和检修时间计算确定。转向架间应设有转向架检修及零部件的检修、清洗、试验及探伤设备和轮胎拆装、充气机存放设备。

**16.5.4** 应根据现行国家标准《电动汽车用动力蓄电池电性能要求及试验方法》GB/T 31486、《电动汽车用动力蓄电池-安全要求及试验方法》GB/T 31485、《电动汽车用锂离子动力蓄电池包和系统》GB/T 31467 中的相关规定,确定列车动力电池的检修项目和更换周期,配置列车动力电池的检修和更换设施。

**16.5.5** 综合车场宜设物资总库、材料、备品间。

**16.5.6** 综合维修中心宜根据各专业的性质分设。

1 综合维修中心应根据生产的需要配备生产房屋、仓库和必要的办公、生活房屋;

2 设于综合车场内的综合维修中心,其供风、供水设施宜与相关设备和设施统一设置;

3 综合维修中心应根据各专业的作业内容和工作量配备必要的设备,以及相应的工程车;

4 综合维修中心宜设置工程车库,供工程车的存放和日常维修保养。工程车库的股道数量和面积应根据配属工程车的台数确定。

## 16.6 设备安装及验收

**16.6.1** 综合车场工艺设备安装及验收应按综合车场工艺设备用户需求书和技术规格书的要求进行。

**16.6.2** 机械设备安装工程施工及验收的通用性部分应符合现行国家标准《机械设备安装工程施工及验收通用规范》GB 50231、《机械电气安全机械电气设备第1部分:通用技术条件》GB 5226.1、《建筑工程施工质量验收统一标准》GB 50300中有关规定。

**16.6.3** 电气设备的安装及验收应符合现行国家标准《电气装置安装工程高压电器施工及验收规范》GB 50147、《电气装置安装工程接地装置施工及验收规范》GB 50169、《电气装置安装工程盘、柜及二次回路接线施工及验收规范》GB 50171、《电气装置安装工程低压电器施工及验收规范》GB 50254、《建筑电气工程施工质量验收规范》GB 50303、《建筑物防雷工程施工与质量验收规范》GB 50601、《电气装置安装工程电气设备交接试验标准》GB 50150、《建筑工程施工质量验收统一标准》GB 50300中有关规定。

**16.6.4** 智能设备的安装及验收应符合现行国家标准《智能建筑工程质量验收规范》GB 50339、《火灾自动报警系统施工及验收规范》GB 50166、《建筑工程施工质量验收统一标准》GB 50300中有关规定。

## 17 防灾与救援

### 17.1 一般规定

**17.1.1** 胶轮有轨电车交通系统应具有对火灾、冰雪、风灾、地震、雷击、停电和停车事故等灾害与事故的应急救援措施。

**17.1.2** 防火灾应贯彻“预防为主、防消结合”的方针。同一条线路按同一时间内发生一次火灾考虑。

**17.1.3** 车站站厅的乘客疏散区域、站台不得设置商业用房。车站内的商店及车站周边连体开发的商业服务设施等公共场所应进行防火设计,且应与站厅设置防火分区,并应符合现行国家标准《建筑设计防火规范》GB 50016 的规定。

**17.1.4** 车站、区间及综合车场应配备防灾救援设施。

**17.1.5** 控制中心应具备全线防灾及救援的调度指挥,以及和上一级防灾指挥中心联网通信的功能。

**17.1.6** 消防给水与灭火应符合以下规定:

1 车站应配置灭火器。有充电设施的车站应按严重危险等级配置灭火器,其他车站按中危险等级配置灭火器;

2 设备集中站的控制系统设备用房应设置自动气体灭火系统。

**17.1.7** 防烟、排烟与事故通风应符合以下规定:

1 地面车站和高架车站宜采用自然排烟方式,当无条件采用自然排烟方式时,应设置机械排烟系统;

2 地面站和高架车站采用自然排烟方式时,可开启外窗面积应不小于地面面积的 2%;

3 地面及高架车站站厅、站台和车站设备及管理用房排烟风机应保证在 280℃ 时能连续有效工作 30min,烟气流动的辅助



设备如风阀及消声器等应与风机耐高温等级相同；

4 车站及附属用房防排烟设施应满足现行国家标准《建筑设计防火规范》GB 50016 及《建筑防烟排烟系统技术标准》GB 51251 的要求。

## 17.2 救援疏散

17.2.1 故障救援应尽量采用列车救援,当发生紧急情况需要快速疏散乘客时,乘客由列车两端的紧急疏散门行至轨道梁中间的纵向疏散通道,并沿纵向疏散通道行至逃生楼梯或车站等安全地带。

17.2.2 疏散通道应尽量降低与疏散梯之间的高度差。

17.2.3 疏散通道直线和曲线上宜保持水平。

17.2.4 疏散通道应在两端与车站有效衔接。

17.2.5 疏散通道结构应尽量轻便,且应具有通透性。

17.2.6 疏散通道材料应选不燃材料,燃烧性能等级不低于 A2 级。

## 17.3 建筑防火

17.3.1 各建(构)筑物的耐火等级应符合下列规定:

1 高架和地面车站及高架区间的建、构筑物,耐火等级不得低于二级;

2 控制中心耐火等级应为一级;

3 车场内建筑的耐火等级应根据其使用功能确定,并应符合现行国家标准《建筑设计防火规范》GB 50016 的有关规定。

17.3.2 防火分区的划分应符合现行国家标准《建筑设计防火规范》GB 50016 的有关规定。

17.3.3 车站安全出口设置应符合下列规定:

- 1 车站站厅公共区安全出口宜设置两个安全出口；
- 2 高架站和地面站的设备与管理用房区域安全出口的数量应满足现行国家标准《建筑设计防火规范》GB 50016 的要求；
- 3 安全出口应分散设置,当同方向设置时,两个安全出口口部之间净距不应小于 20m；
- 4 换乘车站的换乘通道,仅当其满足对外疏散出口相关要求时方可作为安全出口。

**17.3.4** 两个防火分区间应采用耐火极限不低于 3h 的防火墙和甲级防火门分隔,在防火墙设有观察窗时,应采用甲级防火窗;防火分区的楼板应采用耐火极限不低于 1.5h 的楼板。

**17.3.5** 消防泵房、污水泵房、废水泵房、厕所、盥洗室等面积可不计入防火分区面积。

**17.3.6** 车站的装修材料应符合下列规定:

- 1 高架和地面车站公共区的墙面、顶棚的装修材料及垃圾箱应采用 A 级不燃材料;地面应采用不低于 B1 级难燃材料。设备与管理用房的装修材料,应符合现行国家标准《建筑内部装修设计防火规范》GB 50222 的有关规定;

- 2 高架和地面车站公共区的广告灯箱、导向标识、休息椅、电话亭、售检票机等固定服务设施的材料,应采用不低于 B1 级难燃材料。装修材料不得采用石棉、玻璃纤维、塑料类等制品。

**17.3.7** 高架和地面车站及地面附属建筑,以及车场和各类附属建筑等,与相邻建筑的防火间距和消防车道的设置,应符合现行国家标准《建筑设计防火规范》GB 50016 的有关规定。与汽车加油加气站的防火间距应符合现行国家标准《汽车加油加气站设计与施工规范》GB 50156 的有关规定。

**17.3.8** 重要设备用房应以耐火极限不低于 2h 的隔墙和耐火极限不低于 1.5h 的楼板与其他部位隔开。

## 17.4 消防给水与灭火

17.4.1 消防给水水源应采用城市自来水。当沿线无城市自来水时,可采用其他可靠的消防给水水源。

17.4.2 综合车场及控制中心室内外消火栓用水量应符合现行国家标准《消防给水及消火栓系统技术规范》GB 50974 的有关规定。

17.4.3 消防给水系统应结合给水水源确定,并应符合下列规定:

1 当城市自来水的供水量能满足消防用水的要求,而供水压力不能满足消防用水压力的要求时,应设消防增压、稳压设施;在消防和市政部门许可时,可不设消防水池,从市政管网直接引水;

2 当城市自来水的供水量不能满足消防用水量要求或城市自来水管网为枝状管网时,综合车场消防设施及消防水池的设置应根据现行国家标准《消防给水及消火栓系统技术规范》GB 50974 的有关规定执行;

3 综合车场消火栓给水系统采用消防泵加压供水时,应设置稳压装置及气压罐。

17.4.4 综合车场室内消火栓设置应符合下列要求:

1 消火栓的布置应保证每一个防火分区同层有两支水枪的充实水柱同时到达室内任何部位,消火栓间距应按计算确定,但单口单阀消火栓间距不应大于 30m;

2 消火栓宜设单口单阀消火栓;

3 消火栓与灭火器宜共箱设置,箱内应配备衬胶水龙带和水枪、自救式消防软管卷盘和灭火器;

4 消火栓口径应为 DN65,水枪喷嘴直径应为 19mm,每根水龙带长度应为 25m,栓口距地面或楼板面高度应为 1.1m,出水

方向宜向下或垂直于墙面；

5 消火栓栓口的静水压力和出水压力应符合现行国家标准《消防给水及消火栓系统技术规范》GB 50974 的有关规定；

6 消火栓水枪充实水柱长度应符合现行国家标准《消防给水及消火栓系统技术规范》GB 50974 的有关规定。

17.4.5 室外消火栓、消防水池取水口或取水井、水泵接合器的设置,以及消防给水管道、阀门、附件的布置应符合现行国家标准《消防给水及消火栓系统技术规范》GB 50974 的有关规定。

17.4.6 室内外消火栓系统的设计火灾延续时间应符合现行国家标准《消防给水及消火栓系统技术规范》GB 50974 的有关规定。

17.4.7 车站、综合车场灭火器的配置应符合现行国家标准《建筑灭火器配置设计规范》GB 50140 的有关规定。

17.4.8 管材及附件的设置应符合下列规定：

1 消防给水管宜采用球墨铸铁给水管、热镀锌钢管或经国家固定灭火系统质量监督检验机构检测合格的其他管材；

2 室外埋地给水管道宜采用球墨铸铁给水管；

3 当消防给水管道接口采用柔性连接方式明装敷设时,应在转弯处设置固定设施或采用法兰接口。

17.4.9 消防水泵组应在车站控制室显示消防水泵的运行状态、手/自动状态、稳压泵的运行状态及故障状态,在车站控制室应能控制消防水泵的启停,消防泵应采取按钮启动和车站控制室远程启动的双重启动方式。

## 17.5 防灾通信

17.5.1 胶轮有轨电车交通系统公务电话交换机应具有火警时能与市话网“119”有对话的功能;同时,应配备在发生灾害时供救援人员进行联络的无线通信设施。

17.5.2 控制中心应设置监视器。

17.5.3 通信系统应具备火灾时能迅速转换为防灾通信的功能。

17.5.4 列车上应设置视频监控系统、广播系统和应急电话系统。

17.5.5 控制中心应设置防灾广播控制台,车站控制室、车场值班室应设置广播控制台。

17.5.6 防灾调度电话系统应在控制中心设调度电话总机,在车站控制室、车场设分机。



## 18 环境保护与景观

### 18.1 一般规定

**18.1.1** 环境保护设计应遵循“统一规划、合理布局、预防为主、综合治理”的原则。

**18.1.2** 环境保护措施及其防护对象应根据环境保护主管部门批复的环境影响报告书所确定的环境保护目标及核准的污染防治措施来确定。

**18.1.3** 胶轮有轨电车交通系统的线路选线及车站、车场等选址,应符合城市发展总体规划、交通规划、环境规划、文物保护规划和历史文化名城规划等,并应从环境保护角度论证工程选线、选址的环境合理性。

**18.1.4** 环境保护措施应包括工程结构和设备设施的降噪、减振、废水处理、大气污染防治、电磁辐射防护与固体废物处置,

**18.1.5** 胶轮有轨电车交通系统应结合景观要求设计,体量应简约,结构形式与周边环境相协调;车站设计应以简易化、轻量化为原则,为方便乘客进出站,车站宜与周边建筑、人行天桥等设施相结合,并结合城市设计考虑综合开发。

**18.1.6** 环境保护设施的设计标准、服务范围、设计规模应满足预测的远期客流和最大通过能力要求。环保设施的主体部位或不易改、扩建的土建工程应按远期需要实施。对拟建的环境保护目标宜采取环保措施并预留实施的条件。

**18.1.7** 环境保护设施的功能要求、设置位置、结构形式、景观效果应与主体工程及周围环境相互协调,并应与主体工程同时设计、同时施工,同时投入使用。

**18.1.8** 胶轮有轨电车交通系统应采用先进的清洁生产工艺和

技术,选用环保节能、抗蚀防锈的先进设备与材料,严禁使用对环境产生严重污染的设备和材料。

**18.1.9** 胶轮有轨电车交通系统应注重建筑与结构造型的景观风貌与山体、水体、城市建筑群的背景关系,结合山脉、水脉、绿脉、文脉,打造现代城市形象展示线,并应满足整体协调性、标志性(识别性)、经济性、功能性、安全性的要求。

## **18.2 噪声与振动**

**18.2.1** 系统运行引起的噪声应符合现行国家标准《城市区域环境噪声标准》GB 3096 及现行行业标准《环境影响评价技术导则城市轨道交通》HJ 453 及的相关要求。

**18.2.2** 系统运行引起的振动应符合现行国家标准《城市区域环境振动测量方法》GB 10071 的相关要求。

## **18.3 电磁辐射**

**18.3.1** 系统应与周围环境电磁兼容。在系统运行时,无论是否传导、辐射或诱发,该系统应不会产生干扰现场和周围所使用电磁装置或设备正常运行的电磁辐射。列车的电磁兼容性能应符合现行行业标准《机车车辆电气设备电磁兼容性试验及其限值》TB/T 3034 中的规定,其他相关设备子系统应符合其各自的行业标准要求,系统的电磁兼容性应符合现行国家标准《轨道交通电磁兼容》GB/T 24338 的规定。

**18.3.2** 胶轮有轨电车设计应符合现行国家标准《电磁环境控制限值》GB 8702 的规定。

## 18.4 空气质量与废弃物回收

18.4.1 系统应尽可能采用可回收的环保材料,正常运营时产生的废弃物(如轮胎,电池,易损零部件等)应当得到妥善回收和利用。

18.4.2 系统排放的空气污染防治设计应遵循《中华人民共和国大气污染防治法》,并应符合现行国家标准《恶臭污染物排放标准》GB 14554 及其他国家有关法律及标准的规定。

18.4.3 车站内部建筑装修材料的有害气体和物质释放量应符合国家现行有关标准的规定。

18.4.4 车场的热源宜采用电能、太阳能、天然气等清洁能源,并不得采用燃煤锅炉。

18.4.5 系统应尽可能采用可回收的环保材料,正常运营时产生的废弃物(如轮胎,电池,易损零部件等)应当得到妥善回收和利用。

18.4.6 车站、车场的生活垃圾应集中收集,统一交由环卫部门处置。

18.4.7 车场应设置危险废物暂存间。

18.4.8 车场及变电所检修更换的蓄电池应定期交由厂家处理;污水处理站产生的污泥、检修擦拭产生的含油物品等危险废物,应由有危废处理资质的单位处置。

## 18.5 生活污水及生产废水处理

18.5.1 车站及综合车场的生活污水、生产废水,包括已经处理后的生活污水、生产废水均不得排入水源保护水域。

18.5.2 车站或综合车场产生的生活污水、生产废水应在应过处理后排放,并应符合现行国家标准《污水综合排放标准》GB 8978



和地方水污染物排放标准的规定。

**18.5.3** 综合车场生产废水宜经处理后回收循环使用。

**18.5.4** 当线路沿线设有城市污水排水系统,且有城市污水处理厂时,车站、车场的生活污水应排入市政污水管道。

**18.5.5** 当车站、车场附近无城市污水排水系统时,应对生活污水、生产废水进行处理,并应达到国家和地方污水排放标准后排放。

**18.5.6** 车场含油废水应进行厂区内污水处理,并应达到国家和地方污水排放标准后排放。

## 18.6 景观

**18.6.1** 高架线路、车站及车场等地面建筑物的景观设计,应结合重庆市地域环境、历史文化传统和工程建设条件等因素确定,并应与城市景观协调。体量不宜庞大,造型应轻巧,并应具有良好的通透性。

**18.6.2** 轨道梁桥的线形应连续、流畅、简洁,色调适宜。建筑结构可结合功能照明,增加景观照明设计。

**18.6.3** 车辆车体和车窗的设计应兼顾车内外人流的观景需求。

**18.6.4** 车站、区间、综合车场的设置及材料的选择应减少对线路两侧建筑物光照环境的影响,有条件的区域应考虑进行绿化。

**18.6.5** 绿化工程应根据气候特点及景观要求做到协调自然,并应注重不同植物的协调配置及季节变化。

## 19 工程验收

### 19.1 一般规定

**19.1.1** 工程中使用的材料、半成品、成品、构配件、器具和设备的验收应符合下列规定：

1 应对其外观、规格、型号进行验收，质量证明文件、资料应齐全；

2 凡涉及安全、节能、环境保护和使用功能的材料和产品，应按本标准各章节的规定进行复检；

3 有防腐、防潮、防虫和防霉变要求的材料，应进行复检；

4 各系统的设备及软件应是通过国家认证(认可)的产品，并应有认证证书和认证标识；

5 设备、材料到货后应进行开箱检查，应检查产品的包装外观是否完整，产品的规格、型号是否与订货合同相符，检验、试验报告是否齐全。

**19.1.2** 施工过程质量控制的检验应符合下列规定：

1 各工序应按施工技术标准进行质量控制，每道工序完成后，应进行检查；

2 专业工种之间，应进行交接检验，并形成记录，未经检查认可，不应进行下道工序施工；

3 施工过程中，应进行施工试验和检验；

4 各专业、系统之间施工过程中应做好接口协调；

5 不应损坏原有绝热、防水、防潮、防腐、绝缘构造；不应损伤、破坏受力的钢筋及构件；

6 各类质量检测报告、检测验收记录和其他工程技术管理资料，应及时填写，并应由责任人签字确认。施工质量验收资料

的归档、整理应符合现行标准《城市轨道交通工程档案管理标准》CJJ/T 180 的规定。

**19.1.3** 胶轮有轨电车交通工程施工质量验收应符合现行国家标准《建筑工程施工质量验收统一标准》GB 50300 及《城市轨道交通建设工程验收管理暂行办法》(建质[2014]42号)等有关规定的规定。

**19.1.4** 胶轮有轨电车交通工程所包含的单位工程验收合格且通过相关专项验收,以及完成全线联合调试后,方可组织项目工程验收;项目工程验收合格后,应组织不载客试运行,试运行三个月,并通过全部专项验收后,方可组织竣工验收;竣工验收合格后,可履行相关试运营手续。

**19.1.5** 工程质量验收中使用的检验设备、仪器等的检定和精度要求应符合《中华人民共和国计量法》中强检计量器具(A类)、周期管理计量器具(B类)、一般管理计量器具(C类)的规定,不应超期使用。

**19.1.6** 工程施工测量与监测应符合国家现行标准《城市轨道交通工程测量规范》GB/T 50308 和《城市轨道交通工程监测技术规范》GB 50911 的有关规定。

## **19.2 工程质量验收单元划分**

**19.2.1** 工程施工质量验收应划分为项目工程、单位工程、分部及子分部工程、分项工程和检验批。

**19.2.2** 单位工程宜按下列规定划分:

- 1 轨道梁桥工程宜为一个单位工程;
- 2 每座独立的车站(场)宜为一个单位工程;
- 3 具有独立功能的道岔系统宜为一个单位工程;
- 4 供电工程宜为一个单位工程;
- 5 机电安装工程宜为一个单位工程;

6 车站(场)设备工程宜为一个单位工程。

19.2.3 分部及子分部工程、分项工程和检验批的划分应符合现行国家标准《建筑工程施工质量验收统一标准》GB 50300 的规定。

19.2.4 工程的单位、分部、分项工程和检验批划分宜按本标准附录 C 的规定执行。

19.2.5 施工前,应由施工单位制定分部分项工程和检验批的划分方案,并应提交监理单位审批。附录 C 及相关专业验收规范未涵盖的分项工程和检验批,可由建设单位组织监理、施工等单位协商确定。

### 19.3 工程质量验收

19.3.1 检验批验收应包括下列内容:

- 1 对工程实体和原材料、构配件和设备的实物检验;
- 2 工程实体和原材料、构配件和设备的资料检查。

19.3.2 检验批质量验收合格应包括下列规定:

- 1 主控项目的质量经抽样检查应全部合格;
- 2 一般项目的质量经抽样检验应合格;当采取计数检验时,一般项目的合格点率应达到 80%以上,且不合格的最大偏差值不应大于规定允许偏差的 1.5 倍,钢结构工程不合格点的最大偏差值不应大于规定允许偏差的 1.2 倍;
- 3 应具有完整的施工操作依据、质量验收记录。

19.3.3 分项工程、分部工程、单位工程的质量验收应符合现行国家标准《建筑工程施工质量验收统一标准》GB 50300 的规定。

19.3.4 项目工程质量验收应符合下列规定:

- 1 项目所含的单位工程均应完成验收;
- 2 对不影响运营安全及使用功能的缓建、缓验项目应经相关部门同意;

- 3 单位工程验收中提出的问题应已整改完成；
- 4 设备系统经联合调试应符合运营整体功能要求；
- 5 应通过对试运营有影响的专项验收。

**19.3.5 竣工质量验收应符合下列规定：**

- 1 项目工程质量验收中提出的问题应已整改完成；
- 2 应进行至少3个月的综合联调与试运行；
- 3 综合联调与试运行过程中发现的问题应已整改完成，并应有试运行总结报告；
- 4 应已完成全部专项验收。

**19.3.6** 工程施工质量验收记录应符合现行国家标准《建筑工程施工质量验收统一标准》GB 50300 的规定。

**19.3.7** 综合联调与试运行应在工程完成项目工程质量验收后进行，载客试运营应在工程完成竣工验收后进行。

## **19.4 工程质量验收程序和组织**

**19.4.1** 胶轮有轨电车交通工程施工质量验收应按检验批、分项工程、分部及子分部工程、单位工程、项目工程和竣工验收的顺序进行验收。

**19.4.2** 工程质量验收的组织应符合现行国家标准《建筑工程施工质量验收统一标准》GB 50300 的规定。

## 20 试运行

### 20.1 一般规定

20.1.1 胶轮有轨电车交通系统试运行的目的应通过系统功能测试检验、运行图参数测试、故障模拟、应急救援演练、按图行车，检验各系统在正常与非正常条件下运输组织的适应能力，验证行车组织方式能否满足运营要求；检验设备故障和自然灾害条件下的应急处理能力。

20.1.2 试运行应符合下列规定：

1 系统总联调完成验收后，应开展系统试运行，包括“系统能力调试”和“行车演练”；

2 系统总联调完成项目工程质量验收后，应按规定运行图和服务要求进行不少于3个月的试运行，其中按照开通运营时列车运行图连续组织行车20日以上且关键指标应符合相关规定；

3 在完成总联调可能遗留的调试项目后，应对系统总联调的结果进行检验，对试运行过程中发现的问题应及时进行整改。

20.1.3 胶轮有轨电车交通系统项目试运行完成并通过第三方组织的初期运营前安全评估后方可投入初期运营。

20.1.4 为明确胶轮有轨电车交通系统工程项目试运行前设备系统功能和初期运营管理等方面应能达到的基本要求，制定相关章节标准。

### 20.2 基础条件

20.2.1 项目工程验收应取得如下文件：

1 项目所含单位工程均已完成设计及合同约定的内容，并

通过了单位工程验收。对不影响运营安全及使用功能的缓建、缓验项目已经相关部门同意；

2 单位工程质量验收提出的遗留问题、住房城乡建设行政主管部门或其委托的工程质量监督机构责令整改的问题已全部整改完毕；

3 设备系统经联合调试符合运营整体功能要求，并已由相关单位出具认可文件；

4 已通过对试运行有影响的相关专项验收。

#### 20.2.2 工程结构应符合下列规定：

1 区间、车站及综合车场轨道梁应通过限界检测和验收，设施设备应无侵限现象，线路上运行的车辆等均不超出所运行线路的限界；

2 线路、道岔、轨道梁桥等结构工程应符合本标准相关章节的要求；

3 车站、自动扶梯、电梯、楼梯等车站建筑应符合本标准相关章节的要求；

4 车站应设置醒目的安全警示标志、导向标志、无障碍设施等，车站禁人区域应有明确标志，并设有阻挡外界人、物进入的防范设施；

5 应建立结构工程的沉降监测系统、对结构的沉降进行实时监测；

6 车站、控制中心、变电所等工程应符合消防、环保、抗震、防雷等要求；

7 救援疏散应符合标准相关章节要求。

#### 20.2.3 线路和轨道工程应符合下列规定：

1 线路和轨道工程应符合本标准相关章节要求；

2 信号标准等设施应符合本标准相关要求，并应配置齐全、标志清晰、牢固可靠；

3 不应有妨碍行车瞭望的构筑物、树木和其他物体；有妨碍

行车瞭望建筑物的,应采取限速等保证行车安全的措施;

4 正线或车场尚未使用的道岔应采取切实可行的安全防护措施;

5 轨道工程尽端应设置车档。

#### 20.2.4 车辆应符合下列规定:

1 车辆应符合本标准相关章节要求;

2 应完成列车型式试验和例行试验,提交测试报告结果应合格;

3 车内安全标志、引导标志、无障碍设施、广播设备、灭火器、安全锤、乘客紧急通话装置、乘客服务信息等设施齐全;

4 车辆应配备满足道路交通安全法规要求的前照灯、示宽灯、方向指示灯、尾灯、后视镜和图像记录仪。

#### 20.2.5 供电系统应符合下列规定:

1 电力监控系统应具备对全线供电系统设备的遥控、遥信、遥测和遥调功能;

2 应完成主要电气元件开关的整定值校核;

3 应急照明、应急电源和电能计量装置的配置应符合现行国家标准《城市轨道交通技术规范》GB 50490 的有关规定;

4 供电系统与城市电网的管理分界应设有隔离开关或断路器;

5 接地安全标志应齐全清晰,安全工具应放置到位。

#### 20.2.6 通信及列车控制系统应符合下列规定:

1 通信各子系统应满足现行国家标准《城市轨道交通通信工程质量验收规范》GB 50382 和《城市轨道交通技术规范》GB 50490 的有关规定;

2 无线通信系统信号覆盖度和场强测试应合格;

3 视频监控摄像机应具备存储功能,存储内容保持时间不应少于 90d;

4 无线调度、广播等重要语音应录音,录音设备宜集中设



置,录音保存时间不应少于 90d;

5 通信及列车控制系统应进行 144h 连续测试;

6 列车控制系统应取得可空载运行的安全证书;

7 列车控制系统应能显示车辆位置,并应具备显示、控制道岔和记录回放功能;

8 控制中心与轨旁设备与车载设备间的安全控制信息传递应安全可靠;

9 应完成综合车场、车站和正线系统之间的相关接口调试。

**20.2.7 消防及给排水系统应符合下列规定:**

1 消防及给排水系统应符合现行国家标准《城市轨道交通技术规范》GB 50490 的有关规定;

2 消防器材和消防泵房内相关设备应配置齐全,消防栓箱门应有闭锁装置;

3 给水系统宜采取防冻措施,生活用水具有水质检测合格报告。

**20.2.8 综合车场应符合下列规定:**

1 综合车场周界宜设围蔽设施,有电区和无电区之间应有隔离设施和警示标志;

2 综合车场应具备配属列车停放、调试的条件,并应具备运营阶段必要的设备、材料、抢修和救援器材以及存放设施;

3 综合车场内安全生产标志标牌应安装到位。

**20.2.9 运行应按设计速度和最高速度运行,并应符合下列要求:**

1 轨道梁在荷载作用下位置、结构牢固、可靠度满足设计标准;

2 供电系统设备满足列车运行的需求,稳定性、可靠性达到设计要求;

3 通信及列车控制系统设备再使用中各项功能符合设计要求。

## 20.3 系统能力调试

20.3.1 车辆系统能力测试应符合下列规定：

1 对于测试中发现的影响行车安全和客运服务的车辆故障应完成整改,对整改项目应通过有效性验证；

2 应急照明和应急通风功能、车载蓄电池容量应符合《城市轨道交通技术规范》GB 50490 的规定；

3 在线路坡度最大的路段上,列车故障牵引能力和联挂救援能力应符合设计文件要求。

20.3.2 动力照明最大负荷能力测试,供电系统相关设备不应发生误动作,其电压波动、电力谐波、功率因数、三相不平衡度、供电效率等应在设计文件要求的允许范围内。

20.3.3 在火灾工况下,通风空调防排烟系统的防排烟能力模拟试验应符合设计文件要求。

20.3.4 给水排水与消防系统的最大排水能力测试应符合设计文件要求。

20.3.5 自动售票系统、自动扶梯与电梯和站台门系统应通过设备最大处理能力测试,测试结果应符合设计文件要求。

## 20.4 行车演练

20.4.1 专项科目演练应出具演练及联调联试报告。

20.4.2 试运行最后 20d 运行图仿真演练的运营指标应符合下列规定：

- 1 列车运行图兑现率不应低于 98.5%；
- 2 列车正点率不应低于 98%；
- 3 列车服务可靠度不应低于 2.5 万列公里/次；
- 4 列车退出正线运营故障率不应高于 0.5 次/万列公里；

- 5 车辆系统故障率应低于 5 次/万列公里；
  - 6 列车控制系统故障率不应高于 1 次/万列公里；
  - 7 供电系统故障率不应高于 0.2 次/万列公里；
  - 8 站台门故障率不应高于 1 次/万次。
- 20.4.3 多专业联动综合演练应出具演练报告。
- 20.4.4 各阶段演练完成后,未能达标的项目应重新进行测试。
- 20.4.5 试运行后应如实写出试运行结论性总结报告,内容应包括试运行基本情况、设施设备可靠性和故障率指标等,并应给出投入初期运营的建议。

## 附录 A 道岔

### A.1 道岔线型图

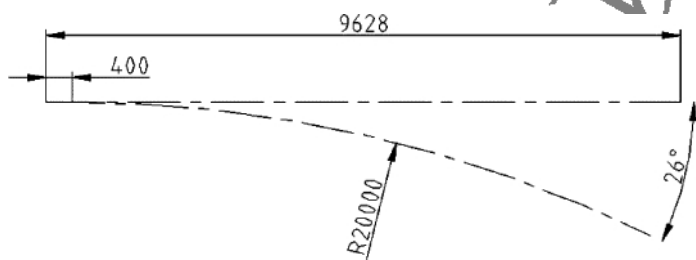


图 A.1.1 单开道岔线型(尺寸单位:mm)

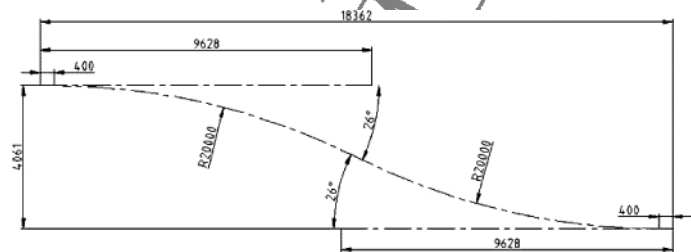


图 A.1.2 单渡道岔线型(尺寸单位:mm)

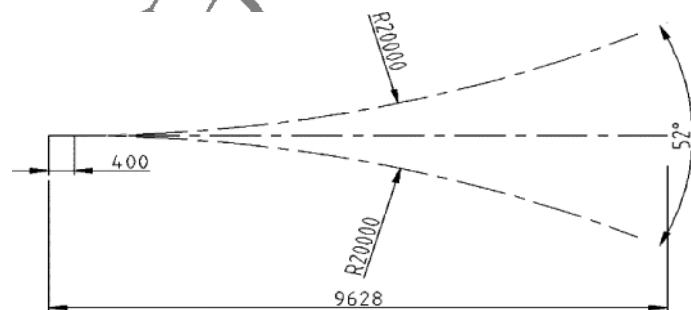


图 A.1.3 三开道岔线型(尺寸单位:mm)

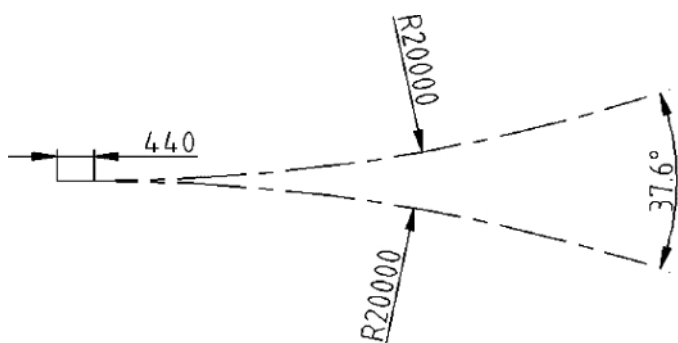


图 A.1.4 对开道岔线型(尺寸单位:mm)

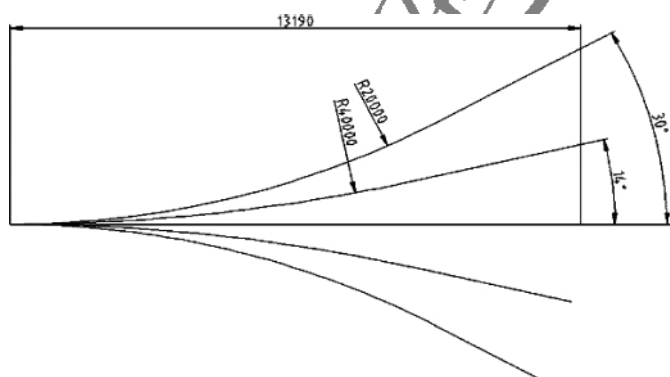


图 A.1.5 五开道岔线型(尺寸单位:mm)

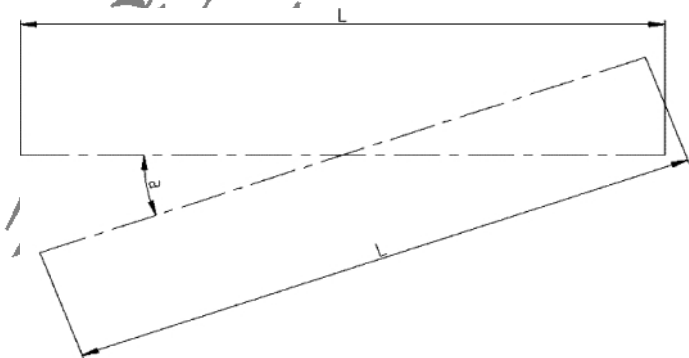


图 A.1.6 平交道岔线型(尺寸单位:mm)

## A.2 道岔主要技术参数

道岔主要技术参数见表 A.2.1。

表 A.2.1 主要技术参数

参数	单开道岔	单渡道岔	三开道岔	对开道岔	五开道岔	平交道岔
道岔区全长 (mm)	9628	18362	9628	9786	13190	5000~11036
曲线半径(m)	20	20	20	20	20,40	—
侧线过岔速度 (km/h)	15	15	15	15	15	不限速
转辙时间(s)	8	8	8/10	8	8/10/12/15	8

## 附录 B 限界

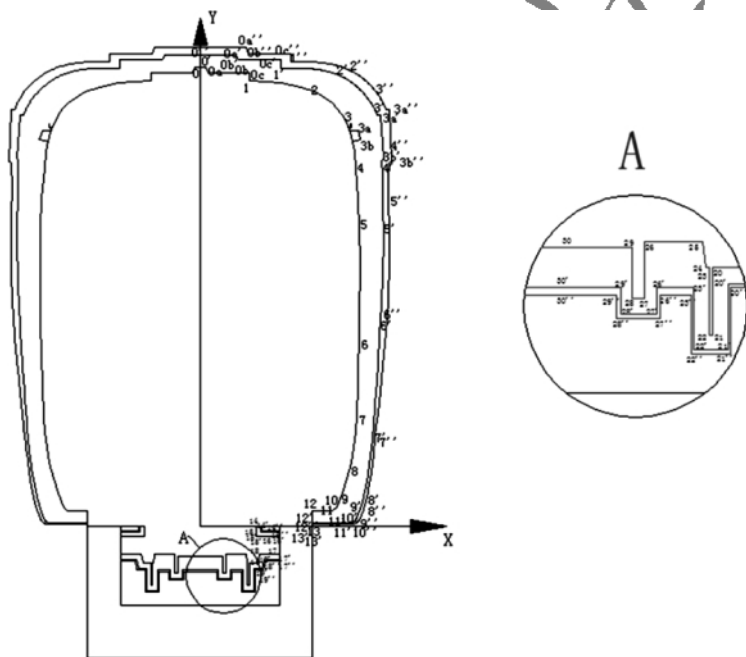


图 B.1 高架区间直线段车辆轮廓、车辆限界、设备限界

表 B.1 车辆轮廓线坐标表(单位 mm)

坐标点	0	0a	0b	0c	1	2	3	3a	3b
X	0	45	57	375	375	849	1127	1190	1214
Y	3484	3494	3450	3450	3389	3311	3012	3010	2942
坐标点	4	5	6	7	8	9	10	11	12
X	1150	1202	1203	1185	1112	1049	1032	1002	850
Y	2928	2362	1426	904	369	189	144	118	118

续表 B.1

坐标点	13	14	15	16	17	18	19	20	21
X	850	425	425	600	600	445	433	370	370
Y	0	0	-75	-75	-215	-215	-281	-281	-453
坐标点	22	23	24	25	26	27	28	29	30
X	360	360	352	344	198	198	167	167	0
Y	-453	-281	-281	-215	-215	-359	-359	-229	-229

表 B.2 车辆限界坐标表(单位 mm)

坐标点	0'	0a'	0b'	0c'	1'	2'	3'	3a'	3b'
X	0	267	291	609	609	1074	1338	1363	1385
Y	3584	3584	3551	3551	3486	3420	3128	3128	2800
坐标点	4'	5'	6'	7'	8'	9'	10'	11'	12'
X	1375	1385	1348	1313	1243	1185	1169	1140	850
Y	2784	2216	1316	795	262	67	39	22	22
坐标点	13'	14'	15'	16'	17'	18'	19'	20'	21'
X	850	460	460	600	600	480	468	408	408
Y	0	0	-45	-45	-255	-255	-321	-321	-490
坐标点	22'	23'	26'	27'	28'	29'	30'		
X	322	322	228	228	137	137	0		
Y	-490	-331	-331	-399	-399	-331	-331		

表 B.3 设备限界坐标表(单位 mm)

坐标点	0''	0a''	0b''	0c''	1''	2''	3''	3a''	3b''
X	0	344	367	685	685	1146	1404	1429	1448
Y	3641	3641	3598	3598	3538	3462	3172	3171	2777
坐标点	4''	5''	6''	7''	8''	9''	10''	11''	12''
X	1428	1430	1390	1335	1267	1207	1191	1162	850



续表 B.3

Y	2761	2193	1304	783	253	56	31	14	14
坐标点	13"	14"	15"	16"	17"	18"	19"	20"	21"
X	850	468	468	600	600	490	478	415	415
Y	0	0	-35	-35	-265	-265	-331	-331	-500
坐标点	22"	23"	26"	27"	28"	29"	30"		
X	315	315	238	238	127	127	0		
Y	-500	-351	-351	-409	-409	-351	-351		

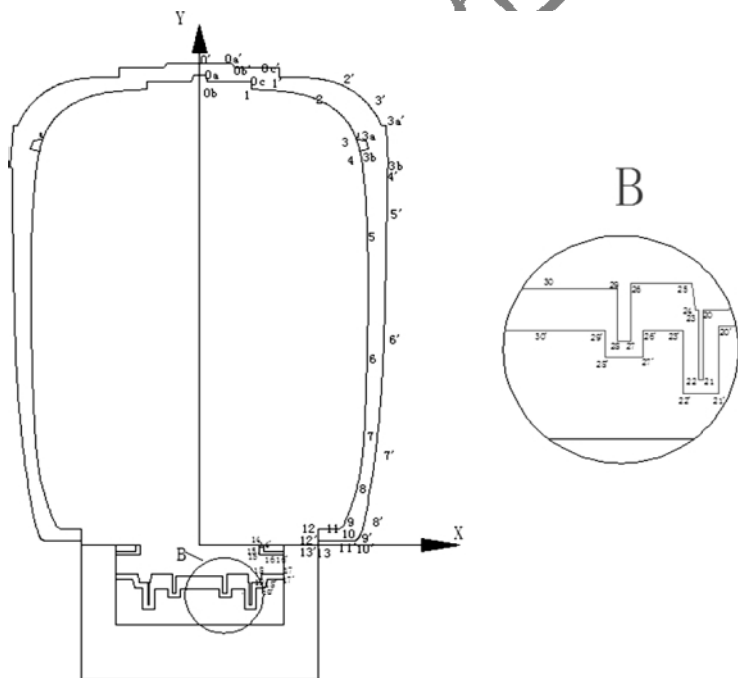


图 B.2 高架直线车站车辆轮廓、车辆限界

表 B.4 车辆轮廓线坐标表(单位 mm)

坐标点	0	0a	0b	0c	1	2	3	3a	3b
X	0	45	57	375	375	849	1127	1190	1214
Y	3494	3494	3450	3450	3389	3311	3012	3010	2942
坐标点	4	5	6	7	8	9	10	11	12
X	1150	1202	1203	1185	1112	1049	1032	1002	850
Y	2928	2362	1426	904	369	189	144	118	118
坐标点	13	14	15	16	17	18	19	20	21
X	850	425	425	600	600	445	433	370	370
Y	0	0	-75	-75	-215	-215	-281	-281	-453
坐标点	22	23	24	25	26	27	28	29	30
X	360	360	352	344	198	198	167	167	0
Y	-453	-281	-281	-215	-215	-359	-359	-229	-229

表 B.5 车站车辆限界坐标表(单位 mm)

坐标点	0'	0a'	0b'	0c'	1'	2'	3'	3a'	3b'
X	0	231	256	574	574	1038	1304	1336	1358
Y	3579	3579	3550	3550	3480	3412	3120	3119	2806
坐标点	4'	5'	6'	7'	8'	9'	10'	11'	12'
X	1335	1338	1314	1275	1200	1152	1137	1108	850
Y	2800	2222	1323	801	267	73	46	29	29
坐标点	13'	14'	15'	16'	17'	18'	19'	20'	21'
X	850	460	460	600	600	480	468	408	408
Y	0	0	-45	-45	-255	-255	-321	-321	-490
坐标点	22'	23'	26'	27'	28'	29'	30'		
X	322	322	228	228	137	137	0		
Y	-490	-331	-331	-399	-399	-331	-331		

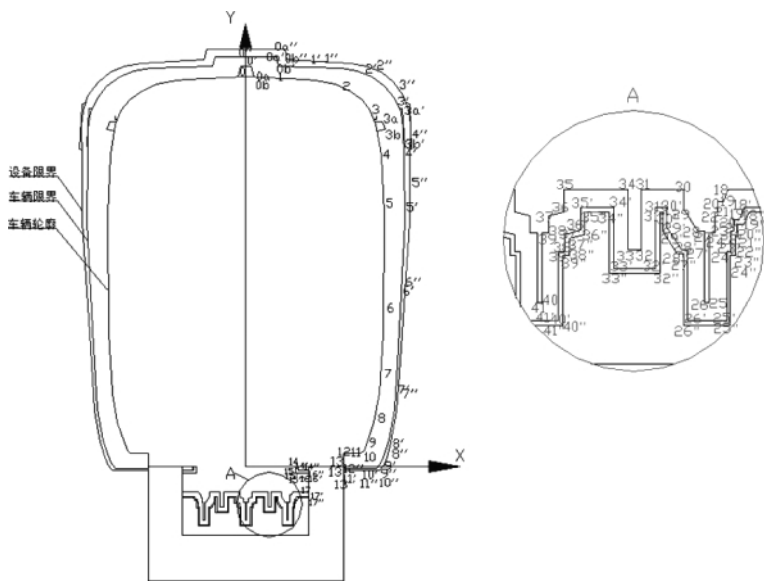


图 B.3 地下区间直线段车辆轮廓、车辆限界、设备限界

表 B.6 车辆轮廓线坐标表(单位 mm)

坐标点	0	0a	0b	1	2	3	3a	3b	4	5
X	0	45	68	417	849	1127	1190	1214	1150	1202
Y	3494	3494	3404	3387	3311	3012	3010	2942	2928	2362
坐标点	6	7	8	9	10	11	12	13	14	15
X	1203	1185	1112	1049	1032	1002	850	850	430	430
Y	1426	904	369	189	144	118	118	0	0	-60
坐标点	16	17	18	19	20	21	22	23	24	25
X	550	550	410	401	387	387	382	382	370	370
Y	-60	-226	-226	-253	-253	-276	-276	-321	-321	-472
坐标点	26	27	28	29	30	31	32	33	34	35
X	360	360	345	313	313	223	223	192	192	54
Y	-472	-317	-317	-269	-226	-226	-358	-358	-226	-226

续表 B.6

坐标点	36	37	38	39	40	41			
X	54	20	20	6	6	0			
Y	-275	-284	-321	-321	-472	-472			

注:0-0b为天线轮廓,3a-3b为摄像头轮廓,1-12为车体轮廓,13-15为防侧翻挡块轮廓,17-18为导向轮轮廓,18-30,35-41为充电刀片轮廓,31-34为静电靴轮廓。

表 B.7 区间直线地段车辆限界坐标表(单位 mm)

坐标点	0'	0a'	0b'	1'	2'	3'	3a'	3b'	4'	5'
X	0	236	256	604	1035	1305	1348	1370	1350	1364
Y	3583	3584	3495	3478	3404	3107	3106	2818	2806	2239
坐标点	6'	7'	8'	9'	10'	11'	12'	13'	14'	15'
X	1344	1313	1243	1185	1169	1140	850	850	455	455
Y	1522	781	248	76	25	0	0	0	0	-32
坐标点	16'	17'	18'	19'	20'	21'	22'	23'	24'	25'
X	550	550	445	436	422	422	417	417	408	408
Y	-32	-266	-266	-293	-293	-316	-316	-361	-361	-507
坐标点	26'	27'	28'	29'	30'	31'	32'	33'	34'	35'
X	322	322	310	278	278	252	252	162	162	89
Y	-507	-357	-357	-309	-266	-266	-398	-398	-266	-266
坐标点	36'	37'	38'	39'	40'	41'				
X	89	55	55	41	41	0				
Y	-316	-324	-361	-361	-507	-507				

表 B.8 区间直线地段设备限界坐标表(单位 mm)

坐标点	0''	0a''	0b'	1''	2''	3''	3a''	3b''	4''	5''
X	0	319	337	684	1113	1374	1427	1447	1393	1414

续表 B.8

Y	3641	3641	3551	3534	3458	3159	3158	2789	2776	2209
坐标点	6"	7"	8"	9"	10"	11"	12"	13"	14"	15"
X	1390	1333	1261	1199	1183	1153	850	850	460	460
Y	1575	751	218	39	-5	-30	-30	0	0	-28
坐标点	16"	17"	18"	19"	20"	21"	22"	23"	24"	25"
X	550	550	455	446	432	432	427	427	415	415
Y	-28	-271	-271	-298	-298	-321	-321	-366	-366	-517
坐标点	26"	27"	28"	29"	30"	31"	32"	33"	34"	35"
X	315	315	300	268	268	262	262	152	152	99
Y	-517	-362	-362	-314	-271	-271	-403	-403	-271	-271
坐标点	36"	37"	38"	39"	40"	41"				
X	99	65	65	51	51	0				
Y	-320	-329	-366	-366	-517	-517				

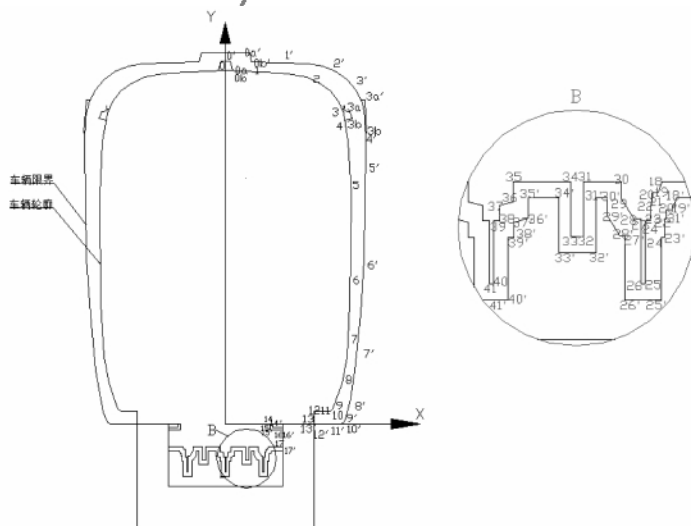


图 B.4 地下直线车站车辆轮廓、车辆限界

表 B.9 车辆轮廓线坐标表(单位 mm)

坐标点	0	0a	0b	1	2	3	3a	3b	4	5
X	0	45	68	417	849	1127	1190	1214	1150	1202
Y	3494	3494	3404	3387	3311	3012	3010	2942	2928	2302
坐标点	6	7	8	9	10	11	12	13	14	15
X	1203	1185	1112	1049	1032	1002	850	850	430	430
Y	1426	904	369	189	144	118	118	0	0	-60
坐标点	16	17	18	19	20	21	22	23	24	25
X	550	550	410	401	387	387	382	382	370	370
Y	-60	-226	-226	-253	-253	-276	-276	-321	-321	-472
坐标点	26	27	28	29	30	31	32	33	34	35
X	360	360	345	313	313	223	223	192	192	54
Y	-472	-317	-317	-269	-226	-226	-358	-358	-226	-226
坐标点	36	37	38	39	40	41				
X	54	20	20	6	6	0				
Y	-275	-284	-321	-321	-472	-472				

注:0-0b为天线轮廓,3a-3b为摄像头轮廓,1-12为车体轮廓,13-15为防侧翻挡块轮廓,17-18为导向轮轮廓,18-30,35-41为充电刀片轮廓,31-34为静电靴轮廓。

表 B.10 地下车站直线地段车辆限界坐标表(单位 mm)

坐标点	0'	0a'	0b'	1'	2'	3'	3a'	3b'	4'	5'
X	0	206	227	575	1005	1276	1325	1358	1345	1335
Y	3579	3579	3490	3472	3399	3101	3100	2806	2822	2242
坐标点	6'	7'	8'	9'	10'	11'	12'	13'	14'	15'
X	1310	1273	1199	1148	1130	1099	850	850	455	455
Y	1306	785	251	73	28	3	3	0	0	-32
坐标点	16'	17'	18'	19'	20'	21'	22'	23'	24'	25'

续表 B.10

X	550	550	442	433	419	419	414	414	405	405
Y	-32	-266	-266	-293	-293	-316	-316	-361	-361	-507
坐标点	26'	27'	28'	29'	30'	31'	32'	33'	34'	35'
X	325	325	313	281	281	252	252	162	162	89
Y	-507	-357	-357	-309	-266	-266	-396	-396	-266	-266
坐标点	36'	37'	38'	39'	40'	41'				
X	89	55	55	41	41	0				
Y	-315	-324	-361	-361	-507	-507				

### 附录 C 工程单位、分部、分项、检验批划分表

序号	单位工程	子单位工程	分部工程	子分部工程	分项工程	检验批	
1	轨道梁桥工程	分期施工、分段施工	地基与基础	扩大基础	基坑	每个基坑	
					模板、钢筋、混凝土	每个基础	
				桩基	钢筋、混凝土、机械成孔灌注桩	每个桩基	
			墩柱	承台	基坑、垫层、模板、钢筋、混凝土	每个承台	
				墩柱	模板和支架、钢筋、混凝土	每个墩柱	
			下部结构	盖梁	模板和支架、钢筋、混凝土	每个盖梁	
				垫石	模板、钢筋、混凝土	每个垫石	
			上部结构	预制混凝土梁	现浇混凝土梁	模板、钢筋、混凝土、预应力张拉与压浆、负弯矩张拉预应力	每片梁
						预制混凝土梁安装	每片梁
				上部结构	现浇混凝土梁	模板和支架、钢筋、混凝土	每个浇筑段
						预应力张拉与压浆	每个施工段
			钢主梁安装	每个安装段			



序号	单位工程	子单位工程	分部工程	子分部工程	分项工程	检验批
1	轨道梁桥工程	分期施工、分段施工	上部结构	现浇混凝土梁	混凝土梁	每个施工段
				钢轨道梁	构件制作、焊接、紧固件连接、构件组装、预拼装、构件安装、涂装、线形调整	每个制作段
				道岔梁、车挡梁	构件制作、焊接、紧固件连接、构件组装、预拼装、构件安装、涂装、线形调整	每个制作段
				支座	安装	每个安装段
				伸缩缝	伸缩缝安装	每道伸缩缝
				桥面防水	排水设施	按批验收
				避雷装置	避雷装置	按批验收
				疏散平台	疏散平台安装	按批验收
				检修设施	检修设施	按批验收
				2	车站工程	分期施工、分段施工
车站结构						
装饰与装修						
屋面						

序号	单位工程	子单位工程	分部工程	子分部工程	分项工程	检验批
2	车站工程	分期施工、分段施工	电气	动力与照明	动力箱、照明箱、电控箱	每个车站
				电缆	电缆支架桥架、电力电缆、控制电缆	每个车站
				防雷与接地	引下线、接地体、接闪器	每个车站
				给水系统	给水管道及配件安装、室内消火栓系统安装、给水设备安装、管道防腐、绝热、管道冲洗消毒	每个车站
			给排水及消防	排水系统	排水管道及配件安装、雨水管道及配件安装	每个车站
				热水供应系统	管道及配件安装、辅助设备安装、防腐、绝热	每个车站
				卫生器具	卫生器具安装、卫生器具给水配件安装、卫生器具排水管道安装	每个车站
			通风空调	根据设计内容确定	每台设备	
			电梯、电扶梯	设备进场验收、土建交接检验、整机安装验收	每台设备	
			建筑节能	建筑材料节能、通风与空调节能、配电及照明节能、监测与控制系统节能	每个车站	
3	道岔	分期施工、分段施工	控制装置安装	电缆安装敷设、控制装置安装、线槽及支架安装	每组道岔	
		分段施工	道岔设备安装	道岔设备安装、道岔调试	每组道岔	

序号	单位工程	子单位工程	分部工程		分项工程	检验批
			分部工程	子分部工程		
4	供电系统	分期施工、分段施工	变电所		接地装置、开关柜、变压器、交直流电源装置	每个装置
			充电设备		充电柜、授流装置	每个设备
			静电机		静电机安装、静电机接地	每个车站
			电力监控系统		监控系统设备、供电复试系统、监控站调试	每个设备
5	通信系统	分期施工、分段施工	电缆		电缆支架桥架、电力电缆、控制电缆	每个设备
			通信管线		支架、吊架安装、线槽安装、保护管安装、管道安装、线缆布放	每座车站/车场
			通信线路		光电缆敷设、电缆接续及引入、光缆接续及引入	每座车站/车场/区间
			传输系统		设备安装、设备配线	一个系统
			无线通信系统		天线杆安装、馈线安装、漏泄同轴电缆安装、设备安装	每座车站/车场/区间
			时钟系统		设备安装、设备配线	每座车站/车场
			广播系统		设备安装、设备配线	每座车站/车场
			乘客信息系统		设备安装、设备配线	每座车站/车场

序号	单位工程	子单位工程	分部工程	子分部工程	分项工程	检验批
5	通信系统	分期施工、分段施工	视频监控工程	视频监控工程	设备安装、设备配线	每座车站/车场
					设备安装、设备配线	每座车站
					电源设备安装、电源设备配线、接地安装	每个车站/车场
6	列车控制系统	分期施工、分段施工	自动监控系统、自动防护子系统、自动运行子系统、全电联锁子系统、DCS 子系统、电(光)缆线路	UPS 及接地	电源系统性能检测、电源系统功能检验、电源监控系统检验	一个系统
					设备安装、设备配线	每座车站/车场/区间
7	综合车场工程	分期施工、分段施工	车场土建	地基与基础	根据 GB50300 附录 B 表及设计施工图确定	每个车场
				车场结构		
				装饰与装修		
				屋面		
电气	动力与照明	动力箱、照明箱、电控箱	每个车场			
	电缆	电缆支架桥架、电力电缆、控制电缆	每个车场			
	防雷与接地	引下线、接地体、接闪器	每个车场			

序号	单位工程	子单位工程	分部工程	子分部工程	分项工程	检验批	
7	综合车场工程	分期施工、分段施工	给排水及消防	给水系统	给水管道及配件安装、室内消火栓系统安装、给水设备安装、管道防腐、绝热、管道冲洗消毒	每个车场	
					热水供应系统	排水管道及配件安装、雨水管道及配件安装	每个车场
						管道及配件安装、辅助设备安装、防腐、绝热	每个车场
			通风空调	卫生器具	卫生器具安装、卫生器具给水配件安装、卫生器具排水管道安装	每个车场	
					根据设计内容确定	每台设备	
					设备进场验收、土建交接检验、整机安装验收	每台设备	
建筑节能	工艺设备	建筑节能	建筑材料节能、通风与空调节能、配电及照明节能、监测与控制系统节能	每个车场			
			洗车机、电池拆装设备、起重机械、工程车、车辆智能运维系统等	按设备类别划分			
			管槽预留预埋及安装	线槽安装、导管安装	每座车站		
8	自动售票	分期施工、分段施工	线缆敷设	线缆敷设、线缆引入和接续	每座车站		
				设备安装	车站终端设备安装、机房设备安装	每座车站	
9	火灾自动报警系统	分期施工、分段施工	火灾自动报警系统	设备安装、设备配线	每座车站/车场		



# 重庆工程建设

## 本标准用词说明

1 为便于在执行本标准条文时区别对待,对要求严格程度不同的用词说明如下:

- 1) 表示很严格,非这样做不可的:  
正面词采用“必须”,反面词采用“严禁”;
- 2) 表示严格,在正常情况下均应这样做的:  
正面词采用“应”,反面词采用“不应”或“不得”;
- 3) 表示允许稍有选择,在条件许可时首先应这样做的:  
正面词采用“宜”,反面词采用“不宜”;
- 4) 表示有选择,在一定条件下可以这样做的,采用“可”。

2 条文中指明应按其他有关标准执行的写法为:“应符合……的规定”或“应按……执行”。

## 引用标准名录

- 1 《气焊、焊条电弧焊、气体保护焊和高能束焊的推荐坡口》  
GB/T 985.1
- 2 《埋弧焊的推荐坡口》GB/T 985.2
- 3 《钢结构用高强度大六角头螺栓》GB/T 1228
- 4 《钢结构用高强度大六角螺母》GB/T 1229
- 5 《钢结构用高强度垫圈》GB/T 1230
- 6 《钢结构用高强度大六角螺栓、大六角螺母、垫圈技术条件》  
GB/T 1231
- 7 《城市区域环境噪声标准》GB 3096
- 8 《钢结构用扭剪型高强度螺栓连接副》GB/T 3632
- 9 《机械电气安全机械电气设备第 1 部分通用技术条件》GB  
5226.1
- 10 《铁道车辆动力性能评定和试验鉴定规范》GB 5599
- 11 《电梯制造与安装安全规范》GB 7588
- 12 《电磁环境控制限值》GB 8702
- 13 《污水综合排放标准》GB 8978
- 14 《信息技术设备的无线电骚扰限值和测量方法》GB 9254
- 15 《城市区域环境振动测量方法》GB 10071
- 16 《电能质量供电电压允许偏差》GB/T 12325
- 17 《电能质量公用电网谐波》GB/T 14549
- 18 《城市轨道交通列车噪声限值和测量方法》GB 14892
- 19 《自动扶梯和自动人行道的制造与安装安全规范》  
GB 16899
- 20 《电磁兼容限值低压电气及电子设备发出的谐波电流发  
射限值》GB 17625.1



- 21 《电磁兼容 试验和测量技术(所有部分)》GB/T 17626
- 22 《公共场所阻燃制品及组件燃烧性能要求和标识》  
GB 20286
- 23 《轨道交通 可靠性、可用性、可维修性和安全性规范及  
示例》GB/T 21562
- 24 《信息安全技术 信息系统安全等级保护基本要求》GB/  
T 22239
- 25 《轨道交通电磁兼容》GB/T 24338
- 26 《轨道交通通信、信号和处理系统信号和防护系统软件》  
GB/T 28808
- 27 《轨道交通通信、信号和处理系统信号用安全相关电子  
系统》GB/T 28809
- 28 《工业控制系统信息安全第 1 部分:评估规范》GB/  
T30976.1
- 29 《工业控制系统信息安全第 2 部分:验收规范》GB/  
T30976.2
- 30 《电动汽车用锂离子动力蓄电池包和系统》GB/T 31467
- 31 《电动汽车用动力蓄电池-安全要求及试验方法》GB/  
T 31485
- 32 《电动汽车用动力蓄电池电性能要求及试验方法》GB/  
T 31486
- 33 《轨道交通城市轨道交通运营管理和指令/控制系统第 1  
部分:系统原理和基本概念》GB/T 32590.1
- 34 《建筑结构荷载规范》GB 50009
- 35 《建筑抗震设计规范》GB 50011
- 36 《建筑设计防火规范》GB 50016
- 37 《建筑工程施工质量验收统一标准》GB 50300
- 38 《建筑照明设计标准》GB 50034
- 39 《供配电系统设计规范》GB 50052

- 40 《20kV 及以下变电所设计规范》GB 50053
- 41 《低压配电设计规范》GB 50054
- 42 《建筑物防雷设计规范》GB 50057
- 43 《35 ~ 110kV 变电所设计规范》GB 50059
- 44 《电力装置的继电保护和自动装置设计规范》GB/  
T 50062
- 45 《交流电气装置的接地设计规范》GB/T 50065
- 46 《汽车库、修车库、停车场设计防火规范》GB 50067
- 47 《火灾自动报警系统设计规范》GB 50116
- 48 《内河通航标准》GB 50139
- 49 《电气装置安装工程高压电器施工及验收规范》  
GB 50147
- 50 《电气装置安装工程电气设备交接试验标准》GB 50150
- 51 《汽车加油加气站设计与施工规范》GB 50156
- 52 《地铁设计规范》GB 50157
- 53 《火灾自动报警系统施工及验收规范》GB 50166
- 54 《电气装置安装工程接地装置施工及验收规范》  
GB 50169
- 55 《建筑地基基础工程施工质量验收规范》GB 50202
- 56 《砌体结构工程施工质量验收规范》GB 50203
- 57 《混凝土结构工程施工质量验收规范》GB 50204
- 58 《钢结构工程施工质量验收规范》GB 50205
- 59 《建筑装饰装修工程质量验收标准》GB 50210
- 60 《电力工程电缆设计规范》GB 50217
- 61 《机械设备安装工程施工及验收通用规范》GB 50231
- 62 《给水排水管道工程施工及验收规范》GB 50268
- 63 《地下铁道工程施工质量验收标准》GB/T 50299
- 64 《建筑电气工程施工质量验收规范》GB 50303
- 65 《城市轨道交通工程测量规范》GB/T 50308

- 66 《电梯工程施工质量验收规范》GB 50310
- 67 《综合布线系统工程验收规范》GB/T 50312
- 68 《城市轨道交通自动售检票系统工程质量验收规范》  
GB 50381
- 69 《城市轨道交通通信工程质量验收规范》GB 50382
- 70 《跨座式单轨交通设计规范》GB 50458
- 71 《城市轨道交通技术规范》GB 50490
- 72 《钢管混凝土工程施工质量验收规范》GB 50628
- 73 《无障碍设计规范》GB 50763
- 74 《城市轨道交通工程监测技术规范》GB 50911
- 75 《消防给水及消火栓系统技术规范》GB 50974
- 76 《城市轨道交通公共安全防范系统工程技术规范》  
GB 51151
- 77 《城市轨道交通桥梁设计规范》GB/T 51234
- 78 《建筑钢结构防火技术规范》GB 51249
- 79 《建筑防烟排烟系统技术标准》GB 51251
- 80 《城市轨道交通车辆组装后的检查与试验规则》GB/  
T 14894
- 81 《城市道路交叉口设计规程》CJJ 152
- 82 《城市桥梁抗震设计规范》CJJ 166
- 83 《城市轨道交通站台屏蔽门系统技术规范》CJJ 183
- 84 《城镇桥梁钢结构防腐蚀涂装工程技术规程》CJJ/T 235
- 85 《城市道路工程设计规范》CJJ 377
- 86 《环境影响评价技术导则城市轨道交通》HJ 453
- 87 《民用建筑电气设计规范》JGJ 16
- 88 《建筑桩基技术规范》JGJ 94
- 89 《公路桥涵设计通用规范》JTG D60
- 90 《公路桥梁抗风设计规范》JTG/T D60
- 91 《公路桥涵地基与基础设计规范》JTG/T D63

- 92 《公路钢结构桥梁设计规范》JTG/T D64
- 93 《公路桥涵施工技术规范》JTG/T F 50
- 94 《公路工程混凝土结构耐久性设计规范》JTG/T 3310
- 95 《铁路钢桥保护涂装及涂料供货技术条件》TB/T 1527
- 96 《铁道信号故障 安全原则》TB/T 2615
- 97 《机车车辆电气设备电磁兼容性试验及其限值》TB/  
T 3034
- 98 《机车列车阻燃材料技术条件》TB/T 3138
- 99 《铁路桥涵设计规范》TB 10002
- 100 《铁路桥梁钢结构设计规范》TB10091
- 101 《电流电气装置的过电压保护和绝缘配合》DL/T 620
- 102 《钢管混凝土结构技术规程》CECS 28

重庆市工程建设标准

胶轮有轨电车交通系统技术标准

DBJ50/T-355-2019

条文说明

2020 重 庆

重庆工程建设

## 目 次

1	总则	151
2	术语和定义	152
3	行车与运营组织	153
3.1	一般规定	153
3.2	系统运能	154
3.3	行车组织	154
3.4	配线	154
3.5	运营管理	155
4	车辆	157
4.1	一般规定	157
4.7	电气系统	158
5	限界	159
5.1	一般规定	159
5.2	基本参数	160
6	线路	161
6.1	一般规定	161
6.2	线路平面	162
6.3	线路纵断面	163
7	道岔	164
7.4	道岔设计	164
7.5	施工安装	165
7.6	系统调试	165
7.7	质量验收	165
8	车站建筑	166
8.4	车站出入口	166

8.6	站台门	166
10	轨道梁桥	167
10.2	设计荷载	167
10.6	轨道梁线形控制	175
10.7	施工及验收	176
11	供电系统	177
11.2	变电所	177
11.5	动力照明	177
11.8	施工及验收	177
12	列车控制系统	178
12.1	一般规定	178
12.3	构成要求	178
12.7	施工及验收	180
14	综合调度及火灾自动报警系统	181
14.3	火灾自动报警系统	181
16	综合车场	182
16.2	功能及任务	182
16.3	总平面布置	182
16.4	运用整备设施	183
17	防灾与救援	184
17.1	一般规定	184
17.2	救援疏散	184
17.3	建筑防火	184
17.4	消防给水与灭火	185
19	工程验收	186
19.1	一般规定	186
20	试运行	187
20.2	基础条件	187
20.3	系统能力调试	187
20.4	行车演练	188



## 1 总 则

胶轮有轨电车交通系统为城市轨道交通系统之一,以其胶轮走行,梁轨合一,桥梁结构载荷小,车辆灵活编组,车体轻量化等技术要素,具有运能适应性广、爬坡能力强、转弯半径小、环境景观好,投资造价省,建设速度快等优点。为突出及小运量交通工程的特点,使其符合安全可靠、经济适用、功能完善、技术先进、节能环保等要求,制定本标准。

## 2 术语和定义

本章对胶轮有轨电车交通系统的一些重要术语进行了定义，所列术语和定义中旅行速度、最高运行速度、限界、正线、列车全自动运行、自动售检票系统、火灾自动报警系统、运营控制中心、门禁系统、环境与设备监控系统与现行国家标准《跨座式单轨交通设计规范》GB 50458 相同。

## 3 行车与运营组织

### 3.1 一般规定

**3.1.1** 运营规模是工程建设规模和运营管理规模的基础,包含运输能力、系统能力、列车编组、运行速度等。合理地确定运营规模,不仅能够满足线路运输功能的需要,还能降低工程建设投资和将来长期的运营管理成本。因此,运营规模的确定,一定要考虑充分利用线路能力,提高线路的使用效率。由于客流预测具有一定的不确定性,因此系统能力能够满足适当的客流变化范围内的波动,并留有一定的扩展余地。运营组织设计应以支持按时刻表全自动运行运行为基础,实现列车的智能化运调和维保以及智能化运营管理。

**3.1.2** 胶轮有轨电适用于各种地形城市,胶轮有轨电车交通系统正线线路半径一般不小于 30m,最大纵断面坡度一般不大于 80%,人口集中的市中心车站密度较高,市外区域车站密度相对较小。相对而言,胶轮有轨电的运营线路条件要比地铁列车运营线路条件要苛刻,因此旅行速度难以达到地铁规范规定的 35km/h 的指标。考虑到胶轮有轨电运营管理系统和设备技术不断发展、胶轮有轨电列车的加减速性能要优于地铁车辆和列车运行时实际操作过程中的各种因素影响,确定胶轮有轨电车辆的旅行速度不小于 35km/h。

结合胶轮有轨电车现有技术参数,同时考虑线路中远距离直线线型工况,校核车站限界后确定列车在车站不停车通过的最大速度为 60km/h。

## 3.2 系统运能

3.2.2 决定车辆运能的一项重要指标是单位面积上的乘客站立人数,其与车厢内的座位数量成反比,当前,国外对单位面积上的站立人数没有统一的标准,各国根据国情有较大的差距。统计得到高峰时段的站立人数广州为 $5.12 \text{ 人}/\text{m}^2$ ,上海为 $5.4 \text{ 人}/\text{m}^2$ ,西安为 $5.1 \text{ 人}/\text{m}^2$ 。综合《城市轨道交通工程项目建设标准》车辆内站立人员密度评价标准如表1所示。

表1 车内乘客站立人员密度评价标准

站立密度	乘客拥挤情况	评价标准
$4 \text{ 人}/\text{m}^2$	平均每位乘客占有 $0.5\text{m} \times 0.5\text{m}$ 的空间,有较大自由度,乘客可以看书报。	良好
$6 \text{ 人}/\text{m}^2$	平均每位乘客占有 $0.5\text{m} \times 0.33\text{m}$ 的空间,感受不拥挤,不宽松稍可活动,是舒适度临界状态。	临界状态

此条为明确胶轮有轨电车交通系统的系统运能,故定义系统能力核算时按 $6 \text{ 人}/\text{m}^2$ 的乘客站立密度标准计算,实际设计过程中,乘客站立密度可根据线路服务水平定义为 $4 \sim 6 \text{ 人}/\text{m}^2$ 。

## 3.3 行车组织

旅游线及园区线路系统发车间隔及停站时间等参数应根据实际需求考虑,可不参考本标准中指标执行。

## 3.4 配线

3.4.2 一般社区、就业核心区或城市空间资源紧张的区域宜采用单(环)线敷设,有条件的车站宜与建筑、人行天桥和二层连廊等市政设施结合。

3.4.4 胶轮有轨电车交通系统以高架敷设为主,考虑其故障情况下的救援作业要求和其他交通方式的临时替代性,胶轮有轨电车系统能力相对较小,救援期间中断运营对地面交通的影响也相对有限,建议最长救援时间控制在 45min 以内,救援推进速度按 20km/h 考虑,故每隔 15km 设置停车线,并在其间根据需要加设渡线。

3.4.5 出入线的设置应与正线线路形式统一。

### 3.5 运营管理

3.5.3 胶轮有轨电车交通系统是一个复杂的、技术密集的公共交通系统,它具有高度集中和各个工作环节紧密配合、协同合作的特点,必须实行集中管理、统一指挥的原则。胶轮有轨电行车调度工作有调度控制中心实施,实行高度集中统一指挥,以使各个环节紧密配合,协调工作,保证列车安全、正点地运行。

集中指挥的基本任务如下:

- (1)组织指挥各部门、各工种严格按列车运行图工作。
- (2)监控列车到达、出发及途中运行情况,确保列车运行个正常秩序。
- (3)当列车运行秩序出现紊乱时,及时调整运行方式,尽快恢复正常运行状态。
- (4)随时监控各车站的客流情况,合理的调整列车运行方案。
- (5)及时、准确的发现并处理运营系统的不正常情况,防止故障的发生。
- (6)当运行系统发生事故时,按规定程序及时向上级主管部门汇报,并采取措施防止

事故扩大,积极参与组织救援工作。

3.5.4 根据天气预报黄色预警缓行,红色预警停运。大雾或冻雨等恶劣天气条件下,应根据具体情况调整运营计划。

3.5.5 运营机构包括调度、巡视、设备设施、管理等人员,随着系统应用广泛、技术成熟,可实现一人多岗的运营管理模式,运营人员配置指标可逐步降低,实现智能化,近期一般不宜大于 20 人/km,市政线路胶轮有轨电车运营机构组成可参照下表思路设置,旅游线、园区线可根据实际需求确定运营人数。

表 2 系统运营机构组成

运营管理部	运营管理部经理	—
	主任调度	—
	行车调度员	—
	设备调度员	兼乘客调度
	维护工程师	兼车站巡视员
	票务管理员	兼车站巡视员
	计划+采购工程师	—
	安全工程师	兼车站巡视员
	综合管理员	兼仓库管理员

## 4 车 辆

### 4.1 一般规定

4.1.1 本条规定“车辆应确保在寿命周期内正常运行时的行车安全和人身安全”，“正常运行”的条件主要指的是：

- 1 载荷从空车到超员范围内；
- 2 车辆通过曲线、缓和曲线时速度在规定设计速度范围内；
- 3 车轮的磨耗量在规定的范围内；
- 4 除灾害性天气以外的气候条件；
- 5 车辆、轨道、信号等维保工作均按规定要求进行。

本条还规定“同时应具备故障、事故和灾难情况下对人员和车辆的救助条件”，这些条件指的是：车上应装有灭火器、事故广播装置、救援设施等。

4.1.2 表中最高运行速度指的是列车在实际运营中采用的最大运行速度，最高设计车速指的是列车实际能达到的最高运行速度。根据以往成熟的设计经验，最高设计车速应不小于最高运行速度的 1.1 倍，即最高运行速度取 80km/h，最高设计速度取 90km/h。

车辆运行的平稳性指标按现行国家标准《铁道车辆动力学性能评定和试验鉴定规范》GB 5599 中对客车运行平稳性的要求，要求新造客车平稳性指标为优，即平稳性指标小于 2.5。

冲击率指的是加速度的变化率，相关研究表明，冲击率是影响乘客舒适性的主要因素之一。在列车加速或减速过程中，如果冲击率过大，会发生乘客摔倒等安全事故，因此必须限定该数值，规范中取值参照现行行业标准《跨座式单轨交通车辆通用技术条件》CJT 287 中给出的标准值。

车辆在平均站间距 1km,旅行速度 25km/h 的工况下,每节车每行驶一公里的牵引能耗耗电量 $\leq 0.55\text{kWh}/(\text{车}\cdot\text{km})$ 。单节车配置的充电柜额定输出充电电压为 DC750V,最大充电功率为 150kW,充电方式采用恒流充电,单次充电时间约为 1.2h。

列车内部噪音测试方法应符合现行国家标准《城市轨道交通列车噪声限值和测量方法》GB 14892 的规定。

**4.1.6** 测试时采用的车速 60km/h 为标准中规定的最高运营速度的 75%。在行车过程中,如果噪声过大,会对乘务人员造成不利影响,特别对于司机而言,如果影响过大可能会产生不利于行车安全的因素。因此司机室内噪声要求会相应比客室高。

轨道梁一般架设在绿化带上,该测试条件模拟的情况为列车停放或以一定速度通过时,与列车相隔一条公路的行人听到的噪音值。

## 4.7 电气系统

**4.7.1** 胶轮有轨电车采用的电池应有相应的防火测试报告,地板与蓄电池间应采取防火措施,如在地板与蓄电池间设置防火棉等。



## 5 限 界

### 5.1 一般规定

#### 5.1.2 本标准定义直线地段车辆限界

车辆限界时车辆在平直轨道上正常运行状态下的最大动态包络线,所谓正常的运行状态指的是:二系,走行轮、导向轮等充气元件在正常的弹性范围内,易损件磨损不超过限定要求值,车辆各个部件无故障,并考虑车辆基本制造、装配误差。部件故障工况如空气簧失位、轮胎爆胎等情况不在车辆限界的考虑范围内。各项参数取值应根据设计制造与施工及应用和维护检修限度等因素按最不利原则确定。

车辆限界分为区间车辆限界及车站车辆限界。车站站台区域与车辆作用所确定的安全距离遵循的原则应为:

- 1) 车辆状态正常,并处于正常运行工况,可按设计确定的越站速度通过。
- 2) 车辆处于非正常运行工况时,必须限速、慢速通过,限速大小应根据具体情况确定。

车辆脱轨后的安全性不属于本标准限界考虑的范畴。

车站其具体计算方法应符合现行国家标准《跨座式单轨交通设计规范》GB 50458 有关限界的章节中对车辆限界的计算。

5.1.3 设备限界是车辆在运行途中由于空气簧失位、走行轮(失气)、导向轮(失气)等部件中瞬间失效影响车辆偏移量最大的一种故障产生的动态控制线,不考虑失效组合。

## 5.2 基本参数

5.2.3 第4款风力参数是以风作用压强大小体现的,需要根据风级或风速确定强度来校核限界。风载荷  $400\text{N/m}^2$  主要考虑的是在9级风条件下车辆受到的风作用压强,根据伯努利方程得:

9级风的风速范围为:  $v=20.8\sim 24.4\text{m/s}$

风压为:

$$p=\frac{1}{2}\rho v^2=\frac{1}{2}\times 1.225\times(20.8\sim 24.4)^2=265\sim 365\text{N/m}^2$$

由于在实际情况中,列车背风面会产生一定负压,使列车承受风压另外增加20%,因此计算风载荷按9级风最小风速与最大风速的平均值对应风压计算:  $315\times 1.2=378\text{N/m}^2$ ,取  $400\text{N/m}^2$  为设计值,该值较为安全。

## 6 线路

### 6.1 一般规定

为了列车安全运行,利于行车操作、运营管理、维修及公共安全,应在全线区间、车站及车场等处设置必要的线路、信号等标志和标线,除特殊规定外,线路标志及标线可参照下表设置。

表 6-1 线路标志及标线

序号	标志标线名称	设置位置	备注
1	公里标	轨道梁内侧下部	标线
2	半公里标	轨道梁内侧下部	标线
3	车站中心标	轨道梁内侧下部	标线
4	坡度标	轨道梁内侧下部坡度起终点处	标线
5	曲线标	轨道梁内侧下部曲线起终点处	标线
6	闭塞分区分界标	轨道梁顶面	标线
7	限速标	轨道梁顶面	标线
8	限速解除标	轨道梁顶面	标线
9	站内标	轨道梁顶面	标线
10	出发标	轨道梁顶面	标线
11	停车位置标	轨道梁顶面	标线
12	列车停车标	站台端部	标志
13	折返线停车位置标	轨道梁顶面	标线
14	车挡标	固定于车挡上方	标志
15	车辆停止标	轨道梁顶面	标线
16	平面、高程控制点	地面、盖梁	标志、标线

## 6.2 线路平面

### 6.2.1 列车在曲线上的运行速度:

(1) 限界条件允许的情况下,轨道梁的横坡设置应满足列车通过曲线的限速条件,若线路控制条件较多,影响正常的横坡设置时,应根据实设横坡对速度进行限制。

#### (2) 曲线

$$v^3 = 12.96(h_{max} + h_{qy})R$$

式中: $v$  通过曲线的运行速度,km/h;

$R$  曲线半径,m;

$g$  重力加速度,取  $9.81\text{m/s}^2$ ;

$h_{max}$  允许最大横坡(%),取 8%;

$h_{qy}$  允许最大欠超高(%),取 5%。

根据上述公式,可以得出车辆在不同曲线半径下的最高运行限速。此时限速公式为:

$$v = 4.06\sqrt{R}$$

(3) 在特殊情况下,为保证列车的线路及运营需求可以适当增大弯道处限速,此时允许最大欠超高可设为 5%。

6.2.3 根据胶轮有轨电车车辆参数计算,曲线车站站台边缘与车辆轮廓线之间的间隙不大于 180mm 时,线路平面曲线半径约为 72m,为提高乘客舒适度,优化线路线型,将曲线车站的最小平面曲线半径定义为 100m。

### 6.2.5 一般情况缓和曲线采用超高时变率设计原则:

$$L \geq \frac{h \times V}{3.6 \times f}$$

参考地铁、APM、磁悬浮等相关规范设计原则,按相同舒适度考虑,超高时变率取值  $f=0.0279\text{rad/s}$ ;困难情况采用现行国家标准《跨座式单轨交通设计规范》GB 50458 计算方法:

$$L = \frac{V^3}{17R}$$

6.2.8 线路线间距指双线轨道梁中心线之间的距离,如下图所示。

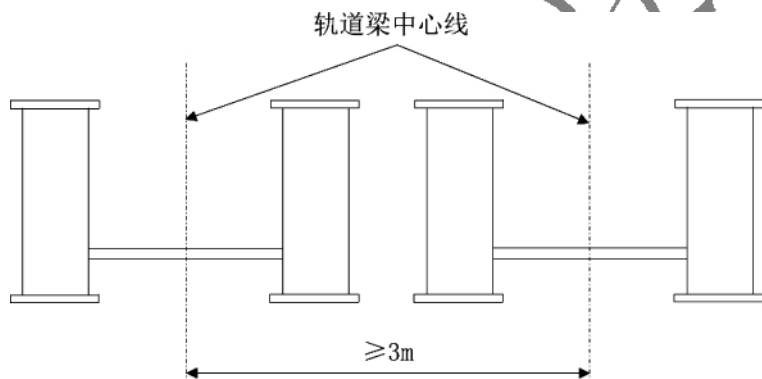


图1 双线线路线间距示意图

### 6.3 线路纵断面

6.3.2 线路最大坡度主要根据地形条件和车辆性能取舍。胶轮有轨电车交通系统车辆采用橡胶轮胎,粘着力大,爬坡能力强。参照国内外已建线路的相关标准和运营情况,确定最大坡度采用80%。不载荷运行区段和车场线,阻力小,最大坡度可达到120%。

6.3.4 地面站及高架站排水较易处理,为使车站停车平稳,便于站台门等设备的安装,宜设在平坡上。当现场条件困难,必须要将车站设置在斜坡上时,结合胶轮有轨电交通轮轨粘着力大的特点,可将车站设在2‰~3‰的坡道上。

## 7 道岔

### 7.4 道岔设计

道岔控制模式有以下几种：

#### 1) 集中控制

道岔控制系统通过接口继电器与信号系统接口，在集中模式下，信号系统可以对道岔进行远程操作。此时，道岔控制系统的现场操作指令将不起作用。在此操作模式下，道岔操作命令由操作人员在信号控制中心通过信号系统发出，道岔通过信号继电器接受指令，控制执行解锁、转辙和锁闭动作流程，转辙到位后能够自动停止，出现故障报警后能够自动停机，道岔安全由控制系统保障。

#### 2) 本地控制

在道岔出现故障或者信号系统出现故障，信号系统无法对道岔进行操作时，可由专业的操作人员前往现场，在经由信号系统授权后，通过道岔控制系统的现场控制模式控制道岔转辙。在此操作模式下，道岔操作命令由操作人员在现场通过控制柜控制面板发出，控制执行解锁、转辙和锁闭动作流程或进行点动操作，转辙到位后能够自动停止，出现故障报警后能够自动停机，道岔安全由现场操作人员保障。

#### 3) 人工控制

当道岔控制系统无法使用或道岔停电时，可由操作人员在现场人工摇动手轮，控制道岔转辙。在进行人工操作前，需将电机的制动器松开，待人工操作完成后，需将电机制动器恢复原状态。此模式下，电机的解锁、转辙和锁闭过程均由操作人员人工摇动电机完成，道岔安全由现场操作人员保证。进行现场操作时，至

少应由两名经过专业培训的人员进行操作,相互进行安全确认。

## 7.5 施工安装

7.5.2 按现行国家标准《跨座式单轨交通设计规范》GB 50458 的要求,道岔“控制电路应满足故障—安全原则”和“联锁电路应采用安全型继电器”,道岔安装时应检查控制装置和控制电路是否考虑了产生危及行车安全的各种故障因素及联锁电路的安全性和可靠性,避免使用或运营时不因道岔控制装置的任何原因而导致事故的发生。

## 7.6 系统调试

道岔设备是胶轮有轨电车交通系统中的关键设备,为保证运行可靠、安全,在安装后应按本节所要求的调整试验。单机调试为单组道岔安装合格后的调试,系统调试为同一道岔设置区在有两组或多组道岔,以及一组渡线道岔在单机调试后进行的道岔系统调试;联合调试为道岔设备控制装置与信号联锁后,检验安装的道岔设备与土建、供电、信号等的接口功能,在无故障和满足各项功能后才能进行车辆通行道岔的运行调试。

## 7.7 质量验收

7.7.3 支撑脚为道岔混凝土平台预埋件,主要作用为支撑安装底板、调节底板高程及平面度。

## 8 车站建筑

### 8.4 车站出入口

**8.4.1** 每个出入口宽度应按远期分向设计客流量乘以 1.1~1.25 的不均匀系数,此系数与出入口数量有关,出入口数量多取上限值,出入口少取下限值。实际出入口设置应根据消防疏散要求综合确定。

### 8.6 站台门

**8.6.1** 胶轮有轨电车交通系统,一般采用高架敷设的方式,根据具体项目实施情况,车站可设置站台门或安全栅栏。

**8.6.9** 站台门不应作为车站防火分隔设施,就目前屏蔽门的气密性、材料的耐火性等来看,还达不到作为防火隔段的要求。



## 10 轨道梁桥

### 10.2 设计荷载

**10.2.1** 荷载按其性质和发生几率划分为主力、附加力和特殊荷载。

主力是经常作用的；附加力不是经常发生的，或者其最大值发生几率较小；特殊荷载是暂时的或者属于灾害性的，发生的几率是极小的。

条文中将混凝土的收缩和徐变的影响列为恒载，因混凝土的收缩和徐变是必然产生的，其作用也是长期的，尤其对刚构、拱等超静定结构有显著影响。此外还将基础变位的影响也列为恒载。

桥梁因温度变化而收缩，因列车荷载作用而发生挠曲。

在轨道梁不平度的影响下，在车辆与桥梁耦合作用的过程中，会产生横向的振动，横向摇摆力可依据车桥耦合振动的方程进行求解

车辆单元质量矩阵、阻尼矩阵、刚度矩阵由 Lagrange 方程求得：

$$\frac{d}{dt} \left( \frac{\partial T}{\partial \dot{q}_k} \right) - \frac{\partial T}{\partial q_k} + \frac{\partial V}{\partial q_k} + \frac{\partial Q}{\partial \dot{q}_k} = 0$$

上式中，V、T、Q 分别为车辆单元的总弹性势能、总动能、阻尼总耗散能量。

车辆振动的总能量

$$T = \frac{1}{2} [M_c (\dot{Y}_c^2 + \dot{Z}_c^2) + J_\omega \dot{\theta}_c^2 + J_\varphi \dot{\phi}_c^2 + J_\psi \dot{\psi}_c^2 + \sum_{i=1}^3 \frac{1}{2} [M_c (\dot{Y}_c^2 + \dot{Z}_c^2) + J_\omega \dot{\theta}_c^2 + J_{\omega\varphi} \dot{\phi}_c^2 + J_{\omega\psi} \dot{\psi}_c^2]]$$

$M_c$ 、 $J_\omega$ 、 $J_\varphi$  和  $J_\psi$  分别为 1 节车厢体的质量、车厢体质量绕 x

轴、y 轴和 z 轴的转动惯量； $M_{\bar{i}}$ 、 $J_{\bar{i}\omega x}$ 、 $J_{\bar{i}\omega y}$  和  $J_{\bar{i}\omega z}$  分别为每节第  $i$  个转向架的质量、转向架绕 x 轴、y 轴和 z 轴的质量惯性矩。

总弹簧变形势能

$$V = \frac{1}{2} \left\{ \begin{aligned} & \sum_{i=1}^3 K_{1i11} (Y_c - Y_{\bar{i}} - h_1 \theta_c + \eta_i s_i \psi_c - h_2 \theta_{\bar{i}})^2 \\ & + \sum_{i=1}^3 \sum_{n=1}^2 K_{2i1n} (Z_c - Z_{\bar{i}} - \eta_n b_{2n} \theta_c + \eta_n b_{2n} \theta_{\bar{i}} + \eta_n s_{1n} \varphi_c)^2 \\ & + \sum_{i=1}^3 \sum_{n=1}^2 K_{3i1n} (Z_{\bar{i}} - V_{3ij\bar{n}} - \eta_n b_{4n} \theta_{\bar{i}} + \eta_n s_{3n} \varphi_{\bar{i}})^2 \\ & + \sum_{i=1}^3 \sum_{j=1}^2 \sum_{n=1}^2 K_{4i1n} (Y_{\bar{i}} - V_{4ij\bar{n}} + \eta_j s_{2n} \psi_{\bar{i}} - h_3 \theta_{\bar{i}})^2 \\ & + \sum_{i=1}^3 \sum_{n=1}^2 K_{5i1n} (Y_{\bar{i}} - V_{5ij\bar{n}} - h_4 \theta_{\bar{i}})^2 \end{aligned} \right\}$$

其中， $X_{1i11}$ 、 $X_{2i1n}$ 、 $X_{3i1n}$ 、 $X_{4i1n}$  和  $X_{5i1n}$  分别表示空气弹簧横向变形、空气弹簧竖向变形、走行轮轮胎变形、导向轮轮胎变形； $X_{3ij\bar{n}}$ 、 $X_{4ij\bar{n}}$ 、 $X_{5ij\bar{n}}$  分别表示走行轮、导向轮与轨道面接触轨道梁的位移。 $i$  表示转向架悬浮在车体的位置， $i-1$  和  $i-2$  分别代表前转向架位置和后转向架位置； $j$  表示轮胎在转向架上的前后位置， $j-1$  和  $j-2$  分别代表一个转向架上的前轮胎和后轮胎； $n$  表示轮胎在转向架上的左右位置， $n-1$  和  $n-2$  分别代表一个转向架上的左轮胎和右轮胎。 $\eta_n$  是表示转向架的位置，当转向架处于车体的前部时， $\eta_n = 1$ ，处于车体的后部时， $\eta_n = -1$ ， $\eta_j$  是表示轮对的前后位置，当轮对处于转向架的前部时， $\eta_j = 1$ ，当轮对处于转向架的后部时， $\eta_j = -1$ ， $\eta_n$  是表示轮对的左右位置，当轮对处于转向架的左边时， $\eta_n = 1$ ，当轮对处于转向架的右边时， $\eta_n = -1$ 。

阻尼耗散的总能量

$$Q = \frac{1}{2} \left[ \begin{aligned} & \sum_{i=1}^3 C_{1d1} (\dot{Y}_c - \dot{Y}_a - h_1 \dot{\theta}_c + \eta_i s_i \dot{\psi}_c - h_2 \dot{\theta}_a)^2 \\ & + \sum_{i=1}^3 \sum_{n=1}^3 K_{3d1n} (\dot{Z}_c - \dot{Z}_a - \eta_n b_2 \dot{\theta}_c + \eta_n b_2 \dot{\theta}_a + \eta_n s_1 \dot{\psi}_c)^2 \\ & + \sum_{i=1}^3 \sum_{n=1}^3 K_{3d2n} (\dot{Z}_a - \dot{V}_{3ij'n} - \eta_n b_4 \dot{\theta}_a + \eta_n s_3 \dot{\psi}_a)^2 \\ & + \sum_{i=1}^3 \sum_{j=1}^3 \sum_{n=1}^3 K_{4d1n} (\dot{Y}_a - \dot{V}_{4ij'n} + \eta_j s_2 \dot{\psi}_a - h_3 \dot{\theta}_a)^2 \\ & + \sum_{i=1}^3 \sum_{n=1}^3 K_{5d1n} (\dot{Y}_a - \dot{V}_{5ij'n} - h_4 \dot{\theta}_a)^2 \end{aligned} \right]$$

由以上求得的车体总动能、总弹性势能和阻尼总耗散能量方程,将其代入 Lagrange 方程式中,从而分别求得车体和转向架各个自由度方向的运动方程。

车体的横摆运动,  $Y_c = \dot{q}_k$

$$M_c \ddot{Y}_c + \sum_{i=1}^3 k_{1d1} (Y_c - Y_a - h_1 \dot{\theta}_c - h_2 \dot{\theta}_a) + \sum_{i=1}^3 c_{1d1} (\dot{Y}_c - \dot{Y}_a - h_1 \dot{\theta}_c - h_2 \dot{\theta}_a) = 0$$

转向架的横移振动  $Y_a = \dot{q}_k$

$$M_a \ddot{Y}_a + k_{1d1} (Y_a - Y_c - \eta_i s_1 \dot{\psi}_c + h_1 \dot{\theta}_c + h_2 \dot{\theta}_a) + \sum_{n=1}^3 k_{5d1n} (Y_a - V_{5ij'n} - h_4 \dot{\theta}_a) + \sum_{j=1}^3 \sum_{n=1}^3 k_{4d1n} (Y_a - V_{4ij'n} - h_3 \dot{\theta}_a) + c_{1d1n} (\dot{Y}_a - \dot{Y}_c - \eta_i s_1 \dot{\psi}_c + h_1 \dot{\theta}_c + h_2 \dot{\theta}_a) + \sum_{n=1}^3 c_{5d1n} (\dot{Y}_a - \dot{V}_{5ij'n} - h_4 \dot{\theta}_a) + \sum_{j=1}^3 \sum_{n=1}^3 c_{4d1n} (\dot{Y}_a - \dot{V}_{4ij'n} - h_3 \dot{\theta}_a) = 0$$

根据动力学原理,桥梁子系统的动力方程为:

$$M_B \ddot{X}_B + C_B \dot{X}_B + K_B X_B = F_B$$

上式中的  $M_B$ 、 $C_B$ 、 $K_B$  为桥梁子系统的总体质量矩阵、总体阻尼矩阵、总体刚度矩阵,由有限元计算而得,  $\ddot{X}_B$ 、 $\dot{X}_B$ 、 $X_B$  为有限分

别为桥梁离散单元节点的加速度、速度和位移矩阵,  $F_b$  为速度和节点等效荷载矩阵, 这里节间荷载等效于节点。

为保证求解过程的收敛性, 计算中将车辆子系统方程和桥梁子系统方程联立求解。

$$\begin{bmatrix} M_w & 0 \\ 0 & M_b \end{bmatrix} \begin{Bmatrix} \ddot{X}_v \\ \ddot{X}_b \end{Bmatrix} + \begin{bmatrix} C_w & 0 \\ 0 & C_b \end{bmatrix} \begin{Bmatrix} \dot{X}_v \\ \dot{X}_b \end{Bmatrix} + \begin{bmatrix} K_w & K_{tb} \\ K_{bv} & K_b \end{bmatrix} \begin{Bmatrix} X_v \\ X_b \end{Bmatrix} = \begin{Bmatrix} F_v \\ F_b \end{Bmatrix}$$

此处  $F_v$ 、 $F_b$  由不平顺产生, 为不平顺附加力向量。质量矩阵  $M_w$ 、 $M_b$  即为车辆方程、桥梁方程中的质量矩阵, 阻尼矩阵  $C_w$ 、 $C_b$  即为车辆方程、桥梁方程中的阻尼矩阵。

当车辆在桥上行驶时, 各轮胎的位置不断地改变, 因此整个系统组成为一个时变系数的二阶线性微分方程组。利用时程分析算法求解车辆子系统方程和桥梁子系统方程联合起来的方程, 求解车辆与桥梁的横向振动加速度, 继而通过牛顿第二定律公式得到列车对桥梁的横向摇摆力。

《99 桥规》认为, 当风力或离心力较大时, 风力和离心力将会阻碍列车横向摇摆, 因此列车的横向摇摆力减为很小, 所以规定列车横向摇摆力不与最大离心力、风力同时组合, 也就是说摇摆力值不与最大离心力值、风力值同时计算。但《铁路桥涵设计规范》TB 10002 中, 经过铁道科学研究院的试验验证, 列车横向摇摆力与离心力时同时存在的。德国铁路桥梁及其工程结构物规范 DS804 第 17A 条中规定: 求算水平折角用的荷载组合时, 列车横向摇摆力与离心力、风力的组合, 并将列车横向摇摆力列入主力活载中。

在有流冰的河流上, 流水压力比流冰压力小得多, 因此流水压力一般可以忽略不计。检算桥墩受冰压力作用时, 一般为桥上无车控制, 而且与列车制动力同时发生的机会甚少, 因此可不考虑与制动力或牵引力的组合。

船只或汽车撞击墩台发生的几率很小, 地震力发生的几率更小, 故将船只或汽车撞击力、地震力化为特殊荷载, 规定不与其他

附加力同时计算。施工荷载只是暂时的,还可以采取临时措施来保证安全,因而均列为特殊荷载,以免有过多的安全储备。

**10.2.4 简支梁上的移动载荷**是由移动车轮的质量  $M_1$ 、簧上质量  $M_2$ 、弹簧  $k_1$ 、和阻尼器  $c_1$  组成的体系。设梁的动挠度为  $y(x, t)$ , 簧上质量  $M_2$  的动位移为  $Z(t)$ , 并假设簧下质量  $M_1$  沿梁长移动而不脱离梁体, 则其位移与其所在位置梁段的挠度一致, 可以表示成  $y(Vt, t)$ 。

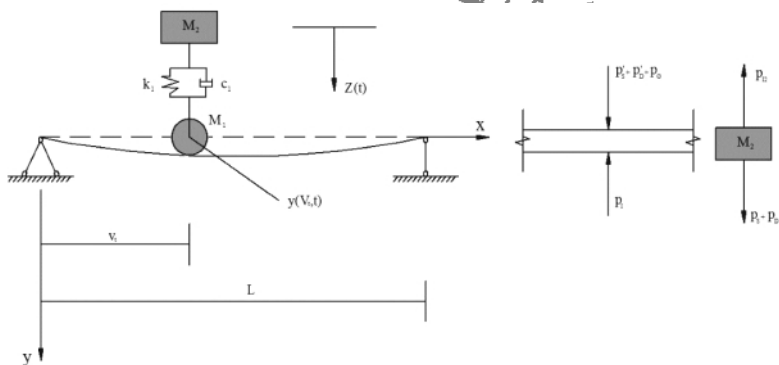


图2 移动车轮加上簧上质量作用下的简支梁模型

作用在簧上质量  $M_2$  上的力有惯性力  $P_{I2} = M_2 \ddot{Z}$ 、弹簧由于  $M_2$  和体系所在位置梁的相对位移而产生的弹性力  $P_s = k_1 [y(x, t) - Z(t)]|_{x=v_t}$ 、阻尼器由于  $M_2$  和体系所在位置梁的相对速度差而产生的阻尼力  $P_D = c_1 \left[ \frac{dy(x, t)}{dt} - \dot{Z}(t) \right] \Big|_{x=v_t}$ 。 $M_2$  动力平衡方程推倒如下

$$M_2 \ddot{Z}(t) + k_1 [Z(t) - y(x, t) |_{x=v_t}] + c_1 [Z(t) - \frac{dy(x, t)}{dt} \Big|_{x=v_t}] = 0$$

按与前面同样的假定,体系以匀速  $V$  在梁上通过时,作用于梁的载荷包括:移动质量的重力;簧下质量的惯性力;弹簧由于  $M_2$  和体系所在位置梁的相对位移而产生的弹性力  $P_G = (M_1 + M_2) \cdot g$ ;簧下质量  $M_1$  的惯性力  $P_1 = M_1 \cdot \frac{d^2 y(x, t)}{dt^2} \Big|_{x=v_t}$ , 弹簧由

于  $M_2$  和体系所在位置梁的相对位移而产生的弹性力  $P'_s = k_1[Z(t) - y(x, t)] \Big|_{x=Vt}$ , 阻尼器由于  $M_2$  和体系所在位置梁的相对速度差而产生的阻尼力  $P'_D = c_1[\dot{Z}(t) - \frac{dy(x, t)}{dt}] \Big|_{x=Vt}$ 。因此有:

$$\begin{aligned}
 & P(x, t) - \delta(x - Vt)[P_G - P_1 + P'_s + P'_D] \\
 & - \delta(x - Vt)[(M_1 + M_2) \cdot g - M_1 \cdot \frac{d^2 y(x, t)}{dt^2} \\
 & + k_1[Z(t) - y(x, t)] + c_1 \left[ \dot{Z}(t) - \frac{dy(x, t)}{dt} \right]
 \end{aligned}$$

因此, 移动载荷作用下简支梁的动力平衡方程为

$$EI \frac{\partial^4 y(x, t)}{\partial x^4} + m \frac{\partial^3 y(x, t)}{\partial t^3} + c \frac{\partial y(x, t)}{\partial t} - \delta(x - Vt) \left\{ (M_1 + M_2) \cdot g - M_1 \cdot \frac{\partial^2 y(x, t)}{\partial t^2} + k_1[Z(t) - y(x, t)] + c_1 \left[ \dot{Z}(t) - \frac{\partial y(x, t)}{\partial t} \right] \right\}$$

按振型分解法, 梁的动挠度的表达式为

$$y(x, t) = \sum_{i=1}^{\infty} q_i(t) \cdot \phi_i(x)$$

式中  $q_i(t)$  为广义振型坐标,  $\phi_i(x)$  为主振型函数;

将式 24 每一项乘以第  $n$  个振型函数  $\phi_n(x)$ , 沿梁的全长积分, 并考虑到振型的正交特性, 左边为

$$\frac{L}{2} m \frac{d^2 q_n(t)}{dt^2} + \frac{L}{2} \cdot c \frac{dq_n(t)}{dt} + \frac{L}{2} \frac{n^4 \pi^4}{L^4} EI q_n(t)$$

右边为

$$P_n(t) - P_{n1}(t) + P_{n2}(t)$$

$$P_{n1}(t) = (M_1 + M_2) \cdot g \sin \frac{n\pi Vt}{L} - M_1 \sum_{i=1}^{\infty} \ddot{q}_i(t) \sin \frac{i\pi Vt}{L} \sin \frac{n\pi Vt}{L}$$

$$P_{n2}(t) = [k_1 Z(t) + c_1 \dot{Z}(t)] \sin \frac{n\pi Vt}{L} - \sum_{i=1}^{\infty} [k_1 q_i(t) + c_1 \dot{q}_i(t)]$$

$$\sin \frac{i\pi Vt}{L} \sin \frac{n\pi Vt}{L}$$

联立可得

$$\begin{aligned} & [\ddot{q}_i(t) + \frac{2M_1}{mL} \sum_{i=1}^{\infty} \ddot{q}_i(t) \sin \frac{i\pi Vt}{L} \sin \frac{n\pi Vt}{L}] + [2\xi_n \omega_n \dot{q}_n(t) \\ & + \frac{2c_1}{mL} \sum_{i=1}^{\infty} \dot{q}_i(t) \sin \frac{i\pi Vt}{L} \sin \frac{n\pi Vt}{L}] + [\omega_n^2 q_n(t) + \frac{2k}{mL} \sum_{i=1}^{\infty} \\ & \ddot{q}_i(t) \sin \frac{i\pi Vt}{L} \sin \frac{n\pi Vt}{L}] - \frac{2}{mL} [k_1 Z(t) + c_1 \dot{Z}(t)] \sin \frac{n\pi Vt}{L} \\ & - \frac{2}{mL} (M_1 + M_2) \cdot g \sin \frac{n\pi Vt}{L} \end{aligned}$$

结合上式得到简支梁与移动车轮加弹簧(阻尼器)加簧上质量体系的系统动力平衡方程组,这是一个无穷多自由度联立的方程组,利用矩阵方法表示,采用逐步积分的数值方法求解,可以表示简支梁在移动车轮加弹簧(阻尼器)加簧上质量体系的系统作用下的动挠度。

列车荷载竖向作用产生的最大响应  $S_{dy}$  可以根据系统动力平衡方程组来进行求解,列车竖向动力系数通常以列车在桥梁上通过时因列车荷载竖向作用产生的最大响应  $S_{dy}$  (譬如简支梁跨中央处产生的最大挠度或最大弯矩) 与列车在桥上静止时因列车荷载竖向作用产生的最大响应  $S_x$  的比值来表示,用来描述  $S_{dy}$  相对于  $S_x$  的增长率,  $S_{dy}$  在数值上等于  $S_x$  与列车运行时桥梁因列车竖向动力作用(列车运行速度较高、线路轨道面不平整、车辆内部引起的竖向振动、轮缘缺陷等均使列车产生竖向动力作用)产生的竖向最大响应  $S'_{dy}$  之和,即  $S_{dy} = S_x + S'_{dy}$ , 所以

$$\text{动力系数} = \frac{S_{dy}}{S_x} = \frac{S_x + S'_{dy}}{S_x} = 1 + \frac{S'_{dy}}{S_x} = 1 + \mu$$

由于列车在运行中列车对桥梁产生的竖向荷载  $P_{dy}$  (即列车竖向静活载  $P_x$  与列车竖向动力作用  $P'_{dy}$  之和) 与列车竖向静活载  $P_x$  之比可认为

$$\frac{P_{dy}}{P_x} \approx \frac{S_{dy}}{S_x} - 1 + \mu$$

因此规范规定列车在桥上通过时考虑列车竖向动力作用在内等代的列车竖向活载  $P_{dy}$  为

$$P_{dy} = (1 + \mu)P_x$$

胶轮有轨电车交通系统由于采用胶轮钢梁的轮轨走行系统, 相比铁路车辆的钢轮钢轨走行系统, 能充分缓和车桥间的动力冲击, 因此其动载系数相比于铁路车辆要小。根据胶轮有轨电 24m 轨道梁的试验结果, 在车辆 AW3 载荷下, 不同车速的  $\mu$  值介于 0.17~0.2 之间。根据胶轮有轨电车桥耦合仿真验算的结果, 车辆 AW3 载荷在不同长度桥梁上以不同车速通过时,  $\mu$  的仿真值介于 0.1~0.2 之间, 且并不完全随桥梁跨度的增大而减小。

关于  $\mu$  值和桥梁长度之间的关系, 根据车桥耦合振动的研究, 动力系数在中、高速时并不一定随跨度的增大而减小。桥梁跨度减短使桥梁刚度增大, 从而使桥梁的基频增大, 而桥梁第一阶竖向频率是影响动力系数的最主要因素, 桥梁基频若增大, 动力系数拐点速度后移, 运营速度范围内的动力系数则是减小的。

**10.2.7** 为保证车辆行驶安全, 胶轮有轨电车交通系统在曲线轨道梁上设置了横坡以平衡离心力。对于轨道梁, 作用的离心力只考虑欠超高即可, 并且该值需考虑乘以冲击系数。《铁路桥涵设计规范》TB 10002 关于离心力计算规定如下:

位于曲线上的梁跨结构与墩台, 当通过列车时, 离心力的数值为:

$$C \cdot W - W \cdot V^2 / gn \cdot R$$

式中:  $gn$  标准自由落体加速度, 为  $9.80\text{m/s}^2$ ;

$R$  曲线半径(m);

$W$  物体重力(kN);

$C$  离心力率;

$V$  本线设计最高列车速度(km/h)。

若  $V$  以 km/h 计, 则得:



$$C - V^2 / 9.8 \times 3.6^2 R - V^2 / 127R$$

关于离心力的计算方法,可以采用支点反力或换算均布活载的计算方法。其物理意义为相应于实际的各个竖向静活载(轴重或均布活载)各有其相应的离心力(集中的或均布的)。“支点反力法”将梁部竖向静活载的支点反力乘以离心力率即为由梁部传至墩台的离心力,台顶部分按实有的竖向静活载乘离心力率得台顶部分的离心力,这符合上述物理意义,一般可采用此法。在某些情况下按跨中换算的均布活载来计算也是可以的。

离心力是作用在车辆的重心处,并由曲线中心向外的水平力。

**10.2.8** 列车启动和制动时,对应其加速度的反作用力作用于轨道梁上形成列车纵向力,力的大小取决于制动或启动加速度。重庆跨座式单轨也为胶轮制式,最大制动力或牵引力是车辆荷载的15%,参照这一指标,本标准将列车制动力或牵引力取为15%的列车静荷载。

## 10.6 轨道梁线形控制

**10.6.1** 胶轮有轨电车轨道梁既是承载列车荷载的结构,又是引导列车平稳运行的轨道。理想的轨道梁应是制造、架设及调整后,轨道梁成桥形态时的轨顶中心线与设计线路的平曲线、竖曲线吻合,轨道梁顶面倾斜度与线路设计超高率一致,侧面(导向面与稳定面)与顶面垂直。实际工程中由于制造、安装误差,难以达到理想状态,但这些误差必须控制在容许的范围。由于一旦安装完成后,后期基本没有调整余地,必须在制造安装环节进行控制,而且制造环节是精度保证的基础。为了保证轨道梁制造、安装的高精度要求,必须进行一对一的轨道梁线形设计,并形成一对一的制作工法指导书。

## 10.7 施工及验收

**10.7.2** 胶轮有轨电车交通系统工程基础一般情况下采用扩大基础和桩基础两种形式,施工及验收无特殊要求,按《公路桥涵施工技术规范》JTG/50 中相关内容施工和验收。

**10.7.9** 本条要求是对钢筋混凝土轨道梁,钢轨道梁线形调整时,上下行线路相向同时进行,有利于保证线间距、轨道梁垂直度、平面横坡超高的调整误差在规定范围内。

在平曲线段应从圆曲线位置开始进行线形调整,以利于控制线路的横坡超高累计误差,特别是在大横坡区段,从圆曲线段开始向两端的缓和曲线段延伸进行,可有效保证把大横坡值控制在设计允许范围内。

轨道梁线路经过精确调整初步验收合格后,经过至少 3 个月的综合调联与试运行,试运行期间宜进行列车空载、列车满载工况下的慢速、中速、高速试运行。试运行期间应进行线形检测,试运行结束时应进行线路综合检测。

## 11 供电系统

### 11.2 变电所

**11.2.4** 根据胶轮有轨电车交通系统的特点,充电模式不采用站站充的形式,一般根据线路运营需求在综合车场设置充电设备,当综合车场距离正线较远或车场规模受限时,可能存在停车线充电或夜间存放的可能性,这种情况下,在线路始发站和停车线宜设充电设备。

### 11.5 动力照明

**11.5.1** 动力照明的用电负荷根据供电可靠性要求及失电影响程度分别列为重要负荷和一般负荷,其中通信系统、信号系统、站台门、AFC 等应为重要负荷,电梯、暖通、照明、商业用电等应为一般负荷。

一般负荷采用单电源配电。

重要负荷宜采用单电源配电,并设置应急电源。应急电源严禁其他负荷接入。

### 11.8 施工及验收

#### 11.8.1

第 3 款接地电阻的要求,参考现行国家标准《跨座式单轨交通设计规范》GB 50458 中有关规定。

第 4 款预埋件的安装属隐蔽工程,在隐蔽前应符合隐蔽工程验收要求。

## 12 列车控制系统

### 12.1 一般规定

12.1.1 根据《城市轨道交通管理与控制系统第一部分:系统原则和基本概念》IEC 62290-1,国际公共交通协会(UITP)将列车运行的自动化等级(GoA)划分如下表所示5级:

表1 列车运行的自动化等级(GoA)划分表

自动化等级	列车运行方式	驾驶模式
GoA0	目视下列车运行	非限制人工驾驶模式、限制人工驾驶模式
GoA1	非自动列车运行	司机人工驾驶的列车自动防护模式
GoA2	半自动列车运行	司机监督驾驶的列车自动运行模式
GoA3	有人值守下列车自动运行	全自动运行模式
GoA4	无人值守下列车自动运行	

### 12.3 构成要求

12.3.1 胶轮有轨电车交通系统使用的 ATC 及包括的 ATS、ATP、ATO 等。

ATC:

列车自动控制系统宜配置以地面控制为主的中央集中式列车自动控制系统,通过地面 ATP 设备发送列车运行移动授权、运行计划等控车命令及列车运行前方实际线路数据,由列车自动控制系统车载设备控制列车运行。在系统控制下,后续列车以前行列车尾部为追踪目标点、根据列车动态状态实时控制列车间隔,实现高密度、高安全的追踪控制,提高轨道交通系统的运行

效率。

ATS:

在行车调度员工作站上,详细显示车站、区间及停车场的信号设备状态和列车运行状态等细景;中心的大显示屏上,能够显示本工程的线路、车站及停车场布局的全景。

ATS子系统对进路的控制,按列车运行图、在线列车运行信息、联锁表自动办理列车进路,指挥在线列车运行。

ATS子系统对列车运行的控制,提供中控模式(中心控制模式)、站控模式(车站控制模式)、非常站控模式等操作模式,并提供各模式的相互转换功能;对列车进行扣车、跳停、设置站停时间、临时限速等。

ATS子系统提供的车辆管理功能主要是列车编组信息的维护,为当日派班提供可用的列车信息。

在ATS调度员工作站及ATS维护工作站上,系统提供站场信息、报警信息、操作记录的回放功能。

ATP:

ATP系统应确保进路上的道岔、信号机、区段的联锁。联锁条件不符时,严禁进路开通。敌对进路应相互照查,不应同时开通。

ATP线路数据宜采用地面集中存储方式,满足网络化运营要求。

ATP系统导致列车停车应为最高安全准则。车地通信中断、列车完整性检查电路断路、列车超速、列车的非预期移动、车载设备重要故障等情况发生时均应导致列车紧急制动。

ATP系统内部设备之间的信息传输通道应符合故障导向安全原则。

车站站台上应设置紧急停车按钮,当启动紧急停车按钮时,ATP系统应确保列车在一定范围内紧急停车。

ATP具有监督/防护运行方向、停稳防护、退行防护、溜逸防

护、越过移动授权终点的响应、移动授权更新超时的防护、ZC 特殊控制报文处理、移动授权异常处理等功能。

ATO:

ATO 系统应根据线路条件、道岔状态、前方列车位置等,实现列车速度自动控制。列车在区间停车后,在条件具备的情况下列车应自动启动。车站发车时,列车启动应由系统自动控制。

ATO 系统可以实现全线的列车自动启动、加速、巡航、惰行和减速停车等过程,并可以实现 ATO 自动折返,大大提高效率与降低司机劳动强度

ATO 根据收到 ATP 发送门允许开门,A TO 在站停时间结束时,自动关闭对应的车门。

VOBC 系统根据运行计划信息、线路限速、车辆构造限速、临时限速、停车点和 MA 终点等信息计算 VOBC 系统的 ATO 曲线,用于控车,A TO 曲线低于 ATP 防护曲线。

## 12.7 施工及验收

### 12.7.2

第 1 款光、电缆外护层(套)不得有破损、变形或扭伤,指的是光缆铝塑复合铝带(或复合钢带)外挤塑的聚乙烯(PE)外护套应完整无损伤。施工中,特别是敷设后应进行检查,发现有破损应进行修补,这样才能保证金属护套不致因被腐蚀进水或受潮而影响光缆使用寿命。

第 7 款光、电缆的弯曲半径根据现行国家标准《地下铁道工程施工质量验收标准》GB/T 50299 的相关规定制定。

第 8 款光、电缆的余留的要求,可参照现行国家标准《综合布线系统工程验收规范》GB/T 50312 中相关规定制定。

## 14 综合调度及火灾自动报警系统

### 14.3 火灾自动报警系统

14.3.4 未设置消火栓系统、自动灭火系统、防排烟系统等专用消防设备的地面及高架车站可不设置消防控制室,且火灾报警控制器应处于自动状态。

## 16 综合车场

### 16.2 功能及任务

16.2.4 胶轮有轨电车车辆走行轮轮胎若出现以下几种情况,需及时进行更换:

- (1) 轮胎花纹深度 $\leq 2\text{mm}$ ;
- (2) 行驶里程达到 12 万公里;
- (3) 轮胎外观出现鼓包、裂纹等异常情况。

### 16.3 总平面布置

综合车场各库内通道宽度和车库大门等部位的最小尺寸应满足以下要求:

表 1 综合车场各库最小线间距(m)

项目名称	停车	周检	一级维护	二级维护	重检修	全检修	工程车
车体之间通道宽度(无柱)	1.0	2.0	2.0	2.8	7.2	7.2	2.0
车体与侧墙之间的通道宽度	1.0	1.5	1.5	2.6	3.2	3.2	2.0
车体与柱边通道宽度	0.8	0.8	0.8	1.8	2.4	2.4	2.0
库内后部通道净宽	6.0	6.0	6.0	10.0 (6.0)	10.0	10.0	10.0 (6.0)
车体至库前大门距离	3.0	3.0	3.0	3.0	3.0	3.0	3.0
车库大门净宽	B+0.6						
车库大门净高	H1+H2+0.4						

注: B 车辆限界的宽度;

H1 轨面高度;

H2 轨面上车体高度;

括号内数值为困难条件下取值。



## 16.4 运用整备设施

16.4.1 综合车场内充电列位应与停车列位共用,以控制车场规模。

重庆工程变更

## 17 防灾与救援

### 17.1 一般规定

#### 17.1.6 消防灭火设施

胶轮有轨电车交通系统车站体量较小,车站体积一般不会超过 $5000\text{m}^3$ ,此时根据现行《建筑防火设计规范》GB 50016,可不设置室内消火栓系统。

当个别车站体积 $>5000\text{m}^3$ 时,车站四周开敞,有利于烟气、热量散发,站台、站厅层等人员公共区装修采用不燃材料,火灾危险性较低,同时可依托市政消火栓系统进行灭火;车站内封闭空间仅为强弱电机房和管理用房,且强弱电机房设置自动气体灭火系统,火灾危险性可控,因此可不设置室内消火栓系统。

地面及高架非设备集中站,其设备用房可不设置自动气体灭火设施。

### 17.2 救援疏散

17.2.1 救援疏散时,乘客留待车厢内,等待救援车辆或者列车驶入最近站台进行疏散;当乘客必须通过逃生通道立即进行疏散时,通过车内广播及标识指引,引导乘客手动打开车头逃生门,在导向梁中间设有便于乘客紧急疏散的逃生通道,乘客可以通过逃生门的楼梯下降至逃生通道进行疏散。

### 17.3 建筑防火

17.3.3 当站厅公共区面积不大于 $200\text{m}^2$ 时,可设置一个安全出

口。当站台面积小于  $200\text{m}^2$  时,可采用一部疏散楼梯。

#### 17.4 消防给水与灭火

胶轮有轨电车交通系统车站体量较小,一般不设置室内消火栓系统。若需设置室内消火栓系统,可参照此小节规定执行。

## 19 工程验收

### 19.1 一般规定

**19.1.3** 胶轮有轨电车交通系统作为我国近年来出现的一种新型轨道交通,鉴于成本低、短工期的优点,将会成为大中城市解决交通的优先选择方向之一。随着各地胶轮有轨电车交通系统工程的陆续建设,将出现一大批新兴的参建单位;为快速提高各方的管理能力、验收水平,根据现行国家标准《建筑工程施工质量验收统一标准》GB 50300 及《城市轨道交通建设工程验收管理暂行办法》(建质[2014]42号)等有关规定,根据时间的先后顺序全面梳理各种类型的验收及其对应的要求,为工程项目的验收提供依据。

## 20 试运行

### 20.2 基础条件

基础条件是该项目应该达到的要求,是系统联调与试运行的前提,本章关键是系统功能测试检验和试运行,是开通运营的依据。

### 20.3 系统能力调试

**20.3.1** 本条规定了车辆系统能力测试的内容。

第1款有效性验证是指修改方式方案是否能够有效实现。

第2款车辆具备应急照明和应急通风功能,保证在无外部供电的条件下的照明和通风需求,应符合现行国家标准《轨道交通电磁兼容第3-2部分:机车车辆设备》GB/T 24338.4中有关规定。

第3款车辆具备故障牵引能力和联挂救援能力,保证在线路最恶劣坡道上,故障列车能够在部分牵引被切除的情况启动,或被另一列车联挂救援。

**20.3.2** 动力照明负荷能力测试指当降压变电所一台配电变压器退出运行时,模拟站台火灾工况,观察相关供电设备的运行情况。

**20.3.3** 进行火灾工况防排烟模拟试验,了解通风空调防排烟系统的实际排烟能力,在试验结果的基础上进行一步改进,进而保证其实际排烟效果。

**20.3.4** 消防系统的排水量设计文件规定一般等于其给水量,水量较大。对其进行最大排水能力测试,保证在启动水消防系统

后,能及时排除消防用水,避免积水。

## 20.4 行车演练

20.4.3 各城市试运营演练报告内容不尽相同,本条不作统一规定,一般包括工程概况、运营接管情况、土建结构及装修各系统运营情况、出现问题汇总情况、问题处理情况、人员组织情况、运营基本条件保障情况、应急演练情况等。

20.4.4 各阶段演练完成后,对于未能达标的项目要进行整改,整改完成后再重新进行测试,直至满足运营指标要求。

20.4.5 系统联调与试运行结论性总结报告内容应详实,数据指标要齐全,并应给出可开通运营或经整改达到的具体要求后再开通运营的建议。