

重庆市工程建设标准

导光管采光系统应用技术标准

Technical standard for application of daylighting
system with light guide tube

DBJ50/T-395-2021

主编单位:重庆渝发建设有限公司

重 庆 大 学

批准部门:重庆市住房和城乡建设委员会

施行日期:2021年12月1日

2021 重 庆

重庆工程建设

重庆市住房和城乡建设委员会文件

渝建标〔2021〕21号

重庆市住房和城乡建设委员会
关于发布《导光管采光系统应用技术标准》
的通知

各区县(自治县)住房城乡建委,两江新区、经开区、高新区、万盛经开区、双桥经开区建设局,有关单位:

现批准《导光管采光系统应用技术标准》为我市工程建设地方标准,编号为 DBJ50/T-395-2021,自 2021 年 12 月 1 日起施行。

本标准由重庆市住房和城乡建设委员会负责管理,重庆渝发建设有限公司负责具体技术内容解释。

重庆市住房和城乡建设委员会

2021 年 8 月 19 日

重庆工程建设

前 言

为规范重庆市导光管采光技术的应用和评价工作,根据重庆市住房和城乡建设委员会《关于下达 2016 年度重庆市工程建设标准制定修订项目计划(第二批)的通知》(渝建[2016]378 号)的有关要求,依据国家和行业相关标准,结合重庆市的地方特点,参考近年来国内外导光管采光系统的实践经验和研究成果,并在广泛征求意见的基础上,编制本标准。

本标准的主要内容包括:1. 总则;2. 术语和符号;3. 基本规定;4. 性能要求;5. 设计;6. 安装;7. 验收;8. 运维。

本标准由重庆市住房和城乡建设委员会负责管理,重庆渝发建设有限公司负责具体技术内容的解释。在本标准的实施、应用过程中,希望各单位注意收集资料,总结经验,并将需要修改、补充的意见和有关资料寄送重庆渝发建设有限公司(地址:重庆市江北区北滨二路星耀天地海 3-1, 邮政编码:400025, 传真:023-63502856, 电话:023-63502856),以便今后修订时参考。

本标准主编单位、参编单位、主要起草人和审查专家：

主编单位：重庆渝发建设有限公司

重庆大学

参编单位：重庆建工第十一建筑工程有限责任公司

中国建筑第二工程局有限公司

中建海峡建设发展有限责任公司

重庆建工第八建设有限责任公司

重庆建工第九建设有限公司

中冶建工集团有限公司

重庆建工住宅建设有限公司

中国建筑第八工程局有限公司

中交建宏峰集团有限公司

中建鑫宏鼎环境集团有限公司

重庆市骁荐园林建设工程有限公司

重庆玛珞科技发展有限公司

中国建筑第四工程局有限公司

重庆对外建设(集团)有限公司

重庆建工第三建设有限责任公司

重庆市万州建筑工程集团有限公司

重庆城建控股(集团)有限责任公司

重庆拓达建设(集团)有限公司

重庆中航建设(集团)有限公司

重庆单轨交通工程有限责任公司

重庆建工渝远建筑装饰有限公司

重庆市宏贵建设有限公司

主要起草人：高 峰 金锦阳 华建民 黄乐鹏 梅凤德

曾 俊 范天江 陈名弟 陈增顺 杨 阳

康 明 陈怡宏 彭品佳 谭建国 杨永刚

高 峰(十一建) 马唐亮 谢卫华 郭 可

于海祥 张顺友 蔡 晟 王昌军 范丽蓉
李高峰 刘盈丰 姜正贵 杨 海 尹飞云
李 佰 陈 英 谢先成 杜文钦
审查专家:张京街 谷 军 张 意 孙曼莉 马元玲
汤 怡 李 磊

重庆工程职业学院

重庆工程建设

目 次

1	总则	1
2	术语与符号	2
2.1	术语	2
2.2	符号	4
3	基本规定	6
4	性能要求	7
4.1	导光管采光系统	7
4.2	集光器	8
4.3	导光管	9
4.4	漫射器	9
5	设计	10
5.1	设计选型	10
5.2	采光计算	10
5.3	建筑设计	12
5.4	电气设计	13
5.5	防火设计	13
5.6	防水设计	13
6	安装	14
7	验收	16
8	运维	17
附录 A	导光管采光系统性能参数	18
附录 B	导光管系统采光计算参数	20
附录 C	导光管传输效率计算	23
	本标准用词说明	25
	引用标准名录	26
	条文说明	27

重庆工程建设

Contents

1	General provisions	1
2	Terms and symbols	2
2.1	Terms	2
2.2	Symbols	4
3	Basic regulations	6
4	Performance requirements	7
4.1	Tubular daylighting system	7
4.2	Light collection system	8
4.3	Lightpipe	9
4.4	Diffuser	9
5	Lighting design	10
5.1	Design and selection	10
5.2	Lighting calculation	10
5.3	Building design	12
5.4	Electrical design	13
5.5	Fireproofing design	13
5.6	Waterproofing design	13
6	Installation	14
7	Acceptance	16
8	Operation and Maintenance	17
Appendix A	Performance parameters of tubular daylighting system	18
Appendix B	Calculation method for tube transmission efficiency	20
Appendix C	Calculation method for tube transmission	

efficiency	23
Explanation of Wording in this standard	25
List of quoted standards	26
Explanation of provisions	27

重庆工程建設

1 总 则

1.0.1 为贯彻国家新发展理念等技术经济政策,有效节约能源,促进绿色施工,充分利用自然光,规范重庆市工程建设导光管采光系统的设计、安装、验收、运维,达到节能和保证工程质量的目的,制定本标准。

1.0.2 本标准适用于重庆市各类新建建设工程中导光管采光系统的设计、安装、验收、运维,仅限于屋面、地下车库等结构。

1.0.3 导光管采光系统的采光设计、安装、验收、运维除满足本标准要求外,还应符合现行国家标准《导光管采光系统技术规程》JGJ/T374、《建筑采光设计标准》GB50033 以及重庆市《公共建筑节能(绿色建筑)设计标准》DBJ50-052 等规范有关规定。

2 术语与符号

2.1 术语

2.1.1 导光管采光系统 tubular daylighting system

采集天然光,并经管道传输到室内,进行天然光照明的采光系统。通常由集光器、导光管和漫射器等部件组成。

2.1.2 集光器 light collection system

导光管采光系统中用于采集天然光的部件,由采光罩及其附件组成。

2.1.3 导光管 lightpipe

导光管采光系统中用于传输天然光的管状部件。

2.1.4 漫射器 diffuser

导光管采光系统中用于将光线均匀漫射至室内的部件。

2.1.5 调光器 dimmer

导光管采光系统中,用于调节光输出的部件。

2.1.6 参考平面 reference surface

测量或规定照度的平面(工业建筑取距地面 1.00m;民用建筑取距地面 0.75m;公用场所取地面)。

2.1.7 光气候 daylight climate

由太阳直射光、天空漫射光和地面反射光形成的天然光状况。

2.1.8 年平均总照度 average annual illuminance

按全年规定时间统计的室外天然光总照度。

2.1.9 光气候系数 daylight climate coefficient

根据光气候特点,按年平均总照度值确定的分区系数。

2.1.10 室外照度 exterior illuminance

在天空漫射光照射下,室外无遮挡水平面上的照度。

2.1.11 室外天然光设计照度 design illuminance of exterior daylight

室内全部利用天然光时的室外天然光最低照度。

2.1.12 室内照度 interior illuminance

在天空漫射光的照射下,室内给定平面上某一点的照度。

2.1.13 采光系数 daylight factor

在室内参考平面上的一点,由直接或间接地接受来自假定和已知天空亮度分布的天空漫射光而产生的照度与同一时刻该天空半球在室外无遮挡水平面上产生的天空漫射光照度之比。

2.1.14 采光均匀度 uniformity of daylighting

参考平面上的采光系数最低值与平均值之比。

2.1.15 采光利用系数 daylight utilization factor

被照面接受到的光通量与集光器接受到来自天空的光通量之比。

2.1.16 太阳得热系数 solar heat gain coefficient

透过导光管采光系统进入室内的太阳辐射与入射辐射的能量之比,也称太阳能总透射比。

2.1.17 光热比 light to solar gain coefficient

材料的可见光透射比与太阳能总透射比的比值。

2.1.18 透光折减系数 transmitting rebate factor

投射的漫射光照度与入射的漫射光照度之比。

2.1.19 导光管传输效率 tube transmission efficiency

在给定的人射光分布条件下,通过导光管的出射光通量与人射光通量之比。

2.1.20 维护系数 maintenance factor

导光管采光系统在使用一定周期后,在规定的平均照度与该系统在相同条件下新装时在同一表面上所得到的平均照度之比。

2.1.21 颜色透射指数 colour rendering index

光透过导光管采光系统后的一般显示指数。

2.1.22 导光管采光系统效率 efficiency of the tubular daylighting system

导光管采光系统的漫射器输出光通量与集光器输入光通量之比。

2.2 符号

2.2.1 照度

- C 采光系数；
 E_w 室外照度；
 E_q 年平均总照度；
 E_n 室内照度；
 E_{av} 平均水平照度；
 E_s 室外天然光设计照度；
 E_t 室外天然光临界照度；
 K 光气候系数。

2.2.2 计算系数

- CU 采光利用系数；
 MF 维护系数；
 g 太阳得热系数；
 R_a 颜色透射指数；
 r 光热比；
 η 导光管采光系统的效率；
 T_r 透光折减系数；
 α 集光器的倾角修正系数；
 ρ 导光管内壁反射材料的反射比；
 φ_u 导光管采光系统漫射器的设计输出光通量；
 τ_1 集光器的透射比；

- τ_2 漫射器的透射比；
 U 灯具的利用系数；
 k 灯具的维护系数。

2.2.3 几何特征

- A_e 导光管的有效采光面积；
 A 工作面面积；
 D 导光管的管径；
 L 导光管的长度；
 S 房间的地面面积；
 S_{eff} 导光管采光系统有效服务面积；
 b 房间的进深或跨度；
 n 导光管采光系统的数量；
 h_x 参考平面至导光管漫射器下沿高度；
 l 房间的长度或开间宽度。

3 基本规定

3.0.1 导光管采光系统的设计选型,应根据场所的类型、使用要求、使用部位、环境、光气候和安装条件等因素综合确定。

3.0.2 导光管采光系统的采光设计应与人工照明设计相结合,充分考虑各方面综合因素,阴雨天及采光效果不良地区,应采用人工照明补充,其设计和安装应与建筑工程同步。

3.0.3 当选用导光管采光系统进行采光设计时,采光系统应有合理的光分布。

3.0.4 导光管采光系统的部分零部件应具备可更换的功能。

3.0.5 导光管采光系统应具有防盗、防水、防撞击、抗老化和隔热、隔绝紫外线的功能。

3.0.6 导光管采光系统只能用于一般照明的补充,不可用于应急照明。

3.0.7 在重庆采用导光设备的区域,应同时采用人工照明及其控制措施。

4 性能要求

4.1 导光管采光系统

4.1.1 导光管采光系统的基本构造应包括集光器、导光管和漫射器等部件(如图 4.1.1)。

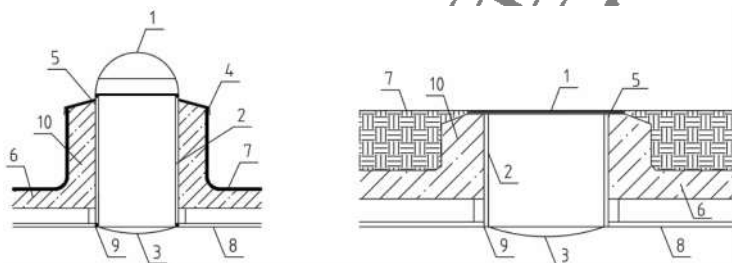


图 4.1.1 导光管采光系统构造示意图

1-集光器;2-导光管;3-漫射器;4-防雨装置;5-防水措施;

6-结构层;7-屋(地)面完成层;8-天花板;9-防火措施;10-安装基座

4.1.2 导光管采光系统的管径宜采用 530mm、650mm、750mm 及 900mm 等规格,应结合应用场所灵活选用。

4.1.3 管长为 600mm 的导光管采光系统的透光折减系数不应低于 0.60。

4.1.4 导光管采光系统的颜色透射指数不应低于 90。

4.1.5 导光管采光系统的防尘等级不应低于 IP6X。

4.1.6 导光管采光系统的传热系数不应高于 $2.2\text{W}/(\text{m}^2 \cdot \text{K})$ 。

4.1.7 导光管采光系统的太阳得热系数不应高于 0.35。

4.1.8 导光管采光系统抗结露性能不应低于现行国家标准《建筑外门窗保温性能分级及检测方法》GB/T8484 中抗结露因子 5 级。

4.1.9 导光管采光系统的性能参数可按本标准附录 A 的规定

取值。

4.1.10 有调光要求的导光管采光系统可采用手动或自动控制方式对光输出进行连续调节。

4.2 集光器

4.2.1 集光器的气密性能不应低于现行国家标准《建筑外门窗气密、水密、抗风压性能分级及检测方法》GB/T7106 中规定的 8 级；水密性能不应低于现行国家标准《建筑外门窗气密、水密、抗风压性能分级及检测方法》GB/T7106 中规定的 6 级且不应渗漏；抗风压性能不应低于现行国家标准《建筑外门窗气密、水密、抗风压性能分级及检测方法》GB/T7106 中规定的 5 级。

4.2.2 集光器的抗冲击性能应符合现行国家标准《建筑用安全玻璃 第 2 部分：钢化玻璃》GB 15763.2 的有关规定。特殊应用场所应满足相应的安全要求。

4.2.3 集光器所用聚碳酸酯材料的燃烧性能等级不应低于现行国家标准《建筑材料及制品燃烧性能分级》GB 8624 中规定的 B-s2,d1,t1 级。

4.2.4 集光器所用材料的性能应符合表 4.2.4 的规定，常见材料的性能参数可按本标准表 A.0.1 的规定取值。

表 4.2.4 集光器材料性能要求

项目	技术指标	
可见光透射比	聚碳酸酯(PC)	≥ 0.85
	聚甲基丙烯酸甲酯(PMMA)	≥ 0.90
	玻璃	≥ 0.70
紫外线透射比	聚碳酸酯(PC)或聚甲基丙烯酸甲酯(PMMA)	≤ 0.01
厚度(mm)	聚碳酸酯(PC)	≥ 3
	聚甲基丙烯酸甲酯(PMMA)	≥ 3
	玻璃	单片玻璃厚度 ≥ 4

4.3 导光管

4.3.1 导光管应采用重量较轻的材料,内表面管壁材料的反射比不宜低于 0.95,常见材料的性能参数可按本标准表 A.0.2 的规定取值。

4.3.2 导光管的长度不宜超过管径的 20 倍,传输效率不宜低于 0.75。

4.3.3 宜减少导光管采光系统的长度和转弯次数,并符合下列规定:

- 1 小管径的导光系统长度不宜大于 3m;
- 2 导光系统弯头不宜超过 2 个。

4.4 漫射器

4.4.1 漫射器应提供合理的光分布,应具有高透光性、高扩散性。经过漫射器的散射,光线分布应均匀,光线柔和,无眩光、无频闪。

4.4.2 漫射器材料的可见光透射比不宜低于 0.85,常见材料的性能参数可按本标准表 A.0.3 的规定取值。

4.4.3 漫射器应便于拆卸及更换。

5 设计

5.1 设计选型

5.1.1 在满足光环境要求的前提下,宜优先选择管径大的导光管采光系统。

5.1.2 应用导光管采光系统时宜根据当地的光气候状况确定集光器的形式,重庆市各地区的光气候分区见本标准表 3.0.7。

5.1.3 导光管采光系统使用弯管时,管道弯曲角度不应小于 90° 。

5.2 采光计算

5.2.1 导光管采光系统设计时应进行采光计算,并可按下列公式进行计算:

1 在顶部均匀布置条件下,室内平均水平照度可按下列公式计算:

$$E_{av} = \frac{n \times \varphi_u \times CU \times MF}{S} \quad (5.2.1-1)$$

$$\varphi_u = E_s \times A_c \times \eta \quad (5.2.1-2)$$

式中: E_{av} 平均水平照度(lx);

n 导光管采光系统的数量;

φ_u 导光管采光系统漫射器的设计输出光通量(lm);

CU 导光管采光系统的采光利用系数,可按本标准表 B.0.1 取值;

MF 维护系数,可按本标准表 B.0.2 取值;

S 房间的地面面积(m^2);

E_s 室外天然光设计照度值(lx),可按现行国家标准《建筑采光设计标准》GB 50033 的有关规定取值;

A_c 导光管的有效采光面积(m^2)

η 导光管采光系数效率,全阴天空条件下可采用透光折减系数表示。

2 导光管采光系统效率可按下式计算:

$$\eta = \tau_1 \times TTE \times \tau_2 \quad (5.2.1-3)$$

式中: τ_1 集光器的可见光透射比;

TTE 导光管的传输效率,可按本标准附录 C 的方法确定;

τ_2 漫射器的透射比。

3 导光管采光系统有效服务面积可按下式计算:

$$S_{eff} = \frac{n \times \varphi_u \times CU \times MF}{E_n} \quad (5.2.1-4)$$

式中: E_n 室内照度设计值(lx);

4 利用系数法进行照度计算,求解灯具个数,可按下式计算:

$$n = \frac{E_{av} \times A}{\varphi_u} \times U \times k \quad (5.2.1-5)$$

式中: A 工作面面积(m^2);

U 灯具的利用系数;

k 灯具的维护系数。

5.2.2 当室内有构件产生遮挡时,室内构件的挡光折减系数可按本标准表 B.0.4 的规定取值。

5.2.3 当集光器的水平安装倾角超过 30° 时,应进行修正。

5.2.4 对采光形式复杂的建筑,应利用计算机模拟软件或缩尺模型进行采光计算分析。

5.2.5 在有导光管的场所,宜采用下列控制方式:

1 可利用天然采光的场所,宜随天然光照度变化自动调节照度;

- 2 办公室的工作区域,公共建筑的楼梯间、走道等场所,可按使用需求自动开关灯或调光;
- 3 地下车库宜按使用需求自动调节照度。

5.3 建筑设计

- 5.3.1 采用导光管采光系统的建筑设计,应确定导光管采光系统各组成部分在建筑中合理的位置,并应满足安装、运维的要求。
- 5.3.2 应根据建筑及结构设计要求进行导光管孔洞的预留和预埋。
- 5.3.3 集光器的形式及安装位置应与建筑形式相协调。
- 5.3.4 漫射器应结合室内设计合理选型、布置。
- 5.3.5 有采光均匀度要求的场所,漫射器宜均匀布置,水平间距宜为参考平面至漫射器高度的1~1.5倍。
- 5.3.6 导光管采光系统的部件与建筑主体结构的连接设计应可靠。
- 5.3.7 采光设计时,导光管系统采光可应用于以下场所:
 - 1 大跨度或大进深的建筑;
 - 2 地下空间,地下车库、无外窗及有条件的场所;
 - 3 侧面采光时,需改善进深较大区域采光的场所。
- 5.3.8 高度较高或照度要求较高的房间,宜采用大管径导光管;高度较低或照度要求较低的房间,宜采用中小管径导光管。
- 5.3.9 建筑设计应充分利用天然采光。天然采光不能满足照明要求的场所,宜采用导光管等装置将自然光引入室内。
- 5.3.10 地下车库地面照度应不小于75 lx。车道全年平均照度不宜小于75 lx,车位全年平均照度不宜小于30 lx。
- 5.3.11 地下车库室内照明应考虑驾驶员在车库内驾驶视觉的适应性,一般将车道区域照明分为入口段、过渡段、中间段、出口段4个照明部分。

5.4 电气设计

5.4.1 应用导光管采光系统的场所,导光管采光系统宜与室内照明设计及照明控制相结合。

5.4.2 采用配有调光器的导光管采光系统时,电气设计时应预留供电回路。

5.4.3 人员经常停留的区域采用导光管采光系统时应有调光控制。

5.5 防火设计

5.5.1 导光管采光系统不宜穿越不同的防火分区。当必须要穿越不同的防火分区或楼板时应采取相应措施,并应符合现行国家标准《建筑设计防火规范》GB 50016的有关规定。

5.5.2 在采光管与预留孔洞之间的安装间隙,应采用防火封堵材料填充密实,达到防火要求。

5.6 防水设计

5.6.1 应根据不同建筑屋面,灵活选用防雨板和防雨套圈。防雨板的设置应确保尺寸与导光管实际管径相一致。

5.6.2 导光管采光系统中的管道穿楼板时必须按设计或验收规范要求设置套管或止水环。

5.6.3 当导光管穿过屋面时,其防水设计应符合《屋面工程技术规范》GB 50345规定。

5.6.4 集光器安装于钢筋混凝土屋面时,预留洞口直径宜为导光管的外管径加 50mm~70mm,并应满足保温及防水的要求。

6 安 装

6.0.1 导光管采光系统的安装应符合设计要求和相关标准要求。

6.0.2 导光管采光系统应用于复杂建筑时应编制专项施工方案,并应包括与主体结构施工、设备安装、装饰装修的协调配合方案及安全措施等内容。

6.0.3 导光管采光系统安装前应具备下列条件:

- 1 设计文件和专项施工方案应齐备;
- 2 现场场地、供电等条件应满足正常施工的要求;
- 3 土建工程的预留孔洞、基座、预埋件和防水措施等应符合设计图纸,并已验收合格;

4 既有建筑应具有经结构复核可安装导光管采光系统的证明文件。

6.0.4 进场安装的导光管采光系统的产品必须根据标准进行逐项检查与验收。

6.0.5 导光管施工中应建立质量检查及工序前后交接检验制度,每道工序结束后均应进行检验,合格后方可进行下道工序施工。

6.0.6 一般导光照明在建筑设计中应明确位置,在安装时复核设置部位、安装位置是否一致。

6.0.7 导光管施工缝隙应作防水处理及嵌固。

6.0.8 导光管采光系统安装前,应对钢筋混凝土屋面的安装基座和孔洞内壁进行清洁。

6.0.9 施工过程中,集光器与安装基座之间的空隙应采用保温材料填充,并应采取防水防尘等密闭措施。

6.0.10 导光管采光系统安装前,应根据导光管管径尺寸对复合

金属板屋面进行现场开孔,并应保持孔洞附近的整洁。

6.0.11 集光器安装部位的防水处理应符合现行国家标准《屋面工程技术规范》GB 50345 的有关规定。

6.0.12 施工过程中,集光器与基座之间的空隙应采用保温材料填充封闭。

重庆工程建筑

7 验 收

7.0.1 导光管采光系统进场时应检查每批产品的质量合格证、性能检验报告、使用说明书及商检报告等，验收合格后方可使用。

7.0.2 导光管采光系统安装前，应完成下列隐蔽工程项目的现场验收：

- 1 预留洞口的防水和保温；
- 2 预埋件和基座；
- 3 隐蔽安装的电气管线工程。

7.0.3 导光管采光系统工程的验收应具备下列资料：

- 1 专项设计及施工技术文件；
- 2 产品、主要部件及材料的出厂合格证明及检验报告；
- 3 隐蔽工程的验收记录；

7.0.4 导光管采光系统工程实际采光效果的检验，应按现行国家标准《采光测量方法》GB/T5698 的有关规定执行。照度、采光效果和采光均匀度指标应满足设计要求。

8 运 维

8.0.1 导光管采光系统的使用和维护应在交接时提供使用说明和维护手册。

8.0.2 导光管采光系统运行过程中,应定期对系统各部件及系统与建筑主体结构连接部位进行维护,防止人为碰撞,部件丢失。

8.0.3 导光管采光系统进行维护工作时应避免硬物损伤系统部件,且应避免灰尘落入管道内。

8.0.4 集光器和漫射器表面的清洗宜每年进行一次。

附录 A 导光管采光系统性能参数

A.0.1 集光器材料的光热参数可按表 A.0.1 的规定取值。

表 A.0.1 集光器材料的光热参数值

材料类型	材料名称	规格	颜色	可见光		太阳光		遮阳系数
				透射比	反射比	透射比	总透射比	
聚碳酸酯 (PC)	颗粒 PC 板	3mm	无色	0.86	0.09	0.76	0.80	0.92
	透明 PC 板	3mm	无色	0.89	0.09	0.82	0.84	0.97
	透明 PC 板	4mm	无色	0.89	0.09	0.81	0.84	0.96
聚甲基丙烯酸甲酯 (PMMA)	透明 PMMA	3mm	无色	0.92	0.08	0.85	0.87	1.00
	透明 PMMA	4mm	无色	0.92	0.08	0.85	0.87	1.00
玻璃	夹胶玻璃	4C/1.52PVB/4C	无色	0.86	0.08	0.68	0.74	0.86
	中空玻璃	4mm+24A+4mm	无色	0.81	0.15	0.71	0.77	0.88

A.0.2 导光管内壁反射材料的反射比可按表 A.0.2 的规定取值。

表 A.0.2 导光管内壁反射膜材的反射比

材料名称	总反射比	漫反射比
聚合物反射膜	0.99	<0.05
增强银反射膜	0.98	
增强银反射膜	0.97	
增强银反射膜	0.96	
增强银反射膜	0.95	

A.0.3 漫射器材料的可见光透射比可按表 A.0.3 的规定取值。

表 A.0.3 漫射器材料的可见光透射比

材料类型	型号规格(mm)	可见光透射比
透明 PMMA	2.5	0.90
磨砂 PMMA	2.5	0.86
透明聚碳酸酯	3	0.88
磨砂聚碳酸酯	3	0.85

A.0.4 导光管采光系统的光热性能参数可按表 A.0.4 的规定取值。

表 A.0.4 导光管采光系统光热性能参数

装置名称	透光折减系数 T_r	太阳得热系数 SHGC	光热比 T_r/SHGC	传热系数 K 值 $W/(m^2 \cdot 2K)$	显色指数 Ra
导光管系统	0.74	0.35	2.11	2.1	98
	0.72	0.35	2.06	2.1	95
	0.68	0.32	2.12	1.6	95
	0.60	0.32	1.86	1.6	95

附录 B 导光管系统采光计算参数

B.0.1 顶部安装的导光管采光系统的采光利用系数可按表 B.0.1 的规定取值。

表 B.0.1 顶部安装的导光管采光系统的采光利用系数(CU)表

顶棚反射比	室空间比 RCR	墙面反射比		
		50%	30%	10%
80%	0	1.19	1.19	1.19
	1	1.05	1.03	0.97
	2	0.93	0.86	0.81
	3	0.83	0.76	0.70
	4	0.76	0.67	0.60
	5	0.67	0.59	0.53
	6	0.62	0.53	0.47
	7	0.57	0.49	0.43
	8	0.54	0.47	0.41
	9	0.53	0.46	0.41
	10	0.52	0.45	0.40
50%	0	1.11	1.11	1.11
	1	0.98	0.95	0.92
	2	0.87	0.83	0.78
	3	0.79	0.73	0.68
	4	0.71	0.64	0.59
	5	0.64	0.57	0.52
	6	0.59	0.52	0.47
	7	0.55	0.48	0.43
	8	0.52	0.46	0.41
	9	0.51	0.45	0.40
	10	0.50	0.44	0.40

续表 B.0.1

顶棚反射比	室空间比 RCR	墙面反射比		
		50%	30%	10%
20%	0	1.04	1.04	1.04
	1	0.92	0.90	0.88
	2	0.83	0.79	0.75
	3	0.75	0.70	0.66
	4	0.68	0.62	0.58
	5	0.61	0.56	0.51
	6	0.57	0.51	0.46
	7	0.53	0.47	0.43
	8	0.51	0.45	0.41
	9	0.50	0.44	0.40
	10	0.49	0.44	0.40
地面反射比为 20%				

B.0.2 室空间比 RCR 可按下式计算：

$$RCR = \frac{5h_x(1+b)}{l \cdot b} \quad (B.0.2)$$

式中： h_x 参考平面至导光管漫射器下沿高度(m)；

l 房间长度(m)；

b 房间进深(m)。

B.0.3 导光管采光系统的维护系数可按表 B.0.3 的规定取值。

表 B.0.3 导光管采光系统的维护系数

房间污染程度	安装角度		
	垂直	倾斜	水平
清洁	0.90	0.80	0.70
一般	0.80	0.70	0.60
污染严重	0.70	0.60	0.50

B.0.4 室内构件的挡光折减系数可按表 B.0.4 的规定取值。

表 B.0.4 室内构件的挡光折减系数

构件名称	结构材料	
	钢筋混凝土	钢
实体梁	0.75	0.75
屋架	0.80	0.90
吊车梁	0.85	0.85
网架		0.65

附录 C 导光管传输效率计算

C.0.1 导光管传输效率的计算可按下列步骤进行:

1 确定导光管直段部分的等效长度,可按下式计算:

$$M = \frac{L}{D} \quad (\text{C.0.1})$$

式中: M 导光管的等效长度;

L 导光管的长度(m);

D 导光管的管径(m)。

2 确定各个弯曲段的等效长度,不同弯头角度的等效长度可按表 C.0.1-1 的规定取值。

3 确定导光管的传输效率,不同等效长度导光管的传输效率可按表 C.0.1-2 的规定进行插值计算。

表 C.0.1-1 不同弯头角度下的等效长度

弯头角度 (°)	管径(mm)			
	250	350	530	650
30	4.8	3.5	2.3	1.4
60	9.6	5.7	4.5	2.8
90	12.8	7.2	5.8	3.7

表 C.0.1-2 不同等效长度导光管的传输效率

M	反射比			
	0.9	0.95	0.98	0.99
0	1.000	1.000	1.000	1.000
1	0.868	0.930	0.971	0.985
2	0.767	0.871	0.944	0.971
4	0.617	0.772	0.895	0.944
8	0.428	0.623	0.811	0.895
12	0.315	0.516	0.740	0.852

续表 C.0.1-2

M	反射比			
	0.9	0.95	0.98	0.99
16	0.241	0.435	0.680	0.812
20	0.190	0.372	0.627	0.775
24	0.153	0.322	0.580	0.741
32	0.105	0.247	0.502	0.681
40	0.076	0.195	0.439	0.628
48	0.058	0.158	0.386	0.582
56	0.045	0.130	0.345	0.541
64	0.036	0.109	0.308	0.504
72	0.030	0.092	0.277	0.471
80	0.025	0.079	0.251	0.441

本标准用词说明

1 为便于在执行本标准条文时区别对待,对要求严格程度不同的用词说明如下:

- 1) 表示很严格,非这样做不可的:
正面词采用“必须”,反面词采用“严禁”。
- 2) 表示严格,在正常情况下均应这样做的:
正面词采用“应”,反面词采用“不应”或“不得”。
- 3) 表示允许稍有选择,在条件许可时首先应这样做的:
正面词采用“宜”,反面词采用“不宜”。
- 4) 表示有选择,在一定条件下可以这样做的,采用“可”。

2 条文中指明应按其他有关标准执行的写法为“应符合……的规定”或“应按……执行”。

引用标准名录

- 1 《建筑设计防火规范》GB 50016
 - 2 《建筑采光设计标准》GB 50033
 - 3 《公共建筑节能设计标准》GB/50189
 - 4 《屋面工程技术规范》GB 50345
 - 5 《采光测量方法》GB/T 5699
 - 6 《灯具 第1部分：一般要求与试验》GB 7000.1
 - 7 《建筑照明设计标准》GB 50034
 - 8 《建筑外门窗气密、水密、抗风压性能分级及检测方法》
GB/T 7106
 - 9 《建筑外门窗保温性能分级及检测方法》GB/T 8484
 - 10 《建筑材料及制品燃烧性能分级》GB 8624
 - 11 《建筑用安全玻璃第2部分：钢化玻璃》GB 15763.2
 - 12 《建筑外窗采光性能分级及检测方法》GB/T 11976
 - 13 《导光管采光系统技术规程》JGJT 374-2015
 - 14 《公共建筑节能(绿色建筑)设计标准》DBJ50-052
 - 15 《全国民用建筑工程设计技术措施节能专篇电气》2007
- JSCS-D
- 16 《导光管采光装置》JG/T530-2017
 - 17 《民用建筑电气设计标准》GB51348-2019

重庆市工程建设标准

导光管采光系统应用技术标准

DBJ50/T-395-2021

条文说明

2021 重 庆

重庆工程建设

目 次

1 总则	31
2 术语和符号	32
2.2 符号	32
3 基本规定	33
4 性能要求	35
4.1 导光管采光系统	35
4.2 集光器	38
4.3 导光管	39
4.4 漫射器	40
5 设计	41
5.1 设计选型	41
5.2 采光计算	41
5.3 建筑设计	43
5.4 电气设计	45
5.5 防火设计	45
5.6 防水设计	46
6 安装	48
7 验收	50
8 运维	51
附录 A 导光管采光系统性能参数	52
附录 B 导光管系统采光计算参数	53
附录 C 导光管传输效率计算	54

重庆工程建设

1 总 则

1.0.1 天然采光对于改善室内光环境和实现节能具有重要的意义。导光管采光技术作为一种新型的采光技术,除了各类建筑的一般场所外,还可用于无窗及地下空间这些传统采光方式无法应用的场合,随着科技的发展,该技术已较为成熟,并广泛应用于实际工程,对改善室内光环境和最大限度地实现照明节能起到了积极的作用。

重庆市各地区室外的天然光气候有很大差异,这意味着导光管采光技术在应用时必须结合当地的光气候条件进行选型和设计,从而充分发挥其性能特点,避免不良的光环境或造成不必要的浪费。另外,重庆地区多云天气较多,尤其是冬季。通过合理设计,积极采用导光管采光技术为各类难以直接使用自然光的建筑空间提供照明,对于节约能源、保护环境具有重要意义。

由于导光管采光技术与传统的窗户完全不同,传统的采光设计方法和产品性能要求也不完全适用。同时,该技术在安装时还需要注意与建筑主体的结合,特别是防水的处理。

1.0.2 本条规定了本标准的适用范围。从国内外导光管采光工程应用情况来看,导光管采光技术广泛应用于住宅、商场、办公楼和工厂等各类建筑。从国内现有的工程来看,民用建筑和工业建筑大约各占一半。工业建筑由于工作时间长,采用导光管系统具有很好的节能效益。导光管采光系统适用于各类新建的场所,特别是对于无窗和地下的空间,在传统采光方式无法使用,且条件许可的情况下,宜优先采用导光管采光系统。

导光管采光系统可分为顶部安装和侧面安装两大类。

1.0.3 导光管采光系统虽然是一种特殊的采光形式,但和侧窗或天窗等传统采光方式一样,也应满足建筑采光的相关要求。

2 术语和符号

2.2 符号

2.2.3 本章术语主要引自现行国家标准《建筑采光设计标准》GB 50033,同时也参考了国际上相关标准和技术文件,加以统一和赋予新的含义,并根据导光管采光系统的特点,增加了其主要部件的名词术语。

3 基本规定

3.0.1 目前导光管采光系统已形成了定型产品,形式和规格多样化。在满足相同采光要求的前提下,可有多种方案供选择,这就需要综合考虑场所特点、使用要求、使用部位、环境、室外光气候条件和安装条件等各方面因素。从技术经济性上进行多方案比选,选择其中较优的设计方案。

3.0.2 导光管采光系统只能在天然光充足的时段提供场所所需的照明,在阴天采光不足的时段或夜间还需要人工照明的补充,以保证视觉作业和场所使用要求的需要。人工照明的设计宜与导光管系统的设计结合,以充分利用天然光,实现节能。同时,导光管采光系统的布置应与人工照明的布置相结合。

3.0.3 目的是提高光的利用率和改善采光均匀度。

3.0.4 导光管采光系统中一些易老化和易损坏的零部件,应设计成可进行局部更换的形式。如导光管采光系统的集光器、漫射器等部件通常采用的塑料材料,在排除人力损坏等非正常因素外,在正常的使用条件下,也会逐渐老化,该类部件应可替换。

3.0.6 当采用导光管采光系统时,宜采用照明控制系统对人工照明进行自动控制,有条件时可采用智能照明控制系统对人工照明进行调光控制。

3.0.7 本条根据现行国家标准《建筑采光设计标准》GB50033 的规定,重庆市光气候分区见下表:

表 3.0.7 重庆市光气候分区

区域	光气候分区	室外设计照度(lx)
城口县、巫溪县、巫山县	Ⅳ	13500
重庆市其他区县	Ⅴ	12000

按《建筑采光设计标准》GB50033 的规定,室外设计照度在

5000 lx 到 15000 lx 之间的应补充人工照明,故在重庆采用导光设备的区域,应同时采用人工照明及其控制措施。

重庆工程建設

4 性能要求

4.1 导光管采光系统

4.1.1 目前常用的导光管采光系统由集光器、导光管和漫射器等基本部件构成,根据工程的实际需要,还可增加一些配件,如调光器等。目前,导光管采光系统主要采用顶部安装的方式,当顶部开洞受限制时,也可采用侧面安装的方式。根据工程设计的要求,集光器部分可高于屋面,或与屋面平齐;当室内有吊顶时,漫射器的设计安装应与其相结合。

4.1.2 为便于设计人员使用,在结构屋面板上预留相应尺寸的洞口以便于施工,导光管采光系统宜采用通用的规格。参照国际照明委员会 CIE 标准和国内外现有产品的技术规格,并考虑重庆市的光气候条件,建议按管径给出导光管的通用规格,各管径对应的有效截面面积如表 4.1.2 所示:

表 4.1.2 导光管采光系统的有效截面面积

管径尺寸(mm)	截面面积(m ²)
530	0.22
650	0.33
750	0.44
900	0.64

4.1.3 导光管采光系统的效率是衡量其性能的主要指标,通过对现有的用于实际工程的导光管系统的测试,在管长 0.6m 情况下,大部分产品的效率均在 0.60 以上。为提高采光效率,在采光设计中应选择采光性能好的导光管采光系统,在管长不大于 0.6m 的条件下,系统效率不应低于 0.60;当管长超过 0.6m 时,系统效率可利用本标准提供的计算方法得到,并通过技术经济性分析确

定合理的方案。透光折减系数的测试按现行国家标准《建筑外窗采光性能分级及检测方法》GB/T 11976 的规定进行。当管长超过测试装置限制时,可在测量典型长度管段的基础上通过计算得到系统的透光折减系数值。

4.1.4 与人工照明相比,天然采光的显色性是其一大优势。利用导光管系统进行采光,除保证采光的数量,即提高系统效率外,还应重视采光的质量,其中显色性就是很重要的指标。我们通常以颜色透射指数作为评价指标,按照 CIE 的评价标准,可分为 90、80、60、20 各档,导光管采光系统的显色性应达到优良,即 90 以上。颜色透射指数的测试可按现行国家标准《建筑外窗采光性能分级及检测方法》GB/T 11976 的规定进行。

4.1.5 当导光管内壁积灰或污染时,其反射比会下降,将导致系统性能的降低。安装和使用过程中,应避免灰尘进入系统内部。参照灯具防护等级的性能要求,应达到完全防尘的要求,即 IP6X。测试方法可参照现行国家标准《灯具 第 1 部分:一般要求与试验》GB 7000.1 中灯具的防尘性能测试方法进行测试,测试时应将整套系统放入防尘箱中进行测试。防尘等级可按表 4.1.5 给出的依据进行判定。

表 4.1.5 防尘等级的分级表及判定依据

防尘等级	判定依据
IP1X	直径为 50mm 的试具无法进入
IP2X	直径为 12.5mm 的试具无法进入
IP3X	直径为 2.5mm 的试具无法进入
IP4X	直径为 1mm 的金属线不能进入
IP5X	放置于防尘箱中试验后,开盖检查产品内部无灰尘进入,或些许进入但不影响产品性能
IP6X	放置于防尘箱中试验后,开盖检查,不能有灰尘,属尘密

4.1.6 导光管采光系统传热系数的测试方法参照现行国家标准《建筑外门窗保温性能分级及检测方法》GB/T 8484。测试过程中,要求安装的导光管采光系统伸入室内的导光管长度为

400mm,计算传热系数时,室内侧的传热面积为导光管与漫射器表面积之和。现行国家标准《公共建筑节能设计标准》GB 50189中对严寒地区 A 区的屋顶透明部分的传热系数限值为不大于 $2.5 \text{ W}/(\text{m}^2 \cdot \text{K})$ 。通过对现有导光管采光系统的测试,传热系数均不高于 $2.2 \text{ W}/(\text{m}^2 \cdot \text{K})$ 。

4.1.7 太阳得热系数是透光围护结构的重要节能评价指标,该数值越低,意味着单位面积透过的太阳辐射越少,对于我国夏热冬暖、夏热冬冷和温和地区的夏季节能具有积极的作用。通过对现有导光管系统(管长 0.6m)的测试,其太阳得热系数均不高于 0.35。随着导光管长度的增加,该数值会进一步降低。

4.1.8 当系统内部结露或产生凝水时,将降低系统性能,并影响正常使用。在系统设计时,应考虑相应措施避免结露。抗结露因子(CRF)为衡量物体表面抗结露能力的指标。导光管采光系统伸入室内的部分为导光管和漫射器,导光管采光系统抗结露因子的测试方法参照现行国家标准《建筑外门窗保温性能分级及检测方法》GB/T 8484,导光管采光系统抗结露因子取导光管与漫射器抗结露因子中的较低值(表 4.1.8)。

表 4.1.8 抗结露因子分级

分级	1	2	3	4	5
分级指标值	$\text{CRF} \leq 35$	$35 < \text{CRF} \leq 40$	$40 < \text{CRF} \leq 45$	$45 < \text{CRF} \leq 50$	$50 < \text{CRF} \leq 55$
分级	6	7	8	9	10
分级指标值	$55 < \text{CRF} \leq 60$	$60 < \text{CRF} \leq 65$	$65 < \text{CRF} \leq 70$	$70 < \text{CRF} \leq 75$	$\text{CRF} > 75$

4.1.9 导光管采光系统的集光器材料的光热参数、导光管内壁反射材料的反射比、漫射器材料的可见光透射比和导光管采光系统的光热性能参数等相关参数可按本标准附录 A 的规定取值。

4.1.10 在具有多种使用功能的场所,如会议室,有时需要尽量降低房间的照度水平。因此,导光管系统在这类场所应用时,应可对其光输出进行调节,调节范围宜在 5%~100%之间。控制的方式可采用有线或无线控制。可根据室外天然光的状况,及时开

关人工照明。

4.2 集光器

4.2.1 集光器是导光管采光系统暴露在室外的部件,气密性能、水密性能和抗风压性能是其重要的性能指标。其测试方法和分级要求可按现行国家标准《建筑外门窗气密、水密、抗风压性能分级及检测方法》GB/T 7106 的相关规定执行。气密、水密和抗风压性能可分别参照表 4.2.1-1、表 4.2.1-2 和表 4.2.1-3 确定。

表 4.2.1-1 建筑外门窗气密性能分级表

分级	1	2	3	4	5	6	7	8
单位缝长分级指标值 q_1 [m ³ /(m·h)]	4.0≥	3.5≥	3.0≥	2.5≥	2.0≥	1.5≥	1.0≥	$q_1 \leq 0.5$
单位面积分级指标值 q_2 [m ³ /(m ² ·h)]	12≥	10.5≥	9.0≥	7.5≥	6.0≥	4.5≥	3.0≥	$q_2 \leq 1.5$

表 4.2.1-2 建筑外门窗水密性能分级表(单位为 Pa)

分级	1	2	3	4	5	6
分级指标 ΔP	$100 \leq \Delta P$ <150	$150 \leq \Delta P$ <250	$250 \leq \Delta P$ <350	$350 \leq \Delta P$ <500	$500 \leq \Delta P$ <700	ΔP ≥ 700

注:第 6 级应在分级后同时注明具体检测压力差值。

表 4.2.1-3 建筑外门窗抗风压性能分级表(单位为 kPa)

分级	1	2	3	4	5	6	7	8	9
分级 指标值	1.0 $\leq P_3$ <1.5	1.5 $\leq P_3$ <2.0	2.0 $\leq P_3$ <2.5	2.5 $\leq P_3$ <3.0	3.0 $\leq P_3$ <3.5	3.5 $\leq P_3$ <4.0	4.0 $\leq P_3$ <4.5	4.5 $\leq P_3$ <5.0	$P_3 \geq$ 5.0

注:第 9 级应在分级后同时注明具体检测压力差值。

4.2.2 抗冲击性能是指导光管采光系统采光罩部件抵抗由于天气原因或人为原因产生的不确定撞击的能力。因为导光管采光系统采光罩通常安装于建筑物屋面或建筑物周围地表,出于安全

的考虑,故提出本条规定。试验可参照现行国家标准《建筑用安全玻璃第2部分:钢化玻璃》GB 15763.2的规定,应足以抵御质量为1kg的钢球,从1.0m高度自由落到采光罩上时产生的冲击而不得产生裂纹或贯穿的孔洞;同时,应参照现行国家标准《建筑用安全玻璃第2部分:钢化玻璃》GB 15763.2进行散弹袋冲击性能试验,在冲击体下落高度为1200mm时,采光罩不会破裂或出现贯穿的裂纹。当集光器位于地面,可供行人或车辆通过时,应采用钢化玻璃并满足相应的承重、防滑及抗冲击性能要求。

4.2.3 本条根据现行国家标准《公共场所阻燃制品及组件燃烧性能要求和标识》GB 20286的规定,作为集光器使用的聚碳酸酯材料,其燃烧性能不应低于《建筑材料及制品燃烧性能分级》GB 8624规定的B级,且产烟等级不低于s2级、燃烧滴落物/微粒的附加等级不低于d1级、产烟毒性等级不低于t1级。

4.2.4 目前集光器常用的材料有三类:聚碳酸酯(PC)、聚甲基丙烯酸甲酯(PMMA)和玻璃。本条对三类材料的光学性能及厚度进行了规定。为保证采光的效果,应尽量选用透射比高的材料,对于PMMA材料,其可见光透射比不应低于0.90;对于PC材料,其可见光透射比不应低于0.85;玻璃的可见光透射比不应低于0.70。从强度和安全的角度出发,集光器所用材料应具有足够的厚度,对于PC和PMMA材料,厚度不应小于3mm。当集光器采用玻璃材料时,应进行钢化并采用中空玻璃或夹层玻璃时,每层玻璃的厚度均不应小于4mm。

4.3 导光管

4.3.1 导光管作为传输光线的关键部件,其内表面反射比对于系统效率有很大影响。为了保证系统整体具有较高的传输效率,应采用反射比较高的管壁材料。

4.3.2 导光管是整个导光管系统的核心部件,其长度根据工程

的实际要求确定,因此其传输效率在很大程度上影响和决定了整体系统的效率。为了保证良好的采光效果,导光管应具有较高的传输效率。当导光管较长时,其内壁应采用反射比更高的材料或增大管径,提高传输效率。导光管的传输效率可参照现行国家标准《建筑外窗采光性能分级及检测方法》GB/T 11976 进行测试,或按照本标准第 5 章给出的方法计算得到。但是当管长超过其管径的 20 倍时,其传输效率低于 0.75,使得系统总的效率低于 0.5,使用不经济,不宜采用。

4.4 漫射器

4.4.1 为了保证室内的采光均匀度,漫射器应具有合理的光分布,宜为近似余弦的配光形式,其配光测试可参照灯具光度的测试方法进行。

4.4.2 漫射器的主要作用是将采集的室外天然光尽量多且均匀地分布到室内,除保证合理的光分布外,还应具有较高的透射比,以提高整个系统的效率。

4.4.3 为便于日常的维护和清洁,漫射器宜设置成便于拆卸的形式。

5 设计

5.1 设计选型

5.1.1 在长度和使用材料等条件相同的情况下,管径大的导光管采光系统的效率更高。因此,在技术经济条件许可的条件下,设计选型时应尽可能选择管径大的系统。

5.1.2 采光管是集光器的主要部件,其主要作用是采集室外光线,对系统的光学性能具有重要的影响。采光罩的设计选型应充分考虑重庆的气候特点,宜考虑采用不易积灰和易于清洗的构造形式;优化采光罩的形状,采用反光片或导光棱镜等措施,提高低角度阳光的利用效率,以保证室内有相对稳定的光输出。

5.1.3 在导光管设计中,弯管会显著影响系统的效率。为提高系统效率,应尽量避免使用弯管。当不得不使用弯管时,应采用较大角度的弯管,不应使用锐角的弯管,以减少光的损失。

5.2 采光计算

5.2.1 导光管工程的采光计算方法为利用系数法,参照现行国家标准《建筑采光设计标准》GB 50033 给出。其中,导光管采光系统的总效率可按本标准给出的方法计算,全阴天空下的系统效率或透光折减系数也可参照现行国家标准《建筑外窗采光性能分级及检测方法》GB/T 11976 中规定的方法测试得到。

根据现行国家标准《建筑采光设计标准》GB 50033 的规定,我国可划分为 5 个光气候区。不同光气候区的室外天然光设计照度值有所不同,在导光管系统设计时需要根据当地的光气候条件,选择合理的数值。重庆市各地区的光气候分区见本标准表 3。

0.7。

5.2.2 当室内有构件遮挡时,如工业厂房的吊车梁、网架等,计算时应考虑其遮挡,室内构件的挡光折减系数参照现行国家标准《建筑采光设计标准》GB50033 给出。

5.2.3 当屋面不是水平面时,导光管采光系统如紧贴屋面安装时与水平安装的状态有所区别。系统对于入射光的接收程度取决于实际的可见天空,可见天空的大小用立体角来表示。当整个天空可见时,各方向的入射光都能接收。而当集光器倾斜安装时,其可见天空的立体角将减小,可接受的入射光也相应减少。集光器非水平安装时,其设计输出光通应乘以表 5.2.3 中的修正系数。

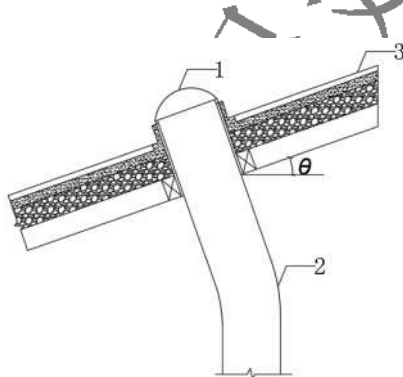


图 5.2.3 导光管采光系统倾斜安装示意图

1-集光器;2-导光管;3-屋面

表 5.2.3 倾斜安装的修正系数

倾斜角度(°)	修正系数
0	1
15	0.98
30	0.91
45	0.79
60	0.65
75	0.54
90	0.50

5.2.4 本标准给出的采光计算方法,仅适用于全阴天空条件下、规则房间、导光管采光系统均匀布置的情况。对于大型复杂的建筑和非规则的采光形式,或需要逐点分析计算采光时可采用具有强大功能的通用计算机软件进行计算,同时还可以作节能分析和计算光污染。

5.2.5 对于部分中小型高档次建筑 and 智能建筑或其中某些场所,有条件时,可采用关闭部分灯具、调光或其他自控措施,以节约电能。对于天然采光良好的场所,在临近采光窗的照明支路上设置光感器件等实现自动开关或调光;对于办公室的工作区域,公共建筑的楼梯间、走道等场所,在照明支路或灯具上设置人体感应器件等实现自动开关或调光;在地下车库照明支路装设控制装置及在灯具上装设感应装置,可按使用需求分区域、分时段自动调节照度;对于门厅、大堂、电梯厅等场所,在照明支路装设控制装置降低深夜时段的照度等。

5.3 建筑设计

5.3.1 导光管采光系统的设计和安装,应考虑建筑使用功能和室内布置的要求,避免与桥架、管道冲突,不影响建筑的正常使用,并做到便于维护和维修。

5.3.2 根据建筑及结构设计要求进行导光管孔洞的预留和预埋,具体要做到:定位要准确,孔洞的反边混凝土高度要满足覆土和绿化高度的要求,混凝土的尺寸准确,混凝土外光内实,泛水的反边高度不应小于 250mm。

5.3.3 集光器有多种形式可供选择,除考虑使用功能的要求外,还应考虑与重庆地区建筑设计进行协调,保持统一和谐的形式。

5.3.4 在保证采光效果的前提下,室内漫射器的形式和布置应尽量与室内设计及装修保持一致,特别是与天花板上灯具的布置进行协调。

5.3.5 为保证采光均匀性的要求,通常情况下漫射器应均匀布置,漫射器之间的间距应控制在合理的范围。为满足均匀度为0.7的要求,漫射器之间的间距宜为漫射器至参考面高度的1~1.5倍。

5.3.6 导光管采光系统各部件的连接设计应可靠,并与建筑主体结构连接,以保证安全。

5.3.7 在采光设计中,采取各种方法提高采光效率是有效利用天然采光的重要环节。如根据建筑形式和不同的光气候特点,合理选择窗的位置、朝向和不同的开窗面积。在条件允许的情况下,设置天窗采光不但能大大提高采光效率还可以获得好的采光均匀度。当天然采光不能满足照明要求时,可以根据工程的地理位置、日照情况进行技术经济比较,合理选择导光或反光装置,降低照明能耗。伴随着建筑形式的多样化,一些新的采光技术也得到了越来越多的应用,如导光管装置和膜结构的应用,均取得了比较好的采光效果。此外,对于大进深的侧面采光,可在室外设置反光板或采用棱镜玻璃,增加房间深处的采光量,有效改善空间的采光质量。

5.3.9 应优先利用建筑设计实现天然采光。当利用建筑设计实现的天然采光不能满足照明要求时,应根据工程的地理位置、日照情况进行经济、技术比较,合理的选择导光或反光装置。

5.3.10 依据《建筑照明设计标准》GB 50034 有关规定,地下车库地面照度要求应不小于75 lx。以全年平均照度进行设计计算。车道全年平均照度宜不小于75 lx,车位全年平均照度宜不小于30 lx。当室外临界照度 >25 lx时,其室内照度就越大,照明范围就越大,室内也就越亮。

5.3.11 地下车库室内照明不同于一般建筑场所的功能照明,应考虑驾驶员在车库内驾驶视觉的适应性。当驾驶员在白昼驶入或驶出地下车库时,会分别有“黑洞”和“白洞”现象,驾驶员会产生不良视觉效应,即由亮环境至暗环境或由暗环境至亮环境所产

生的人眼适应滞后现象。因此,人眼需要一定的适应时间,以恢复对路面状况的识别,防止事故发生。这就要求车道区域分为不同照明区段,以亮度的过度来满足视觉适应的需要。因此,将车道区域照明分为入口段、过渡段、中间段、出口段4个照明部分。

5.4 电气设计

5.4.1 为保证光环境效果,充分利用天然光,实现照明节能,照明设计及照明控制宜与导光管采光系统相结合,根据天然采光的情况可实时对人工照明进行调节。

5.4.2 调光器通过控制电机带动导光管系统内的遮光装置进行开关控制,从而达到调整漫射器输出的光通量,实现对室内光照度的调节的目的。电气设计时应考虑调光器的用电需求,预留供电回路。

5.4.3 人员经常停留的区域利用导光管采光系统时,应避免强光引进的不适。由于引进自然光线,采光柔和、均匀,光强是随着室外光强变化的,本条强调采用“有调光控制”主要是避免引入室外过强的光线,导致室内光线过强。

5.5 防火设计

5.5.1 导光管采光系统应用于建筑中,应尽量避免穿越防火分区。当穿越防火分区时,可设置专用管井或进行防火分隔,所使用的管井或防火分隔物材料应满足现行国家标准《建筑设计防火规范》GB50016的相关规定。

5.5.2 在采光管与预留孔洞之间的安装间隙,应采用不燃材料填充密实。填料要分若干层,每层填实后方可充填下一层,层层压密实,直到防火封堵材料充填整个安装间隙,在孔洞与套管之间仍用防火封堵保温材料充填密实,增加其隔热性能,达到防火

要求。

5.6 防水设计

5.6.1 保证导光管采光系统与土建预留孔之间的可靠连接和装饰观感效果,防止室外雨水和泥灰侵入导光系统内。确保系统与预留孔洞之间的完美连接,起到屋面与系统之间的防水作用,防雨装置应重量轻、强度高、耐腐蚀、易与建筑结合。根据不同建筑屋面要求,可灵活选用防雨板和防雨套圈。防雨装置宜选用优质铝质金属制作,表面氧化、喷砂或喷塑。

5.6.2 当导光管采光系统中的管道穿楼板时,其设置应符合《重庆市建设工程质量通病防治要点 2009 年》的要求。套管设置要求下口平楼面,上口高出最后地面 20-30mm,套管填塞符合规范要求。

5.6.3 当导光管穿过屋面时,其防水设计应符合《屋面工程技术规范》GB 50345 所规定的防水要求。屋面防水工程应根据建筑物的类别、重要程度、使用工程要求确定防水等级,并按相应等级进行防水设防,对防水有特殊要求的建筑屋面,应进行专项防水设计。屋面防水等级和设防要求应符合表 5.6.3 的规定。

表 5.6.3 屋面防水等级和设防要求

防水等级	建筑类别	设防要求	防水等级
I 级	重要建筑和高层建筑	两道防水设防	I 级
II 级	一般建筑	一道防水设防	II 级

5.6.4 土建预留洞口应根据导光管的管径确定,并留有足够的安装空间。预留洞口时就应满足保温及防水的要求。采用半球形等突出屋面的集光器时,宜采用现场浇制的方法制作安装基座,该做法施工简单,也便于集光器安装。在停车场等有交通功能的场所安装集光器时,应考虑到交通的需要,采用平板形式的集光器,并与地而平齐,以保证通道畅通。对于钢筋混凝土屋面,

屋面应统一做防水,且防水应延伸至安装基座的顶部。彩钢屋面开孔与基座处的防水处理,防水材料应铺设至基座边缘外不少于 250mm。

重庆工程建設

6 安 装

6.0.1 导光管采光系统的安装专业性较强,为了保证施工质量,应编制专项的施工方案。在整个施工过程中,施工方案应与其他相关专业和工序配合。比如在安装前是否应在主体结构上预留洞口,避免对其他设备安装造成干扰和阻碍,漫射器安装时应考虑与室内装饰装修方案的配合等。施工方案中还应考虑安全措施,包括在预留孔洞时应考虑避免人或物掉落的措施等。

6.0.2 施工前应对各项施工条件进行检查,对相关隐蔽工程进行验收,保证安装施工的顺利开展。安装依据的设计文件应齐备并通过审查,施工组织设计及施工方案经审查无误方可实施,现场场地和供电等各项施工条件满足要求,预留孔洞、基座、预埋件和防水等工程符合设计要求并验收合格。如为既有建筑,即需要改建的建筑,还应通过结构复核,在保证安全的前提下进行导光管采光系统的安装。

6.0.3 用于工程的导光管采光系统产品应同时满足本标准第4章和设计的要求。

6.0.4 进场安装的导光管采光系统的产品必须根据生产厂家提供的资料进行逐项检查与验收,必要时要进行材质的复验和相应的性能试验,所有材料经检验合格后方可投入工程施工。

6.0.5 导光管采光系统安装时各道工序的时序性和相互依赖性较强,为保证施工质量,在每道工序开始前,均应检查前一道工序是否满足要求。

6.0.6 导光照明系统的设置部位、安装位置是否符合设计要求,特殊场所是否设置能保持视觉连续的灯光疏散指示标志或蓄光疏散指示标志。

6.0.7 导光管施工缝隙应作防水处理及嵌固。导光管安装完成

后,应按设计要求做防水层和保护层。

6.0.8 安装前应清理预留孔台面及其周边残余杂物,确保施工的顺利进行及安装导光管采光系统时各部件内不落入灰尘。

6.0.9 为避免形成热桥或冷桥的热工缺陷,在施工过程中应注意采用保温材料填充集光器与安装基座之间的空隙。

6.0.11 为保证防水效果,保护套管上应采用防雨装置,防雨装置可用铆钉或自攻螺丝固定在屋面或基座上。基座与屋面的连接处可采用密封胶或密封胶带进行密封处理,并满足《屋面工程技术规范》GB50345 等相关标准的规定。

6.0.12 为保证保温效果,避免出现热桥,导光管管壁与孔洞之间的间隙应用保温材料填满。

7 验 收

7.0.1 导光管采光系统的各项产品性能指标应满足设计要求,进场前应进行核查。

7.0.2 为保证工程质量,避免返工或造成不必要的损失,应对主体结构及与导光管采光系统紧密相关的工序进行验收后方可进行施工。验收的程序可参照现行国家标准《建筑工程施工质量验收统一标准》GB50300 及相关标准的要求。

7.0.3 现场抽检时,应按照见证检验的要求,在工程监理单位或建设单位的见证下,按照有关规定从施工现场随机抽取试件。每个型号的每个批次产品作为一个检验批,每个检验批至少应抽取一整套导光管采光系统,包括集光器、导光管和漫射器等部件,管长的选取可根据测试设备的条件确定。

7.0.4 现行国家标准《采光测量方法》GB/T5699 对采光测量的仪器、步骤和方法进行了详细规定,导光管采光系统工程采光效果的检验应按该标准进行,宜由第三方检测机构完成。

8 运 维

8.0.1 为保证系统在使用过程中稳定可靠,应在交接时提供使用说明和维护手册,包括检查和维护的部位、检查和维护周期及维护的方法等内容。导光管采光系统的维护工作应坚持安全可靠、科学管理、操作规范、节能高效的原则。

8.0.2 维护工作的内容应包括集光器、导光管、漫射器、调光器、密封部件以及防水等。

8.0.3 为保证系统的性能,在对集光器、漫射器等部件进行维护时,应避免硬物损伤或留下划痕。在对管道进行维护时,应采用干燥清洁的软布擦拭内表面,并避免灰尘进入管道内。

8.0.4 在日常使用过程中,集光器和漫射器表面的污染是影响系统性能最重要的因素。考虑到重庆地区气候的特点,每年宜进行一次,以保证采光的效果。平板式集光器清洗的频率宜适当增加,不宜少于半年一次。

附录 A 导光管采光系统性能参数

A.0.1 本表的相关参数引自现行行业标准《导光管采光系统技术规程》JGJT 374。

A.0.2 本表的相关参数引自现行行业标准《导光管采光系统技术规程》JGJT 374。

A.0.3 本表的相关参数引自现行行业标准《导光管采光系统技术规程》JGJT 374。

A.0.4 本表的相关参数引自现行行业标准《导光管采光系统技术规程》JGJT 374。

附录 B 导光管系统采光计算参数

B.0.1 利用系数表参照现行国家标准《建筑采光设计标准》GB50033 给出。

B.0.2 室空间比的计算参照现行国家标准《建筑采光设计标准》GB50033 给出。

B.0.3 系统效率的下降可能是集光器或漫射器的污染,紫外线引起的集光器和漫射器老化,管内壁反射材料污染和分层等因素造成的。上述影响因素都会给系统带来永久性的下降。因此,维护系数的确定应考虑材料性能衰减,表面积灰和室内污染程度等因素。在 CIE 第 173 号文件中,对于维护系数的规定见表 10。

表 10 CIE 第 173 号文件对维护系数的规定

房间污染程度	房间或场所举例	安装角度		
		垂直	倾斜	水平
清洁	卧室、办公室、教室、仪器仪表装配间、检验室、商店营业厅、体育馆等	0.92	0.84	0.76
一般	候机(车)厅、机械加工车间、机械装配车间、农贸市场等	0.90	0.80	0.70
污染严重	公用厨房、锻工车间、铸工车间、水泥车间等	0.80	0.60	0.40

注:考虑到我国气候条件的特点,对上述数值进行了调整。

B.0.4 本表引自现行国家标准《建筑采光设计标准》GB 50033。

附录 C 导光管传输效率计算

C.0.1 本计算方法是参照 CIE 第 173 号文件给出的。计算过程可分为三个步骤：首先根据导光管的管段构造确定各直管段的等效长度；其次确定各个弯曲段的等效长度；最后将所有直管段和弯曲段的等效长度相加，得到系统总的等效长度，并确定导光管的传输效率。

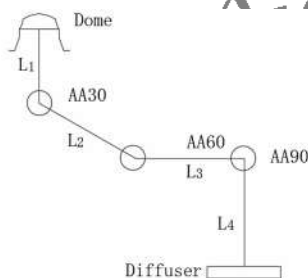


图 2 导光管的管段构造示意图

表 C.0.1-1 是参照 CIE 第 173 号文件中相关表格给出的。表 C.0.1-2 中的数据是利用采光因子的计算方法得到的，适用于全阴天天空条件。