

重庆市工程建设标准

装配式混凝土结构临时支撑系统
应用技术标准

Technical standard for the application of temporary support
systems in prefabricated concrete structures

DBJ50/T-457-2023

主编单位：重庆建工集团股份有限公司

重庆建工第九建设有限公司

批准部门：重庆市住房和城乡建设委员会

施行日期：2024年01月01日

2023 重 庆

重庆工程建设

重庆市住房和城乡建设委员会文件

渝建标〔2023〕35号

重庆市住房和城乡建设委员会 关于发布《装配式混凝土结构临时支撑系统 应用技术标准》的通知

各区县(自治县)住房城乡建委,两江新区、西部科学城重庆高新区、重庆经开区、万盛经开区、双桥经开区建设局,有关单位:

现批准《装配式混凝土结构临时支撑系统应用技术标准》为我市工程建设地方标准,编号为 DBJ50/T 457 2023,自 2024 年 1 月 1 日起施行。标准文本可在标准施行后登录重庆市住房和城乡建设技术发展中心官网免费下载。

本标准由重庆市住房和城乡建设委员会负责管理,重庆建工集团股份有限公司负责具体技术内容解释。

重庆市住房和城乡建设委员会

2023 年 10 月 10 日

重庆工程建设

前 言

根据重庆市住房和城乡建设委员会《关于下达 2018 年度重庆市工程建设标准制订修订项目计划(第一批)的通知》(渝建〔2018〕447 号)文件要求,标准编制组经广泛调查研究,认真总结工程实践经验,参考有关国家标准,并在广泛充分征求意见的基础上,制定本标准。

本标准的主要技术内容是:1. 总则;2. 术语和符号;3. 临时支撑系统及构配件;4. 荷载;5. 结构设计计算;6. 构造要求;7. 施工与验收;8. 安全管理。

本标准由重庆市住房和城乡建设委员会负责管理,重庆建工集团股份有限公司负责具体技术内容的解释。在本标准执行过程中,请各单位注意收集资料,总结经验,并将有关意见和建议反馈给重庆建工集团股份有限公司(重庆市两江新区金开大道 1596 号,邮政编码:401122,电话:023 67680331;传真:023 63516277,网址:www.cccgc.cn)。

本标准主编单位、参编单位、主要起草人和审查专家：

主编单位：重庆建工集团股份有限公司

重庆建工第九建设有限公司

参编单位：中机中联工程有限公司

中冶赛迪工程技术股份有限公司

渝建建筑工业科技集团有限公司

中建八局第二建设有限公司

中铁二十二局集团第五工程有限公司

重庆市江北区城市建设工程技术有限公司

华姿建设集团有限公司

重庆建工住宅建设有限公司

上海建科工程咨询有限公司

中国建筑第七工程局有限公司

重庆华硕建设有限公司

重庆华全宜居科技有限公司

重庆建工第二建设有限公司

重庆建工高新建材有限公司

中建四局第五建筑工程有限公司

品茗科技股份有限公司

主要起草人：于海洋 唐毅 邓运彬 左相飞 李治强

郭长春 侯永松 左银 向鹏 周雪梅

刘忠 赵岫 余周 沈琪雯 张振勇

苑庆涛 瞿伦浩 江中勇 刘继文 李斌

邱松 黄瑜 刘海波 牟祖良 张意

张健 谢明芳 何华勇 陈岑 裴利全

窦炜 王锋 陈胜 官文迪 王挺

袁庄 蒋元磊 李帅 兰国权 徐涛

贺鸿志 吴志鹏 邓文梓

审查专家：汤启明 徐永选 肖正直 杨越 刘大超

王显忠 张群

目 次

1	总则	1
2	术语和符号	2
2.1	术语	2
2.2	符号	3
3	临时支撑系统及构配件	9
3.1	结构体系	9
3.2	构配件与材质要求	15
3.3	质量要求	16
4	荷载	19
4.1	荷载分类	19
4.2	荷载标准值	20
4.3	荷载分项系数	21
4.4	荷载效应组合	22
5	结构设计计算	26
5.1	一般规定	26
5.2	楞梁	28
5.3	满堂支撑架	30
5.4	独立钢支柱	35
5.5	独立方塔架	39
5.6	铝合金井字支撑	40
5.7	钢牛腿支撑	42
5.8	竖向构件斜支撑	44
5.9	地基承载力计算	48
6	构造要求	50

6.1	一般规定	50
6.2	满堂支撑架	54
6.3	独立钢支柱	55
6.4	独立方塔架	56
6.5	铝合金井字支撑	58
6.6	钢牛腿支撑	58
6.7	竖向构件斜支撑	59
7	施工与验收	61
7.1	一般规定	61
7.2	地基与基础	61
7.3	搭设与拆除	62
7.4	检查与验收	64
7.5	预制构件安装	66
8	安全管理	67
附录 A	常用构配件规格、截面型号与力学特性	68
附录 B	独立钢支柱力学性能试验	71
附录 C	风压高度变化系数	72
附录 D	钢管轴心受压稳定系数	73
附录 E	检查验收表格	76
	本标准用词说明	85
	引用标准名录	86
	条文说明	89

Contents

1	General provisions	1
2	Terms and symbol	2
2.1	Term	2
2.2	Symbols	3
3	Temporary support system and components	9
3.1	Main components	9
3.2	Material requirments	15
3.3	Quality requirments	16
4	Load	19
4.1	Loads classification	19
4.2	Load nominal values	20
4.3	Partial safety factor for load	21
4.4	Load effects combinations	22
5	Structure design	26
5.1	General requirments	26
5.2	Load transmit beam	28
5.3	Full hall support	30
5.4	Independent steel pole support with tripod or horizontal tubes	35
5.5	Independent square tower support	39
5.6	Aluminum alloy cross support	40
5.7	Steel corbel support	42
5.8	Inclined struture for vertical components	44
5.9	Foundation bearing capacity calculation	48

6	Detailings	50
6.1	General requirement	50
6.2	Full Hall support	54
6.3	Independent steel pole support with tripod or horizontal tubes	55
6.4	Independent square tower support	56
6.5	Aluminum alloy cross support	58
6.6	Steel corbel support	58
6.7	Inclined structure for vertical components	59
7	Construction and acceptance	61
7.1	General requirements	61
7.2	Foundation and basement	61
7.3	Installation and dismantlement	62
7.4	Check and acceptance	64
7.5	Installation of precast components	66
8	Safety management	67
Appendix A	Design parameters for common components	68
Appendix B	Mechanical performance test for independent steel pole support	71
Appendix C	Calculation coefficients of wind load	72
Appendix D	Stability coefficients for axial compression members	73
Appendix E	Check and acceptance tables	76
	Explanation of Wording in this standard	85
	List of quoted standards	86
	Explanation of provisions	89

1 总 则

1.0.1 为规范重庆市装配式混凝土结构临时支撑系统的设计、施工,贯彻执行国家安全生产的方针政策,做到技术先进、绿色环保、安全可靠,制定本标准。

1.0.2 本标准主要适用于装配式混凝土结构临时支撑系统的设计、施工。

1.0.3 装配式混凝土结构临时支撑系统的设计、施工除应执行本标准外,尚应符合国家及重庆市现行相关标准的规定。

2 术语和符号

2.1 术语

- 2.1.1 装配式混凝土结构** precast concrete structure
由预制混凝土结构构件通过可靠的连接方式装配而成的混凝土结构,简称装配式结构。
- 2.1.2 预制混凝土构件** precast concrete components
在工厂预先生产制作的混凝土构件,简称预制构件。
- 2.1.3 水平预制构件** horizontal precast concrete components
在工厂预先生产制作的各类预制叠合板、预制叠合梁及各类楼承板。
- 2.1.4 装配式混凝土结构临时支撑系统** temporary support system for precast concrete structure
装配式混凝土结构施工期搭设的用于支撑水平预制构件或用于稳固竖向预制构件的支撑结构。
- 2.1.5 满堂支撑架** full hall support
在纵、横方向由不少于 3 排立杆作为主受力结构,并与水平杆、斜杆(剪刀撑)通过节点组装成的承力结构。
- 2.1.6 独立钢支柱** independent steel pole support with tripod or horizontal tubes
由可调钢支柱、楞梁、水平杆或三脚架组成的承力结构。可调钢支柱由套管、插管、可调螺管、支撑头及底座组成。
- 2.1.7 三脚架** tripod for independent steel pole
由三根钢管组成三棱锥状,位于独立钢支柱底部,与套管连接后,用于固定独立钢支柱的三脚撑构件。

2.1.8 独立方塔架 independent square tower support

由 4 根立杆通过水平杆连接组成,各步内 4 个侧面均设有斜杆的格构式塔形承力结构。

2.1.9 无立柱支撑系统 non pole support

不设置支撑立柱,采用在预制竖向构件上设置钢牛腿等作为水平预制构件施工临时支撑的承力结构。

2.1.10 钢牛腿 steel corbel

通过可拆卸螺栓预置于预制竖向构件上形成的具有调平与卸落功能的水平预制构件承力结构。

2.1.11 楞梁 load transmit beam

位于支撑杆顶部,用于将上部荷载传至立柱(杆)的实腹式或格构式梁式构件。

2.1.12 铝合金井字支撑 aluminum alloy cross support

由铝合金模板体系的平面井字形交叉铝梁以及独立钢支柱作为预制构件施工临时承力体系的支撑系统。

2.1.13 斜支撑 inclined strut

由上支撑杆、下支撑杆、上连接码和下连接码等组成,用于临时固定预制竖向构件的支撑系统。

2.2 符 号

2.2.1 荷载和荷载效应

C_{\max}	荷载标准组合作用下结构或构配件的最大变形值;
F_R	作用在连接盘上的竖向力设计值;
G_{1k}	新浇筑混凝土自重标准值;
G_{2k}	预制混凝土梁、板自重标准值;
G_{3k}	支撑系统自重标准值;
G_{1k}	作用在竖向预制构件斜支撑上的永久荷载标准值;
σ	截面正应力设计值;

τ	截面剪应力设计值；
S_d	荷载组合的效应设计值；
S_{Gk}	永久荷载效应的标准值；
S_{Qk}	可变荷载效应的标准值；
F_{wk}	风荷载作用在支撑结构顶部范围内引起的水平集中力标准值；
M	弯矩设计值；
M_w	立杆段由风荷载设计值引起的弯矩；
M_T	支撑结构计算单元在风荷载作用下的倾覆力矩设计值；
M_{Tk}	支撑结构计算单元在风荷载作用下的倾覆力矩标准值；
M_l	钢支柱的偏心弯矩设计值；
M_w	风荷载引起的立柱(杆)弯矩设计值；
M_{wk}	风荷载引起的立柱(杆)的弯矩标准值；
M'_{Tk}	支撑结构在附加水平荷载作用下的倾覆力矩标准值；
N	杆件轴向力设计值；
N_{G1k}	竖向构件斜支撑由永久荷载引起的轴力标准值；
$\sum N_{G1k}$	立柱(杆)由水平构件新浇筑混凝土自重引起的轴力标准值总和；
$\sum N_{G2k}$	立柱(杆)由预制混凝土梁、板自重引起的轴力标准值总和；
$\sum N_{G3k}$	立柱(杆)由架体结构及附件自重引起的轴力标准值总和；
N_k	立柱(杆)轴力标准值；
N_{Qk}	立柱(杆)由施工荷载引起的轴力标准值；
N_{Q1k}	竖向构件斜支撑由附加水平荷载引起的轴力标准值；

N_{wk}	杆件由风荷载引起的轴力标准值；
N_i	每个螺栓的拉力设计值；
P_k	集中荷载标准值；
Q_{1k}	施工荷载标准值；
Q_{2k}	竖向支撑结构顶部附加水平荷载标准值；
$Q_{,sk}$	风荷载标准值；
$Q_{,lk}$	竖向构件顶部附加水平荷载标准值；
q_k	均布线荷载标准值；
q_{wk}	风荷载作用在支撑结构上的均布线荷载标准值；
V	剪力设计值；
v	楞梁挠度；
w_0	基本风压；
w_k	风荷载的均布面荷载标准值；
w_{lk}	支撑架架体风荷载标准值；
w_{mk}	支撑结构竖向栏杆围挡(预制构件模板)的风荷载标准值。

2.2.2 材料性能和抗力

R_d	结构或构件的抗力设计值；
$[C]$	构件的容许变形值；
E	钢材弹性模量；
f	钢材的抗拉、抗压和抗弯强度设计值,楞梁的抗弯强度设计值；
f_n	修正后的地基承载力特征值；
f_{nk}	地基承载力特征值；
f_v	钢材的抗剪强度设计值；
f_v^h, f_c^h, f_t^h	螺栓抗剪、承压和抗拉强度设计值；
f_v	抗剪强度设计值；
N_v^h, N_t^h, N_c^h	螺栓的受剪、受拉和受压承载力设计值；
N_{EX}	欧拉临界力；

M_R	抗倾覆力矩设计值；
Q_{th}	连接盘抗剪承载力设计值；
R_k	节点转动刚度；
$[\nu]$	受弯杆件容许挠度；
$[\Delta]$	受压杆件容许压缩变形。

2.2.3 几何参数

a	双钢托梁跨度；
A_k	立杆基础底面面积；
A_n	净截面面积；
B	支撑结构横向宽度；
b_1	铝合金工字梁上边宽度；
b_2	铝合金工字梁下边宽度；
D	楼板厚度；
d	螺杆直径；
d_c	螺栓螺纹处有效截面直径；
H	支撑结构搭设高度、竖向预制构件高度；
H_m	支撑架顶部竖向栏杆围挡(预制构件)的高度；
h	满堂支撑结构步距；
h_0	牛腿抗弯有效截面高度；
h_w	铝合金工字梁截面高度；
I	截面惯性矩；
I_1	上插管截面惯性矩；
I_2	独立钢支柱下套管惯性矩；
i	截面回转半径；
i_2	独立钢支柱下套管回转半径；
n	支撑结构计算单元立杆跨数、独立钢支柱下套管与上插管的截面回转半径之比、受拉螺栓数量、竖向预制构件计算单元支撑杆件数量；
n_v	螺栓受剪面数目；

S_0	计算剪应力处以上毛截面对中和轴的面积矩；
S_L	梁截面面积；
t	竖向预制构件的厚度、双钢托梁距离；
t_w	楞梁腹板厚度；
l	竖向预制构件的长度；
l_0	压杆计算长度、楞梁计算跨度；
l_n	支撑结构立杆纵向间距；
L_0	独立钢支柱的换算长度；
A	立杆的毛截面面积；
W	截面模量；
$\sum t$	在不同受力方向中一个受力方向承压构件总厚度的较小值；
θ	斜支撑与楼面的角度；
α	竖向预制构件与垂直面的倾斜角度；
ϕ	钢管外径。

2.2.4 计算系数

γ_0	结构重要性系数；
γ_G	永久荷载分项系数；
γ_Q	可变荷载分项系数；
γ_D	动力系数；
Ψ_c	可变荷载组合值系数；
μ	杆件计算长度系数；
μ_z	风压高度变化系数；
μ_s	风荷载体型系数；
μ_{s1}	单榀平行桁架整体风荷载体型系数；
μ_{s2}	多榀平行桁架整体风荷载体型系数；
β_z	风振系数；
β_m	压弯构件等效弯矩系数；

- φ 立杆轴心受压稳定系数；
 φ_T 独立方塔架立杆轴心受压稳定系数；
 λ 长细比；
 m_1 地基承载力修正系数。

3 临时支撑系统及构配件

3.1 结构体系

3.1.1 装配式混凝土结构临时支撑系统可采用满堂支撑架、独立钢支柱、独立方塔架、铝合金井字支撑等钢管式支撑系统,或钢牛腿支撑等无立杆支撑系统。

3.1.2 满堂支撑架可用于各类水平预制构件的临时支撑系统,其结构应由可调底座、立杆、水平杆、杆件节点、斜杆(剪刀撑)、可调托撑、顶部楞梁等组成(图 3.1.2)。

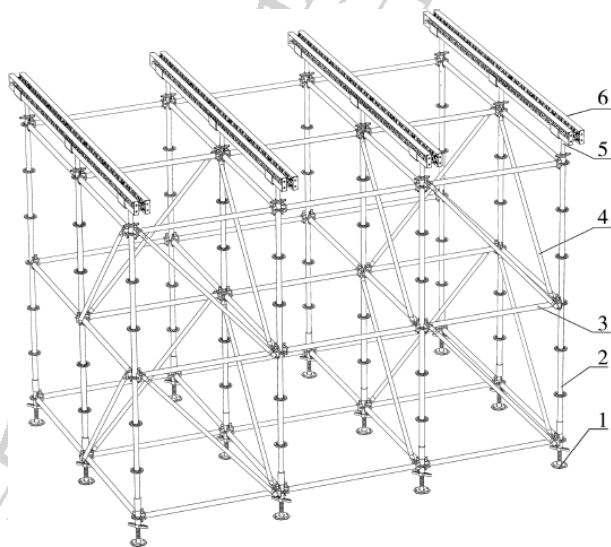


图 3.1.2 满堂支撑架

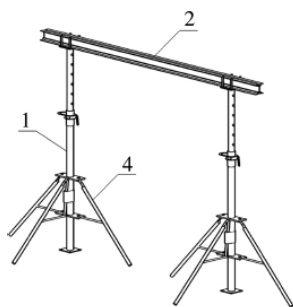
1 可调底座;2 立杆;3 水平杆;4 斜杆(剪刀撑);5 可调托撑;6 楞梁

3.1.3 独立钢支柱可用于荷载较小、支撑高度较小的水平预制

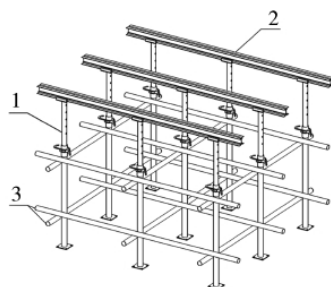
构件的临时支撑系统,其结构应由可调钢支柱、楞梁、水平杆或三角架组成(图 3.1.3)。

3.1.4 可调钢支柱应由套管、插管、调节螺管、调节螺母、插销、底座和支撑头组成,可分为外螺纹钢支柱和内螺纹钢支柱(图 3.1.4),其组成构件应符合下列规定:

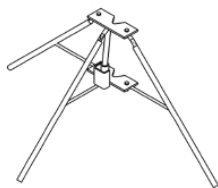
- 1 套管应由底座、钢管、调节螺管和调节螺母组成;
- 2 插管应由带销孔的钢管和插销组成;
- 3 支撑头可采用板式顶托或 U 型支托。



(a) 三角架式独立钢支柱



(b) 水平杆式独立钢支柱



(c) 三角架



(d) 三角架组装可调钢支柱

图 3.1.3 独立钢支柱

1 可调钢支柱;2 楞梁;3 水平杆;4 三角架

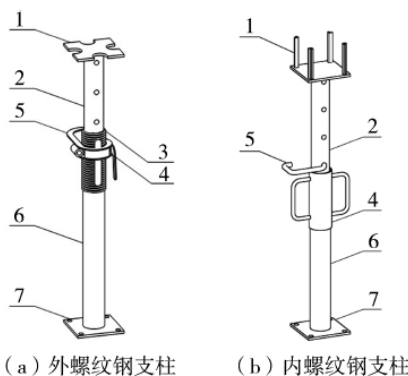


图 3.1.4 可调钢支柱

1—支撑头;2—上插管;3—调节螺管;4—调节螺母;5—插销;6—下套管;7—底座

3.1.5 独立钢支柱主要构配件种类和规格宜符合本标准附录 A 表 A.0.1 的要求。

3.1.6 独立方塔架宜采用承插型盘扣式钢管脚手架进行组架,可适用于荷载较大、支撑高度较大的水平预制构件的竖向临时支撑,其结构应由可调底座、立杆、水平杆、杆件节点、斜杆、可调托撑、顶部楞梁等组成(图 3.1.6),独立塔架间可设置连接系。

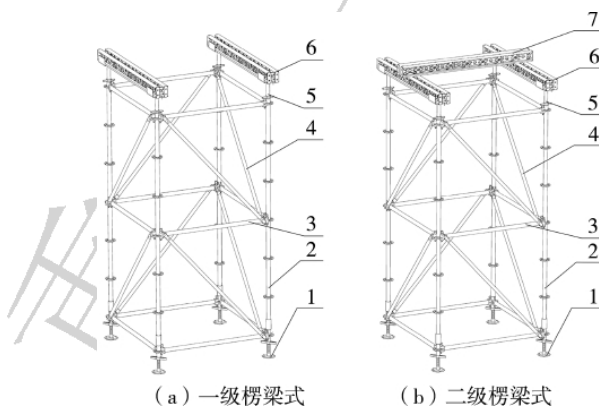


图 3.1.6 独立方塔架

1 可调底座;2 立杆;3 水平杆;4 斜杆;5 可调托撑;6 楞梁;7 荷载分配梁

3.1.7 铝合金井字支撑可用于预制板、现浇梁相结合的水平楼盖的临时支撑系统,其结构应由独立钢支柱、井字铝梁、水平模板、竖向模板组成,并应通过销钉组合成空间整体结构(图 3.1.7)。

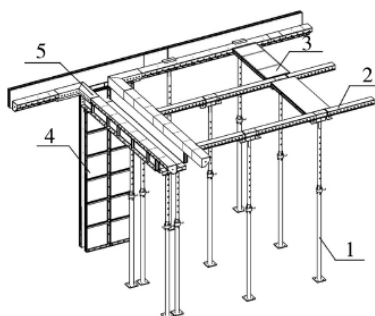


图 3.1.7 铝合金井字支撑

1 独立钢支柱;2 井字铝梁;3 现浇板带铝模板;4 现浇段墙模板;5 梁模板

3.1.8 无立杆支撑系统可采用预制钢牛腿等不落地支撑形式,可用于竖向结构采用预制构件时预制梁的临时支撑与定位,钢牛腿支撑结构应由承力面板、加劲肋、连接螺栓、垫板、限位紧固装置、调平与卸落装置等组成(图 3.1.8)。

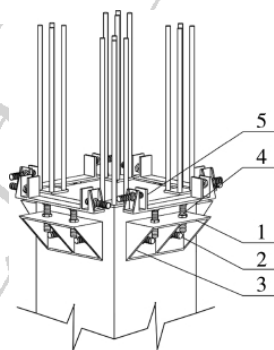


图 3.1.8 钢牛腿支撑

1 水平承力板;2 连接螺栓;3 加劲肋;4 调平螺栓;5 限位紧固装置

3.1.9 竖向预制构件应设置斜支撑作为临时固定装置,斜支撑应

主要由上支撑杆、下支撑杆、上连接码和下连接码组成(图 3.1.9 1)。支撑杆分为整体式支撑杆(图 3.1.9 2)和分段式支撑杆(图 3.1.9 3)两种形式,其组成构件应符合下列规定:

1 整体式支撑杆应由支撑杆、调节螺杆、调节螺母和转动手柄等配件组成(图 3.1.9 2);

2 分段式支撑杆构造同可调钢支柱,分为下套管和上插管,下套管应由底座、钢管、调节螺管、调节螺母组成,上插管应由带销孔的钢管和插销组成(图 3.1.9 3)。

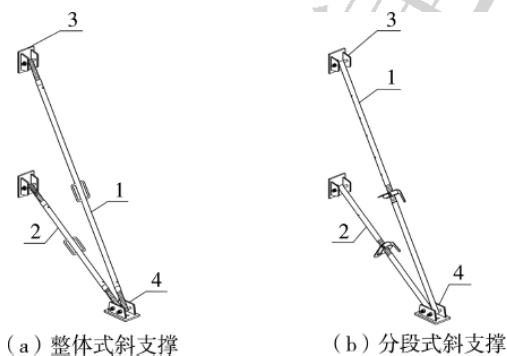


图 3.1.9-1 斜支撑

1 上支撑杆; 2 下支撑杆; 3 上连接码; 4 下连接码



图 3.1.9-2 整体式斜支撑杆

1 支撑杆; 2 调节螺杆;
3 调节螺母; 4 转动手柄

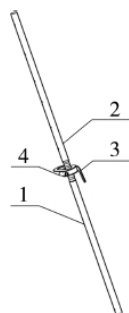


图 3.1.9-3 分段式斜支撑杆

1 套管; 2 插管;
3 调节螺管与调节螺母; 4 插销

3.1.10 斜支撑上连接码、下连接码均应由面板、耳板和螺栓组成(图 3.1.10)。

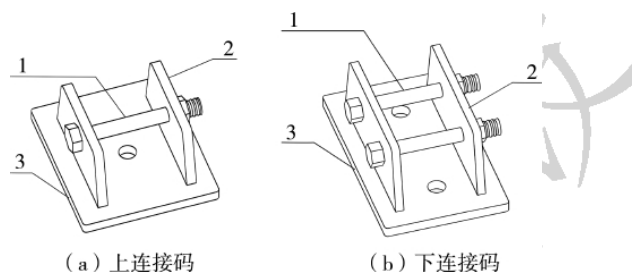


图 3.1.10 斜支撑上下连接码

1 螺栓;2 耳板;3 面板

3.1.11 各类钢管式临时支撑顶部应设置楞梁作为传力装置,楞梁应分为实腹式和桁架式,各类楞梁应符合下列规定:

1 实腹式楞梁宜采用木材或铝合金制作的工字梁,也可采用方形枕木、对称双钢组合钢梁;

2 用作楞梁的组合铝合金工字梁应采用高强度铝合金制作,应将木枋镶嵌入上部 U 型槽内(图 3.1.11)。组合铝合金工字梁主要种类、规格宜按表 A.0.2 采用;

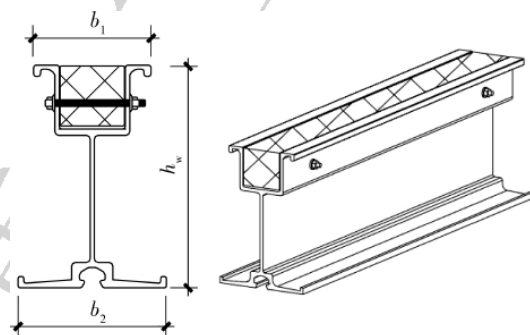


图 3.1.11 组合铝合金工字梁

3 不宜采用脚手架钢管作为楞梁;

4 桁架式楞梁应优先选用角钢、扁钢和圆钢筋制作。

3.2 构配件与材质要求

3.2.1 临时支撑结构所用的立杆、水平杆、斜支撑杆钢管及配套的钢管应符合现行国家标准《直缝电焊钢管》GB/T 13793 或《低压流体输送用焊接钢管》GB/T 3091 中规定的普通钢管,其材质应符合现行国家标准《碳素结构钢》GB/T 700 中 Q235 级钢或《低合金高强度结构钢》GB/T 1591 中 Q355 级钢的规定,各类构配件材质应符合表 3.2.1 的规定。

表 3.2.1 临时支撑结构主要构配件材质

名称	立柱(杆)、水平杆、斜支撑杆、插管、套管	可调钢支柱与分段式斜支撑杆调节螺管	调节螺母	斜支撑连接码螺栓	调节螺杆	斜支撑连接码、耳板	插销、转动手柄	底座、支撑头	三脚架
材质	Q235 或 Q355	Q355 无缝钢管	ZG270-500 (满堂架)、Q355 (斜支撑)	4.6 级普通螺栓	Q235 (实心)、Q355 无缝钢管 (空心)	Q235 或 Q355	镀锌热轧光圆钢筋 H1B300	Q235	Q235

3.2.2 对满堂支撑架顶部及整体式斜支撑端部的调节螺杆,当采用实心螺杆时,其材质应符合现行国家标准《碳素结构钢》GB/T 700 中 Q235 级钢的规定,当采用空心螺杆时,其材质应符合现行国家标准《结构用无缝钢管》GB/T 8162 中 Q355 级无缝钢管的规定。

3.2.3 用于临时支撑结构的各类型梁、钢板等应符合现行国家标准《碳素结构钢》GB/T 700 中 Q235 级钢和《低合金高强度结构钢》GB/T 1591 中 Q355 级钢的规定。所采用的工字钢应符合现行国家标准《热轧型钢》GB/T 706 的规定。

3.2.4 用于构件连接的螺栓可采用普通螺栓,材质应符合现行

国家标准《六角头螺栓 C 级》GB/T 5780 和《六角头螺栓》GB/T 5782 的规定,其机械性能应符合现行国家标准《紧固件机械性能 螺栓、螺钉和螺柱》GB/T 3098.1 的规定。

3.2.5 临时支撑结构钢管组装所采用的铸造件材质应符合现行国家标准《一般工程用铸造碳钢件》GB/T 11352 中 ZG270 500 牌号的规定。

3.2.6 临时支撑结构所用的承插型盘扣式脚手架构件、材料及其制作质量应符合现行行业标准《承插型盘扣式钢管支架构件》JG/T 503 的规定。

3.2.7 铝合金井字支撑的构件、材料及其制作质量应符合现行行业标准《铝合金模板》JG/T 522 的规定。

3.2.8 楞梁采用木材时,木材材质标准应符合现行国家标准《木结构设计规范》GB 50005 的规定;采用铝合金型材时,应符合现行行业标准《铝及铝合金型材》YB 1703 的规定。

3.3 质量要求

3.3.1 独立钢支柱及分段式斜支撑插管公称规格宜为 $\phi 48.3\text{mm} \times 3.6\text{mm}$,套管公称规格宜为 $\phi 60.3\text{mm} \times 2.4\text{mm}$ 。各类脚手架杆件及构配件的质量应符合相应的国家现行标准的规定。

3.3.2 立柱(杆)的上部支撑头托板厚度不应小于 6mm。支撑头与插管或调节螺杆通过焊接连为一体时,应焊接牢固,焊脚尺寸不应小于钢板厚度,并宜设置加劲肋。

3.3.3 立柱(杆)的底座尺寸宜为 $150\text{mm} \times 150\text{mm}$,板材厚度不应小于 6mm。

3.3.4 独立钢支柱及分段式斜支撑的调节螺管宜采用 $\phi 60\text{mm} \times 4\text{mm}$ 的钢管制作,其质量应符合现行国家标准《结构用无缝钢管》GB/T 8162 的规定。调节螺管的可调螺纹长度不应小于 210mm,孔槽宽度不应小于 16mm,且应与销孔直径保持一致,孔

槽长度宜为 130mm,槽孔应上下对称布置(图 3.3.4)。

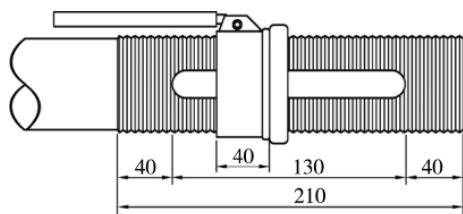


图 3.3.4 调节螺管示意图

3.3.5 独立钢支柱及分段式斜支撑的插销直径不宜小于 14mm。销孔直径宜比插销直径大 2mm,间距宜为 125mm,销孔应对称设置。

3.3.6 独立钢支柱及分段式斜支撑调节螺母应与可调螺管的啮合长度,以及满堂支撑架立杆顶部调节螺杆与调节螺母的啮合长度均不得少于 6 扣,调节螺母高度应不小于 40mm,厚度应不小于 10mm。

3.3.7 整体式斜支撑的支撑杆宜采用 $\phi 48.3\text{mm} \times 3.6\text{mm}$ 的钢管制作,端部调节螺母长度不应小于 50mm。

3.3.8 满堂支撑架立杆顶部调节螺杆,以及分段式斜支撑端部调节螺杆的外径不应小于 38mm。

3.3.9 内螺纹可调钢支柱与斜支撑杆的转动手柄直径不宜小于 14mm。

3.3.10 临时支撑结构各部位调节螺母、调节螺杆的直径与螺距应符合现行国家标准《梯形螺纹 第 2 部分:直径与螺距系列》(GB/T 5796.2)和《梯形螺纹 第 3 部分:基本尺寸》(GB/T 5796.3)的规定。

3.3.11 斜支撑上连接码面板尺寸不应小于 $100\text{mm} \times 80\text{mm}$,下连接码面板尺寸不应小于 $250\text{mm} \times 100\text{mm}$,板材厚度不应小于 6mm。

3.3.12 临时支撑结构的构配件外观质量应符合下列规定:

- 1 钢管、插管、套管应光滑,无裂纹、锈蚀、分层、结疤、毛刺

等,立杆不得采用横断面接长的钢管;

2 钢管、插管、套管钢管应平直,两端应平整,不得有斜口、毛刺;

3 铸造件表面应平整,不得有砂眼、缩孔、裂纹、浇冒口残余等缺陷,表面粘砂应清除干净;

4 冲压件不得有毛刺、裂纹、氧化皮等缺陷;

5 各部位焊缝应饱满,焊药应清除干净,不得有未焊透、夹砂、咬肉、裂纹等缺陷;

6 构配件表面应涂刷防锈漆或进行镀锌处理,涂层应均匀、牢靠;表面应光滑,在连接处不得有毛刺、滴瘤和多余结块,表面镀锌的构配件,镀锌层应均匀一致;

7 主要构配件上应有不易磨损的标识,应标明生产厂家代号或商标、生产年份、产品规格和型号。

3.3.13 临时支撑结构的构配件应具有良好的互换性,应能满足各种施工工况下的组架要求。

3.3.14 构配件每使用一个安装、拆除周期后,应及时检查、分类、维护、保养,对不合格品应及时报废。

3.3.15 独立钢支柱构配件的力学性能试验应符合附录 B 的规定。有下列情况之一时,应重新进行力学性能试验:

1 构配件新产品定型鉴定时;

2 构配件的设计、材料、工艺、生产设备、管理等方面有较大改变;

3 构配件转厂生产或产品停产一年以上恢复生产;

4 国家质量监督机构要求进行型式检验时。

4 荷 载

4.1 荷载分类

4.1.1 作用于装配式结构预制构件临时支撑系统上的荷载可分为永久荷载与可变荷载。

4.1.2 作用在水平预制构件支撑系统上的永久荷载应包括下列内容：

1 新浇筑混凝土自重 (G_1)：包括作用在预制混凝土梁、板上的新浇筑混凝土和钢筋自重；

2 预制混凝土梁、板自重 (G_2)：包括叠合板、叠合梁预制部分的自重或楼承板的自重；

3 支撑系统自重 (G_3)：包括独立钢支柱(杆)、楞梁、水平杆或三脚架等构配件的自重。

4.1.3 作用在竖向预制构件斜支撑上的永久荷载 (G_1)，应取竖向预制构件(柱、剪力墙)在倾斜状态下由自重引起的斜支撑上的轴向荷载。

4.1.4 作用在水平预制构件支撑系统上的可变荷载应包括下列内容：

1 施工荷载 (Q_1)：包括作用在预制混凝土梁、板上的施工作业人员、施工设备和工具、超过浇筑构件厚度的混凝土堆放荷载；

2 附加水平荷载 (Q_2)：包括作用在支撑顶部的泵送混凝土、倾倒混凝土等未预见因素产生的水平荷载；

3 风荷载 (Q_3)。

4.1.5 作用在竖向预制构件斜支撑上的可变荷载应包括下列内容：

1 风荷载 (Q_3)；

2 附加水平荷载 (Q_{11}): 包括作用在竖向预制构件顶部的水平预制构件安装以及未预见因素产生的水平荷载。

4.2 荷载标准值

4.2.1 永久荷载标准值取值应符合下列规定:

1 新浇筑混凝土自重标准值 G_{1k} : 对梁钢筋混凝土容重可采用 25.5kN/m^3 , 对板钢筋混凝土容重可采用 25.1kN/m^3 , 对特殊钢筋混凝土结构应根据实际情况单独确定;

2 预制混凝土梁、板、柱、剪力墙自重标准值 G_{2k} : 预制混凝土梁、板、柱、剪力墙自重标准值应按实际计算, 对 60mm 厚的桁架钢筋混凝土叠合板预制底板可取为 1.5kN/m^2 ;

3 支撑系统自重标准值 G_{3k} : 可根据独立钢支柱(方塔架等)、楞梁、水平杆或三脚架实际自重; 独立钢支柱自重也可按本标准附录 A 表 A.0.1 采用。

4.2.2 可变荷载标准值取值应符合以下规定:

1 作用在水平预制构件的施工活荷载标准值 Q_{1k} : 可按实际情况计算, 正常情况下可取 2.5kN/m^2 ;

2 附加水平荷载标准值 Q_{2k} : 可取 2% 的竖向永久荷载标准值, 并应以线荷载的形式水平作用在架体顶部;

3 风荷载标准值 Q_{3k} 可按下式计算:

$$w_k = \beta_z \mu_s \mu_z w_0 \quad (4.2.2)$$

式中: w_k 风荷载的均布面荷载标准值(kN/m^2);

β_z 风振系数, 取 1.0;

μ_s 风压高度变化系数, 按现行国家标准《建筑结构荷载规范》GB 50009 表 8.2.1 执行;

μ_z 风荷载体型系数, 应按现行国家标准《建筑结构荷载规范》GB 50009 表 8.3.1 第 33 项和第 37 项的规定计算。其中满堂支撑架、独立方塔架应视作空

间桁架,按照第 33 项计算;独立钢支柱支撑结构应将每根立柱作为迎风面,按照第 37 项计算;

w_0 基本风压(kN/m^2),应按现行国家标准《建筑结构荷载规范》GB 50009 的规定采用,取重现期 $n=10$ 年对应的风压值,但不得小于 $0.25\text{kN}/\text{m}^2$ 。

4 附加在竖向预制构件顶部水平荷载标准值 Q_{1k} :可按照实际被支撑的水平预制构件自重的 0.2 倍选取,并应符合下列规定:

- 1) 对于预制墙板不宜小于 $1.5\text{kN}/\text{m}$ (沿构件长度方向的均布线荷载),对于预制柱不宜小于 6.0kN ;
- 2) 当单个竖向构件与多个水平预制构件相连时,单个竖向预制构件只考虑 1 个水平预制构件产生的附加水平荷载影响。

4.3 荷载分项系数

4.3.1 计算支撑系统的强度、稳定性和连接强度时,荷载设计值应采用荷载标准值乘以荷载分项系数。

4.3.2 计算支撑结构及构配件正常使用极限状态的变形和地基承载力时,荷载设计值应采用荷载标准值。

4.3.3 荷载分项系数的取值应符合表 4.3.3 的规定。

表 4.3.3 荷载分项系数

序号	验算项目		荷载分项系数	
			永久荷载 γ_G	可变荷载 γ_Q
1	强度、稳定性验算		1.3	1.5
2	地基承载力		1.0	1.0
3	抗倾覆验算	倾覆	1.3	1.5
4		抗倾覆	0.9	
5	变形验算		1.0	1.0

4.4 荷载效应组合

4.4.1 支撑系统设计时,应根据使用过程中在支撑结构上可能同时出现的荷载,按承载能力极限状态和正常使用极限状态分别进行荷载组合,并应取各自最不利的组合进行设计。

4.4.2 对承载力极限状态,应按荷载的基本组合计算荷载组合的效应设计值,按短暂设计状况进行承载力计算,并应采用下列设计表达式进行设计:

$$\gamma_0 S_d \leq R_d \quad (4.4.2-1)$$

$$S_d = \gamma_G \sum_{i=1}^n S_{Gik} + \gamma_Q \Psi_{cj} \sum_{j=1}^m S_{Qjk} \quad (4.4.2-2)$$

式中: γ_0 结构重要性系数,按本标准第 4.4.3 条的规定确定,其对应的安全等级应按本标准第 4.4.4 条确定;

S_d 荷载组合的效应设计值;

R_d 架体结构或构件的抗力设计值;

γ_G 永久荷载分项系数,应按本标准 4.3.3 条的规定确定;

γ_Q 可变荷载分项系数,应按本标准 4.3.3 条的规定确定;

Ψ_{cj} 可变荷载组合值系数,当仅有一项可变荷载参与组合时,取 1.0,当有 2 项及以上可变荷载参与组合时,统一取 0.9;

S_{Gik} 第 i 个永久荷载效应的标准值;

S_{Qjk} 第 j 个可变荷载效应的标准值。

4.4.3 支撑结构重要性系数 γ_0 应根据结构安全等级按表 4.4.3 的规定确定。

表 4.4.3 支撑结构重要性系数 γ_c

支撑结构重要性系数	安全等级	
	I	II
γ_c	1.1	1.0

4.4.4 支撑系统设计应根据支撑系统种类、搭设高度和荷载采用不同的安全等级,并应符合下列规定:

1 满堂支撑架、独立方塔架、铝合金井字支撑安全等级的划分应符合表 4.4.4 1 的规定;

表 4.4.4-1 满堂支撑架、独立方塔架、铝合金井字支撑的安全等级

支撑结构		安全等级
搭设高度(m)	荷载设计值	
>8	$>15\text{kN/m}^2$ 或 $>20\text{kN/m}$ 或 $>7\text{kN/点}$	I
≤ 8	$\leq 15\text{kN/m}^2$ 或 $\leq 20\text{kN/m}$ 或 $\leq 7\text{kN/点}$	II

注:以支撑结构的搭设高度、荷载中最不利的项确定支撑结构的安全等级。

2 独立钢支柱安全等级的划分应符合标准表 4.4.4 2 的规定;

表 4.4.4-2 独立钢支柱的安全等级

类型	安全等级
$H > 3\text{m}$ 或 $D > 200\text{mm}$ 或 $S_1 > 0.25\text{m}^2$	I
$H \leq 3\text{m}$ 或 $D \leq 200\text{mm}$ 或 $S_1 \leq 0.25\text{m}^2$	II

注:H—支撑高度;D—楼板厚度; S_1 —梁截面积。

3 竖向预制构件斜支撑和钢牛腿支撑安全等级应按 II 级采用;

4 楞梁的安全等级应与支撑系统的安全等级相一致。

4.4.5 对正常使用极限状态,应采用下列设计表达式进行设计:

$$C_{\max} \leq [C] \quad (4.4.5)$$

式中: C_{\max} 荷载标准组合作用下结构或构配件的最大变形值 (mm);

$[C]$ 架体构件的容许变形值(mm)。

4.4.6 支撑结构及构配件承载力极限状态设计时,应按预制混凝土梁、板吊装就位时和混凝土浇筑时两种工况进行荷载组合。荷载效应应按表 4.4.6 的规定采用基本组合。

表 4.4.6 荷载效应组合

序号	计算项目		参与荷载组合项	
			预制混凝土梁、板吊装就位时	混凝土浇筑时
1	强度、稳定性计算		$G_0 + G_3$	$G_1 + G_2 + G_3 + Q_1 + Q_3$
2	地基承载力计算			
3	抗倾覆验算	倾覆		$Q_2 + Q_3$
4		抗倾覆		$G_1 + G_2 + G_3$

注:1 表“+”仅代表各项荷载参与组合,而不代表数相加;

2 立杆稳定承载力计算以及立杆地基承载力计算在室内或无风环境下组合风荷载;

3 强度计算项目包括连接强度计算;

4 倾覆计算时,当可变荷载对抗倾覆有利时,抗倾覆荷载组合计算可不计入可变荷载。

4.4.7 预制混凝土梁、板在安装过程中就位、临时固定时等短暂设计状况下的支撑结构与地基承载力、稳定性计算以及预制构件自身的承载力验算,应将构件自重标准值乘以动力系数 γ_D 后作为等效静力的荷载标准值,其动力系数可取 1.2。

4.4.8 竖向预制构件的斜支撑承载力、底部锚栓承载力的计算时,荷载效应组合应按表 4.4.8 的规定采用。

表 4.4.8 荷载效应组合

验算项目	参与荷载项
强度、稳定性计算	$G_2 + Q_2 + Q_3$

重庆工程建筑

5 结构设计计算

5.1 一般规定

5.1.1 支撑系统的结构设计应采用以概率论为基础的极限状态设计法,用分项系数的设计表达式进行计算。

5.1.2 支撑系统的设计应确保架体为稳定结构体系,并应具有足够的承载力、刚度和整体稳定性。

5.1.3 支撑系统结构设计时,应先对架体结构进行受力分析,明确荷载传递路径,选择具有代表性的最不利杆件或构配件作为计算单元。计算单元的选取应符合下列规定:

- 1 应选取受力最大的杆件、构配件;
- 2 应选取跨距、步距增大部位的杆件、构配件;
- 3 应选取架体构造变化处或薄弱处的杆件、构配件;
- 4 当架体上有集中荷载作用时,尚应选取集中荷载作用范围内受力最大的杆件、构配件。

5.1.4 对于钢管支撑系统,当无风荷载作用时,立杆宜按轴心受压杆件计算;当有风荷载作用时,立杆宜按压弯构件计算。

5.1.5 临时支撑结构应能为水平预制构件提供可靠的支撑点,如水平预制构件端部与已安装的竖向预制构件的搁置长度不小于 40mm,可将预制构件作为水平预制构件的临时支撑点(图 5.1.5);如搁置长度小于 35mm,应设置支撑系统作为施工期支座。

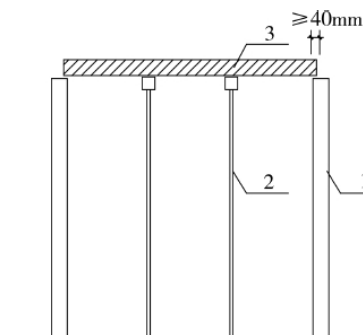


图 5.1.5 竖向预制构件作为水平预制构件支撑的条件

1—端部预制构件支撑；2—跨中支撑；3—水平预制构件

5.1.6 支撑结构的杆件长细比应符合下列规定：

1 受压构件长细比：支撑架立柱、桁架杆件及斜支撑杆件不应大于 180；拉条、缀条等连系构件不应大于 250；

2 受拉构件长细比：钢杆件不应大于 350。

5.1.7 当杆件变形量有控制要求时，应按正常使用极限状态验算其变形量。杆件变形不应超过表 5.1.7 中规定的容许值。

表 5.1.7 杆件的容许变形

构件类别	容许变形	
受弯构件	挠度 v	$l/400$
受压立柱	压缩变形 Δ	$H/1000$

注： l 为受弯构件跨度，对悬挑构件为其悬伸长度的 2 倍； H 为受压立柱（杆）高度。

5.1.8 对支撑系统的架体及地基承载力进行计算时，应按水平预制混凝土叠合构件吊装时和混凝土浇筑时两种工况进行荷载组合。吊装工况计算时应按本标准第 4.4.7 条的规定考虑动力系数，且不应考虑新浇筑混凝土的自重 (G_1)。

5.1.9 预制叠合梁、预制叠合板等水平预制构件的竖向支承体系在满足自身承载力的条件下，尚应对被支撑预制构件按吊装和浇筑两种工况分别进行施工期的承载力验算，且其边界条件应与

临时支撑的设置方式保持一致。吊装工况计算时应按本标准第 4.4.7 条的规定考虑动力系数,且不应考虑新浇筑混凝土的自重(G_1)。

5.1.10 满堂支撑架、独立钢支柱、独立方塔架、铝合金井字支撑抗倾覆应按混凝土浇筑时的短暂设计工况。支撑结构外围为全封闭状况时,计算中可不考虑风荷载的影响;外围为敞开式状况时,应考虑风荷载的影响。

5.1.11 当对支撑结构进行整体有限元数值模拟计算分析时,钢管架节点应视为半刚性节点,其转动刚度取值可按表 5.1.11 采用,铝合金井字支撑的各构配件连接点可视为铰接节点。

表 5.1.11 节点转动刚度

节点类型		转动刚度 R_A (kN·m/rad)
扣件		30
碗扣	采用碳素铸钢或可锻铸铁铸造的上碗扣(WDL)	20
	采用碳素钢锻造的上碗扣(CUPLOK)	40
盘扣		20
其他		根据试验确定

5.2 楞 梁

5.2.1 楞梁应进行抗弯强度、抗剪强度计算与挠度验算。其承载力与变形应根据实际情况按简支梁、连续梁或悬臂梁计算,当楞梁连续跨数超过三跨时,宜按三跨连续梁计算。

5.2.2 实腹式楞梁的抗弯强度应按下式计算:

1 抗弯强度应按下式进行验算:

$$\sigma = \frac{\gamma_0 M}{W} \leq f \quad (5.2.2)$$

式中: γ_0 结构重要性系数;

- σ 楞梁截面正应力设计值(N/mm²)；
 M 楞梁弯矩设计值(N·mm)；
 W 截面模量(mm³)；
 f 楞梁抗弯强度设计值(N/mm²)。

5.2.3 实腹式楞梁的抗剪强度应按下式进行计算：

$$\tau = \frac{\gamma_0 V S_0}{I t_w} \leq f_v \quad (5.2.3)$$

- 式中： τ 截面剪应力设计值(N/mm²)；
 γ_0 结构重要性系数；
 V 计算截面沿腹板平面作用的剪力设计值(N)；
 S_0 计算剪应力处以上毛截面对中和轴的面积矩(mm³)；
 I 楞梁截面惯性矩(mm⁴)；
 t_w 楞梁腹板厚度(mm)；
 f_v 楞梁抗剪强度设计值(N/mm²)。

5.2.4 实腹式楞梁变形验算应按式(5.2.4.1)验算,当采用单跨结构且作用有均布线荷载与跨中集中荷载时可按式(5.2.4.2)计算：

$$v \leq [\bar{v}] \quad (5.2.4.1)$$

$$v = \frac{5q_k l_0^4}{384EI} + \frac{P_k l_0^3}{48EI} \leq [\bar{v}] \quad (5.2.4.2)$$

- 式中： v 楞梁挠度(mm)；
 q_k 均布线荷载标准值(N/mm)；
 P_k 集中荷载标准值(N)；
 E 弹性模量(N/mm²)；
 I 楞梁截面惯性矩(mm⁴)；
 l_0 计算跨度(mm)；
 $[\bar{v}]$ 容许挠度(mm),应按本标准第5.1.7条的规定确定。

5.2.5 桁架式楞梁应按下列步骤进行计算：

- 1 合理确定计算简图；
- 2 分析求出节点集中荷载；
- 3 求解桁架各杆件的内力；
- 4 根据现行国家标准《钢结构设计标准》GB 50017 的规定，按杆件净截面进行强度计算，按毛截面进行受压杆件的稳定性计算。

5.3 满堂支撑架

5.3.1 满堂支撑架应根据架体构造、搭设部位、使用功能、荷载等因素确定设计计算内容，其设计计算应包括下列内容：

- 1 立杆稳定承载力；
- 2 立杆地基承载力；
- 3 当采用承插型盘扣式钢管脚手架，且通过立杆连接盘传力时，连接盘抗剪承载力验算；
- 4 满堂支撑架超出规定高宽比时的抗倾覆验算。

5.3.2 满堂支撑架立杆稳定性应按下列公式计算：

- 1 不组合风荷载时：

$$\frac{\gamma_0 N}{\varphi A} \leq f \quad (5.3.2.1)$$

- 2 组合风荷载时：

$$\frac{\gamma_0 N}{\varphi A} + \frac{\gamma_0 M_w}{W} \leq f \quad (5.3.2.2)$$

式中： γ_0 结构重要性系数，应按本标准第 4.4.3 条的规定确定；

N 立杆轴向力设计值(N)，应根据本标准第 5.3.4 条的规定按预制构件吊装工况与浇筑工况分别进行计算；

M_w 立杆段由风荷载设计值引起的弯矩(N·m)，应按本

标准第 5.3.8 条的规定计算；

- φ 立杆轴心受压稳定系数,应根据立杆长细比 λ 和钢材牌号,按本标准附录 D 取值;
- λ 长细比, $\lambda = \frac{l_0}{i}$;
- l_0 立杆计算长度(mm);
- i 截面回转半径(mm),可按本标准附表 A.0.3 取用;
- A 立杆的毛截面面积(mm^2),可按本标准附表 A.0.3 取用;
- W 立杆的截面模量(mm^3),可按本标准附表 A.0.3 取用;
- f 钢材的抗拉、抗压和抗弯强度设计值(N/mm^2),应按本标准附表 A.0.5 取用。

5.3.3 满堂支撑架立杆计算长度 l_0 ,当采用扣件式钢管脚手架时应按照现行行业标准《建筑施工扣件式钢管脚手架安全技术规范》JGJ 130 计算,当采用碗扣式钢管脚手架时应按照现行行业标准《建筑施工碗扣式钢管脚手架安全技术规范》JGJ 166 计算,当采用盘扣式钢管脚手架时应按照现行行业标准《建筑施工承插型盘扣式钢管脚手架安全技术标准》JGJ/T 231 计算。当采用其他类型的架体时,应根据架体类型按照对应的标准进行计算取值。

5.3.4 满堂支撑架立杆的轴力设计值计算,应符合下列规定:

- 1 吊装工况应按下式计算(不组合风荷载):

$$N = \gamma_G (\gamma_D \sum N_{G2k} + \sum N_{G3k}) \quad (5.3.4-1)$$

- 2 浇筑工况应按下列规定计算:

- 1) 不组合由风荷载引起的附加轴力时,应按下式计算:

$$N = \gamma_G (\sum N_{G1k} + \sum N_{G2k} + \sum N_{G3k}) + \gamma_Q N_{Qk} \quad (5.3.4-2)$$

- 2) 组合由风荷载引起的附加轴力时,应按下式计算:

$$N = \gamma_G (\sum N_{G1k} + \sum N_{G2k} + \sum N_{G3k}) + 0.9 \times \gamma_Q (N_{Qk} + N_{wk}) \quad (5.3.4.3)$$

式中： γ_G 永久荷载分项系数；

γ_Q 可变荷载分项系数；

γ_D 动力系数；

$\sum N_{G1k}$ 立杆由水平构件新浇筑混凝土自重引起的轴力标准值总和；

$\sum N_{G2k}$ 立杆由预制混凝土梁、板自重引起的轴力标准值总和；

$\sum N_{G3k}$ 立杆由架体结构及附件自重引起的轴力标准值总和；

N_{Qk} 立杆由施工荷载引起的轴力标准值；

N_{wk} 立杆由风荷载引起的最大附加轴力标准值，应按本标准式(5.3.5)计算。

5.3.5 满堂支撑架在风荷载(Q_w)作用下，计算单元立杆引起的附加轴力可近似按线性分布确定，并可按下式计算立杆最大附加轴力标准值(图 5.3.5)：

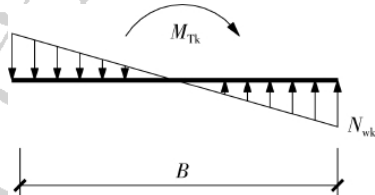


图 5.3.5 风荷载作用下立杆附加轴力分布示意图

$$N_{wk} = \frac{6n}{(n+1)(n+2)} \cdot \frac{M_{1k}}{B} \quad (5.3.5)$$

式中： N_{wk} 支撑结构立杆由风荷载引起的最大附加轴力标准值(N)；

- n 支撑结构计算单元立杆跨数；
- $M_{\Gamma k}$ 支撑结构计算单元在风荷载作用下的倾覆力矩标准值(N·mm),应按本标准式(5.3.6)计算；
- B 支撑结构横向宽度(mm)。

5.3.6 风荷载(Q_s)作用在支撑架上引起的倾覆力矩标准值计算(图 5.3.6),可取架体横向(短边方向)的一榀架及对应范围内的顶部竖向栏杆围挡(模板)作为计算单元,并宜按下列公式计算:

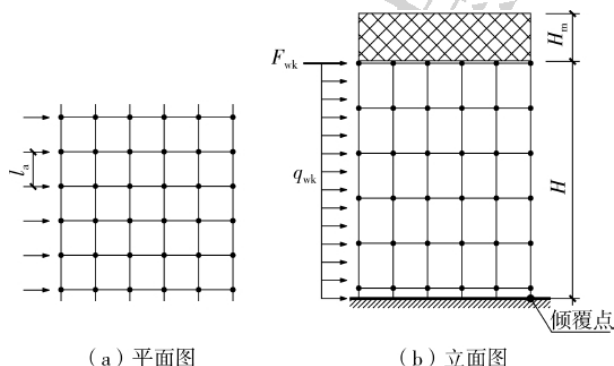


图 5.3.6 风荷载沿架体横向作用示意图

$$M_{\Gamma k} = \frac{1}{2} H^2 \cdot q_{wk} + H \cdot F_{wk} \quad (5.3.6 1)$$

$$q_{wk} = l_n \cdot w_{lk} \quad (5.3.6 2)$$

$$F_{wk} = l_n \cdot H_m \cdot w_{mk} \quad (5.3.6 3)$$

式中: $M_{\Gamma k}$ 支撑结构计算单元在风荷载作用下的倾覆力矩标准值(N·mm);

q_{wk} 风荷载作用在支撑结构计算单元的架体范围内的均布线荷载标准值(N/mm);

F_{wk} 风荷载作用在支撑结构计算单元的竖向栏杆围挡(模板)范围内引起的水平集中力标准值(N),作用在架体顶部;

H 架体搭设高度(mm);

l_n	支撑结构立杆纵向间距(mm);
w_{1k}	支撑架架体风荷载标准值(N/mm ²),应以多榀平行桁架整体风荷载体型系数 $\mu_{s,w}$ 计算;
w_{1nk}	支撑结构竖向栏杆围挡(预制构件)的风荷载标准值(N/mm ²),应按本标准第 4.2.2 条的规定计算。封闭栏杆(含安全网)体型系数 μ_s 宜取 1.0; 模板体型系数 μ_s 宜取 1.3;
H_m	支撑架顶部竖向栏杆围挡(预制构件)的高度(mm),应将安全立网和预制构件高度两个挡风面积分别计算,取大值。

5.3.7 当符合下列条件之一时,满堂支撑架立杆可不计入由风荷载引起的附加轴力标准值:

- 1 独立架体高宽比不大于 3,且作业层上竖向栏杆围挡(预制构件)高度不大于 1.2m;
- 2 架体与既有建筑结构进行了可靠连接;
- 3 采取了其他防倾覆措施。

5.3.8 满堂支撑结构立杆由风荷载(Q_w)引起的弯矩设计值应按下式计算:

$$M_w = \gamma_Q \times 0.9M_{wk} \quad (5.3.8.1)$$

$$M_{wk} = \frac{l_n w_k h^2}{10} \quad (5.3.8.2)$$

式中: M_w 风荷载引起的满堂支撑结构立杆弯矩设计值(f_{1k});

M_{wk} 风荷载引起的满堂支撑结构立杆的弯矩标准值(f_{1k});

γ_Q 可变荷载分项系数;

l_n 满堂支撑结构立杆纵向间距(mm);

w_k 满堂支撑结构风荷载标准值(N/mm²),应按本标准第 4.2.2 条的规定计算,并应以单榀桁架风荷

载体型系数 μ_{sc} 计算；

h 满堂支撑结构步距(mm)。

5.3.9 当采用承插型盘扣式钢管脚手架搭设满堂支撑架或独立方塔架时,如采用双钢托梁,盘扣节点连接盘的抗剪承载力应按下列下式计算:

$$F_R \leq Q_h \quad (5.3.9)$$

式中: F_R 作用在连接盘上的竖向力设计值(kN);

Q_h 连接盘抗剪承载力设计值,可取 40kN。

5.3.10 当不满足本标准第 5.3.7 条的规定时,满堂支撑架应按混凝土浇筑时的工况按下式进行抗倾覆承载力验算(图 5.3.6):

$$M_T \leq M_R \quad (5.3.10.1)$$

$$M_T = \gamma_G \gamma_Q \times 0.9(M_{Tk} + M'_{Tk}) \quad (5.3.10.2)$$

$$M'_{Tk} = Q_{2k} \cdot H \quad (5.3.10.3)$$

式中: M_T 满堂支撑架计算单元在风荷载(Q_s)作用下的倾覆力矩设计值(N·mm),倾覆荷载应计入顶部附加水平荷载(Q_2)与风荷载(Q_s);

M_R 独立钢支柱的抗倾覆力矩设计值(N·mm);

M_{Tk} 支撑结构计算单元在风荷载作用下的倾覆力矩标准值(N·mm),应按本标准式(5.3.6)计算;

M'_{Tk} 支撑结构计算单元在附加水平荷载(Q_2)作用下的倾覆力矩标准值(N·mm);

Q_{2k} 支撑结构计算单元内的附加水平荷载(N);

H 架体搭设高度(mm)。

5.4 独立钢支柱

5.4.1 独立钢支柱应根据搭设部位、使用功能、荷载等因素确定设计计算内容,其设计计算应包括下列内容:

1 独立钢支柱稳定性计算;

2 地基承载力计算；

3 抗倾覆验算。

5.4.2 独立钢支柱支撑系统的设计应符合下列规定：

1 底部设置三角架但不设置水平杆的独立钢支柱，当被支撑的预制梁、预制板构件有可靠临时连接措施，能保证不发生水平滑动时，可按两端铰接杆件的结构计算模型进行设计；

2 设置了水平杆的独立钢支柱按本标准第 5.3 节的规定按满堂支撑架进行立杆稳定性、抗倾覆计算，且应分别对上插管和下套管进行稳定性计算。

5.4.3 当采用工具式可调钢支柱（无水平杆）作为支撑系统时，应按下列式进行压弯杆件稳定性验算：

$$\frac{\gamma_0 N}{\varphi A} + \frac{\gamma_0 \beta_m M}{W \left(1 - 0.8 \frac{N}{N_{EX}} \right)} \leq f \quad (5.4.3)$$

式中： γ_0 结构重要性系数，应按本标准第 4.4.3 条的规定确定；

N 钢支柱的轴向力设计值(N)，吊装工况下应按式(5.3.4 1)计算，浇筑工况下应按照式(5.3.4 2)计算；

φ 立柱轴心受压稳定系数，应根据立柱长细比 λ 和钢材牌号，按本标准附录 D 取值；

λ 长细比， $\lambda = \frac{\mu L_0}{i_2}$ ，其中，计算长度系数 $\mu = \sqrt{\frac{1+n}{2}}$ ，

$n = \frac{I_2}{I_1}$ ， I_1 为上插管惯性矩， I_2 为下套管截面惯性矩， i_2 为下套管截面回转半径，按本标准附录 A 表 A.0.3 取用；

L_0 独立钢支柱的换算长度(mm)，可取钢支柱的实际支撑高度 H (mm)；

A 下套管毛截面面积(mm^2)，可按本标准附录 A 表

A.0.3 取用；

β_m 等效弯矩系数,取 $\beta_m = 1.0$;

M 钢支柱弯矩设计值($N \cdot mm$),应按本标准第 5.4.5 条的规定进行计算;

W 钢支柱上插管毛截面模量(mm^3),可按本标准附录 A 表 A.0.3 取用;

N_{EX} 欧拉临界力(N), $N_{EX} = \frac{\pi^2 EA}{\lambda^2}$, E 为钢管弹性模量(N/mm^2);

f 钢材抗压强度设计值(N/mm^2),应按本标准附录 A 表 A.0.5 取用。

5.4.4 除应按本标准第 5.4.3 进行稳定性计算外,工具式可调钢支柱最大轴向压力设计值尚不应大于本标准附录 A 表 A.0.1 的规定。承载力极限值也可通过试验确定,由试验值确定承载力设计值的抗力分项系数应不小于 2.4。

5.4.5 可调钢支柱(无水平杆)的弯矩设计值应按下式进行计算:

1 不组合风荷载时:

$$M = M_1 \quad (5.4.5 1)$$

2 组合风荷载时:

$$M = M_1 + M_w \quad (5.4.5 2)$$

式中: M 钢支柱弯矩设计值($N \cdot m$);

M_1 钢支柱的偏心弯矩设计值($N \cdot mm$), $M = N \cdot \phi/2$, ϕ 为钢管支柱下套管外径,按本标准附录 A 表 A.0.1 取用;

M_w 风荷载引起的独立钢支柱弯矩设计值($N \cdot mm$),应按本标准第 5.4.6 条的规定计算。

5.4.6 风荷载引起的独立钢支柱(无水平杆)弯矩设计值 M_w 应按下列公式计算(图 5.4.6):

$$M_w = \gamma_Q \times 0.9M_{wk} \quad (5.4.6.1)$$

$$M_{wk} = \frac{q_{wk}H^2}{8} \quad (5.4.6.2)$$

$$q_{wk} = w_k \phi \quad (5.4.6.3)$$

- 式中： M_w 风荷载引起的独立钢支柱弯矩设计值(N·mm)；
 M_{wk} 风荷载引起的独立钢支柱弯矩标准值(N·mm)；
 γ_Q 可变荷载分项系数；
 q_{wk} 作用在钢支柱上的均布风荷载的标准值(N/mm)；
 H 独立钢支柱的实际支撑高度(mm)；
 w_k 风荷载标准值(N/mm²)，应按本标准第4.2.2条的规定计算，并应以圆形截面杆件风荷载体型系数 $\mu_s = 1.3$ 计算；
 ϕ 独立钢支柱下套管钢管外径(mm)。

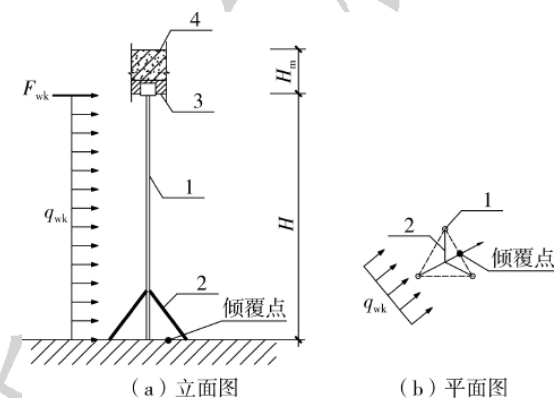


图 5.4.6 独立钢支柱倾覆计算图

1 钢支柱；2 三脚架；3 楞梁；4 水平预制构件

5.4.7 独立钢支柱采用三脚架稳固措施时，应按混凝土浇筑时的工况按本标准第5.3.10条的规定进行抗倾覆验算，并应符合下列规定：

1 当按本标准第 5.3.6 条的规定计算倾覆力矩标准值时,应按式(5.4.6.3)计算作用在钢支柱上的均布风荷载的标准值 q_{wk} ;

2 倾覆力矩应以独立钢支柱负荷范围内的倾覆荷载对倾覆点(相邻 2 个三脚架支腿着力点连线的中点)进行力矩计算(图 5.4.6);

3 抗倾覆力矩应以独立钢支柱负荷范围内的倾覆荷载对倾覆点进行力矩计算。

5.5 独立方塔架

5.5.1 独立方塔架应根据架体构造、搭设部位、使用功能、荷载等因素确定设计计算内容,其设计计算应包括下列内容:

1 立杆稳定承载力;

2 立杆地基承载力;

3 当采用承插型盘扣式钢管脚手架,且通过立杆连接盘传力时,连接盘抗剪承载力验算;

4 塔架间不设置连接系时的抗倾覆验算。

5.5.2 独立方塔架立杆稳定性可按本标准第 5.3.2 条的规定验算,但立杆稳定系数应取为 φ_T , 并按下式计算:

$$\varphi_T = 0.8\varphi \quad (5.5.2)$$

式中: φ_T 独立方塔架立杆轴心受压稳定系数;

φ 对应的满堂支撑架立杆轴心受压稳定系数。

5.5.3 塔架间不设置连接系时,可按本标准第 5.3.10 条的规定对独立方塔架进行抗倾覆验算,但倾覆力矩应根据塔架架构的实际搭设情况确定。

5.6 铝合金井字支撑

5.6.1 当采用铝合金井字支撑作为预制构件的临时支撑系统时,临时支撑应与水平及竖向现浇结构的模板体系整体考虑,水平预制构件应采用铝合金模板体系的早拆铝梁、铝面板、竖向独立钢支柱作为临时支撑系统(图 5.6.1)。

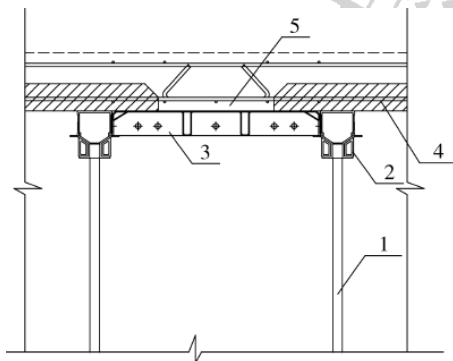


图 5.6.1 铝合金井字支撑

1 独立钢支柱;2 早拆铝梁;3 现浇板带铝面板;4 预制板;5 现浇板带

5.6.2 铝合金井字支撑系统的设计应符合下列规定:

1 支撑系统应具有足够的承载力、刚度和整体稳固性,应能承受叠合板自重、新浇筑混凝土的自重、侧压力和施工过程中所产生的荷载;

2 网格状楼面模板应构造简单,装拆方便,便于钢筋安装和混凝土浇筑、养护。

5.6.3 当采用铝合金模板体系作为井字支撑系统时,其设计应分为配板设计和支撑系统设计,并按下列规定进行现浇构件与预制构件的系统设计:

- 1 绘制现浇模板施工平面图及各部位剖面图;
- 2 根据现浇构件模板图和预制构件的平面布置图,选用标

准模板,设计非标准模板,绘制配板设计图、支撑系统布置图、非标准模板详图及特殊部位详图;

3 对独立钢支柱的稳定性和作为楞梁的早拆铝梁进行承载力计算。

5.6.4 铝合金井字支撑系统配板设计时,在满足预制构件支撑条件的前提下应优先选用标准铝配件,根据工程特点,可增加其它非标准模板和异形模板。

5.6.5 当装配式混凝土结构满足下列条件之一时,铝合金井字支撑系统宜进行整体系统的稳定性计算:

- 1 框架结构跨度大于 9m;
- 2 建筑层高大于 5m;
- 3 斜支撑参与受力,且墙柱斜支撑间距大于 2m。

5.6.6 铝合金井字支撑系统整体的稳定性分析,应按下列工况进行计算:

1 混凝土浇筑前,在风荷载和模板自重作用下的抗滑移、抗倾覆验算;

2 混凝土浇筑过程中及混凝土浇筑后凝固前,在混凝土自重、模板自重、风荷载及总重量 2% 的附加水平荷载作用下的抗滑移、抗倾覆验算;

3 抗倾覆可按标准第 5.3.10 条的规定进行验算。

5.6.7 当对铝合金井字支撑系统进行整体计算分析时,宜通过有限元整体建模方法及各种力学方法对模板整体进行抗滑移、抗倾覆验算,并宜采用下列假定:

1 板、梁等水平构件的模板与墙柱等竖向构件的模板连接为铰接,仅传递水平力和竖向荷载;

2 除外墙、柱模板通过承接模板与下层混凝土结构连接外,其余竖向构件模板与下层混凝土结构不传递拉力;

3 支撑架竖向立杆仅承受竖向压力;

4 板、梁等水平构件的模板形成的整体,能协调竖向模板的

位移。

5.6.8 铝合金井字支撑系统整体稳定有限元分析可采用弹性屈曲分析,计算模型宜采用模板、支撑、背楞整体建模,并宜考虑重力二阶效应。

5.7 钢牛腿支撑

5.7.1 各类无立柱支撑系统应根据架体构造、搭设部位、使用功能、荷载等因素确定设计计算内容,复杂受力状态的支撑结构可采取数值模拟方法进行计算。

5.7.2 当在预制柱上设置预制钢牛腿作为预制梁的支撑系统时,应按现行国家标准《钢结构设计标准》(GB 50017)对牛腿进行弯、剪受力状态下的计算,对各部位焊缝连接强度进行计算,并对连接螺栓按下列公式进行剪力和拉力作用下的承载力验算(图 5.7.2):

$$\sqrt{\left(\frac{\gamma_0 N_v}{N_v^h}\right)^2 + \left(\frac{\gamma_0 N_t}{N_t^h}\right)^2} \leq 1.0 \quad (5.7.2-1)$$

$$\gamma_0 N_v \leq N_c^h \quad (5.7.2-2)$$

$$N_v^h = n_v \frac{\pi d^2}{4} f_v^h \quad (5.7.2-3)$$

$$N_t^h = \frac{\pi d_c^2}{4} f_t^h \quad (5.7.2-4)$$

$$N_c^h = d \sum t f_c^h \quad (5.7.2-5)$$

式中: γ_0 结构重要性系数,应按本标准第 4.4.3 条的规定确定;

N_v 、 N_t 一个螺栓所承受的剪力和拉力设计值(N),按本标准第 5.7.3 条计算;

N_v^h 、 N_t^h 、 N_c^h 螺栓的受剪、受拉和受压承载力设计值(N);

- n_v 螺栓受剪面数目；
 d 螺杆直径(mm)；
 d_e 螺栓螺纹处有效截面直径(mm)；
 $\sum t$ 在不同受力方向中一个受力方向承压构件总厚度的较小值(mm)；
 f_v^h, f_c^h, f_t^h 螺栓抗剪、承压和抗拉强度设计值(N/mm²)，应按本标准附录 A 表 A.0.6 取值。

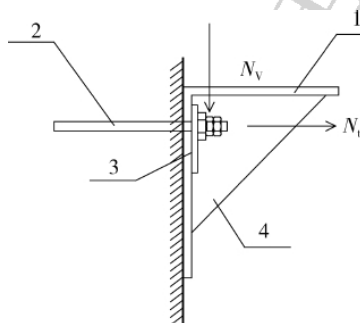


图 5.7.2 钢牛腿受力示意图

1 钢牛腿；2 连接螺栓；3 垫板；4 加劲肋

5.7.3 预制竖向构件上的钢牛腿附着处每个螺栓所承受的剪力设计值与拉力设计值的计算应符合下列规定：

1 剪力设计值 N_v 应考虑水平风荷载影响，按剪力设计值及螺栓数量平均确定。风荷载计算时，迎风的预制梁体型系数 μ_s 应取 1.3；

2 拉力设计值 N_t 应按下式计算(图 5.7.3)：

$$N_t = \frac{r_3 M}{0.8 n h_3} \quad (5.7.3)$$

式中： N_t 每个螺栓的拉力设计值(N)；
 M 牛腿端部弯矩设计值(N·mm)；
 n 受拉螺栓数量；

h_0 牛腿抗弯有效截面高度,取螺栓中心线至牛腿边缘的距离(mm)。

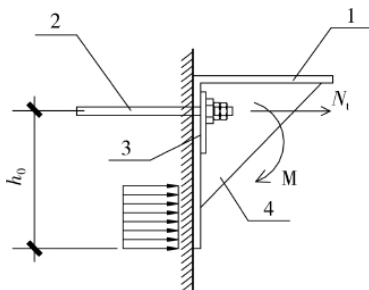


图 5.7.3 钢牛腿螺栓受力示意图

1 钢牛腿;2 连接螺栓;3 垫板;4 加劲肋

5.7.4 当在钢牛腿上设置了预制梁的限位紧固装置时(图 3.1.8),可不对预制梁进行偏载工况下的抗倾覆计算。有风环境下,钢牛腿计算应计入风荷载。

5.8 竖向构件斜支撑

5.8.1 斜支撑杆件应采用两端铰接的轴向受力杆件的结构计算模型进行设计。

5.8.2 斜支撑杆稳定性应按下列式进行计算:

$$\frac{\gamma_0 N}{\varphi A} \leq f \quad (5.8.2)$$

式中: γ_0 结构重要性系数,应按本标准第 4.4.3 条的规定确定;

N 上支撑杆轴力设计值(N),应按本标准第 5.8.3 条的规定计算。

φ 斜支撑杆轴心受压构件的稳定系数,应根据立杆长细比 λ 和钢材牌号按本标准附录 D 取值。

λ 长细比,其中分段式斜支撑杆计算长度系数应按本

标准第 5.4.3 条的规定计算；整体式斜支撑杆按 $\lambda =$

$\frac{\mu l_0}{i}$ 计算，计算长度系数应按 $\mu = 1.1$ 取值； i 为支撑杆截面回转半径(mm)， l_0 为支撑杆长度(mm)；

A 轴心受压杆件毛截面面积(mm^2)，应按照本标准附录 A 表 A.0.3 取值；

f 钢材的抗拉、抗压和抗弯强度设计值(N/mm^2)，应按本标准附录 A 表 A.0.5 取值。

5.8.3 整体式斜支撑杆设计验算时，上支撑杆轴力设计值应按下列公式计算：

1 不组合风荷载时，按下式计算：

$$N = \gamma_G N_{G1k} + \gamma_Q N_{Q1k} \quad (5.8.3.1)$$

2 组合风荷载时，按下式计算：

$$N = \gamma_G N_{G1k} + 0.9 \times \gamma_Q (N_{wk} + N_{Q1k}) \quad (5.8.3.2)$$

式中： N 上支撑杆轴力设计值(N)；

N_{G1k} 作用在斜支撑上的永久荷载 (G_1) 产生的支撑杆轴力标准值(N)，取预制构件自重 (G_2) 引起的支撑杆轴力标准值(N)，应按本标准第 5.8.4 条的规定确定；

N_{wk} 风荷载 (Q_w) 引起的支撑杆轴力标准值(N)，应按本标准第 5.8.5 条的规定确定；

N_{Q1k} 附加水平荷载 (Q_1) 引起的支撑杆轴力标准值(N)，应按本标准第 5.8.6 条的规定确定；

γ_G 永久荷载分项系数；

γ_Q 可变荷载分项系数。

5.8.4 竖向预制构件自重引起的支撑杆轴力标准值应按下列公式计算：

$$N_{G1k} = G_k t H^2 t \sin \alpha / [2n l_0 \sin \theta (\cos \theta + \sin \theta \tan \alpha)] \quad (5.8.4)$$

式中： N_{G1k} 竖向预制构件自重引起的支撑杆轴力标准值(N)；
 G_k 竖向预制构件自重标准值(N/mm²)；
 l 竖向预制构件的长度(mm)；
 H 竖向预制构件的高度(mm)；
 t 竖向预制构件的厚度(mm)；
 n 竖向预制构件计算单元支撑杆件数量；
 l_0 竖向预制构件支撑杆长度(mm)；
 θ 斜支撑与楼面的角度(°)，可取 3°；
 α 竖向预制构件与垂直面的倾斜角度(°)。

5.8.5 风荷载引起的支撑杆轴力标准值 N_{wk} 应按下列公式计算：

$$N_{wk} = w_k l H^2 \cos^2 \alpha / [2n l_0 \sin \theta (\cos \theta + \sin \theta \tan \alpha)] \quad (5.8.5)$$

式中： N_{wk} 风荷载引起的支撑杆轴力标准值(N)；
 w_k 风荷载标准值(N/mm²)，应按本标准第 4.2.2 条的规定计算，其中迎风的竖向预制构件风荷载体型系数 μ_s 应取 1.3。

5.8.6 附加水平荷载引起的支撑杆轴力标准值应按下列公式计算：

$$N_{Q1k} = Q_{1k} l H \cos \alpha / [n l_0 \sin \theta (\cos \theta + \sin \theta \tan \alpha)] \quad (5.8.6)$$

式中： N_{Q1k} 附加水平荷载引起的支撑杆轴力标准值(N)；
 Q_{1k} 预制竖向构件顶部附加水平荷载标准值(N/mm²)，应按本标准第 4.2.2 条的规定取值。

5.8.7 整体式斜支撑杆调节螺杆应按下式进行抗压强度计算：

$$\frac{\gamma_0 N}{A_n} \leq f \quad (5.8.7)$$

式中： N 上支撑杆轴力设计值(N)，应按本标准第 5.8.3 条的规定确定；

A_n 调节螺杆的净截面面积(mm²)； $A_n = A_1 - A_0$ ， A_1

为调节螺杆截面面积, A_0 为螺栓截面面积。

5.8.8 斜支撑杆与上下连接码连接处的连接螺栓(销栓)应按下式进行抗剪强度计算:

$$\gamma_0 N \leq N_v^h \quad (5.8.8 1)$$

$$N_v^h = 2 \times \frac{\pi d_c^2}{4} f_v^h \quad (5.8.8 2)$$

- 式中: N 上支撑杆轴力设计值(N);
 N_v^h 螺栓的受剪承载力设计值(N);
 f_v^h 螺栓抗剪强度设计值(N/mm²),应按本标准附录 A 表 A.0.6 取值;
 d_c 螺栓螺纹处有效截面直径(mm)。

5.8.9 楼面后浇混凝土连接码预埋连接螺杆应按下式进行受拉承载力计算:

$$\gamma_0 N \sin \theta \leq N_t^h \quad (5.8.9 1)$$

$$N_t^h = \frac{\pi d_c^2}{4} f_t^h \quad (5.8.9 2)$$

- 式中: N 上支撑杆轴力设计值(N);
 N_t^h 楼面连接螺栓的受拉承载力设计值(N);
 f_t^h 螺栓抗拉强度设计值(N/mm²),应按本标准附录 A 表 A.0.6 取值;
 d_c 楼面连接螺栓螺纹处有效截面直径(mm)。

5.8.10 竖向预制构件预埋连接螺杆应按下式进行受拉承载力计算:

$$\gamma_0 N \cos \theta \leq N_t^h \quad (5.8.10 1)$$

$$N_t^h = \frac{\pi d_c^2}{4} f_t^h \quad (5.8.10 2)$$

- 式中: N 上支撑杆轴力设计值(N);
 N_t^h 上部连接螺栓的受拉承载力设计值(N);
 d_c 上部连接螺栓螺纹处有效截面直径(mm)。

5.9 地基承载力计算

5.9.1 支撑结构立柱(杆)地基承载力,应按下式要求进行计算:

$$\frac{N_k}{A_g} \leq f_a \quad (5.9.1)$$

式中: N_k 立杆传至基础顶面的轴向力标准组合值(kN);

A_g 立杆基础底面面积(m^2);

f_a 修正后的地基承载力特征值(kPa),应按本标准第 5.9.2 条的规定采用。

5.9.2 修正后的地基承载力特征值应按下式进行计算:

$$f_a = m_1 f_{ak} \quad (5.9.2)$$

式中: f_a 修正后的地基承载力特征值;

m_1 地基承载力修正系数,应按本标准第 5.9.3 条的规定采用;

f_{ak} 地基承载力特征值,可由荷载试验、其他原位测试、公式计算或结合工程实践经验按地质勘察报告提供的数据选用等方法综合确定。

5.9.3 地基承载力修正系数应按表 5.9.3 采用。

表 5.9.3 地基承载力修正系数

地基土类别	修正系数 m_1	
	原状土	分层回填夯实土
多年填积土	0.6	
碎石土、砂土	0.8	0.4
粉土、黏土	0.7	0.5
岩石、混凝土	1.0	

5.9.4 当支撑结构体系基础位于不良地质时应对持力层进行地基处理,满足承载力和变形的要求。

5.9.5 当支撑架搭设在结构楼面上时,应对支撑架体的楼面结构进行承载力验算,当不能满足承载力要求时应采取楼面结构下方设置附加支撑等加固措施。

重庆工程建設

6 构造要求

6.1 一般规定

6.1.1 支撑结构地基应符合下列规定：

- 1 地基应坚实、平整，场地应有排水措施，不应有积水；
- 2 土层地基上的立杆底部应设置底座和混凝土垫层，垫层混凝土强度等级不应低于 C15，厚度不应小于 150mm，当采用垫板代替混凝土垫层时，垫板宜采用厚度不小于 50mm，宽度不小于 200mm，长度不少于二跨的木垫板；
- 3 混凝土结构层上的立杆底部应设置底座或垫板；
- 4 对承载力不足的地基土或混凝土结构层，应进行加固处理；
- 5 软土地基、新近回填土应有防水措施；
- 6 当基础表面高差较小时，可采用可调底座调整；高差较大时，可利用立杆盘扣、碗扣、轮盘等节点位差配合可调底座进行调整，且高处的立杆距离坡顶边缘不宜小于 500mm。

6.1.2 满堂支撑架、独立方塔架顶部施工层荷载应通过楞梁和可调托撑轴心传递给立杆。独立钢支柱顶部施工层荷载应通过专用支撑头轴心传递给立杆。铝合金井字支撑顶部施工层荷载应通过铝合金早拆头轴心传递给立杆。

6.1.3 各类钢管式支撑系统宜采用立杆强度等级不低于 Q355 的工具式高强架体，立杆间距宜满足水平预制构件无支撑跨度不小于 2m 的技术条件。

6.1.4 水平预制构件的支撑点设置应符合预制构件设计要求及相关图集的规定，并应符合下列规定：

1 对于预制叠合板和楼承板,当轴跨 $L < 4.8\text{m}$ 时,宜在跨中设置不少于 1 道支撑;当轴跨 $4.8 \leq L \leq 6.0\text{m}$ 时,宜在跨中设置不少于 2 道支撑;

2 跨内支撑宜均匀布置。

6.1.5 临时支撑系统立柱(杆)的布置应满足自身承载力要求及预制混凝土梁、板在施工短暂工况的受力要求。当预制墙或现浇墙的竖向模板不能为预制板或梁提供端部支撑时,立杆距离竖向预制构件外缘或现浇竖向模板尚不宜大于 500mm ,且不应大于 800mm (图 6.1.5)。

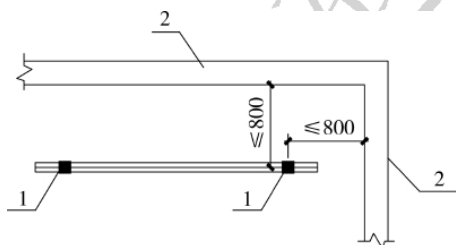


图 6.1.5 边立杆平面布置

1 立柱(杆); 2 墙

6.1.6 装配式建筑预制构件多层连续支撑时,上、下层立柱(杆)宜对中设置。

6.1.7 支撑结构立杆顶部楞梁宜在支撑头内居中布置,采用 U 型顶托时,两侧间隙应楔紧;采用板式顶托时,顶托与楞梁之间应采取可靠的固定措施。

6.1.8 临时支撑系统顶部楞梁的布置应符合下列规定(图 6.1.8):

1 楞梁用于预制叠合板底时,应垂直于叠合板桁架钢筋布置;应用于预制梁时,应垂直于叠合梁纵向布置;

2 楞梁长端距墙边不宜小于 300mm ,侧边距离竖向预制构件外缘不应大于 700mm ;

3 楞梁端头搭接处长度不应小于 300mm 。

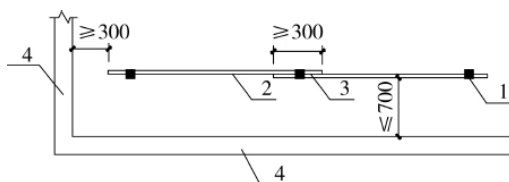
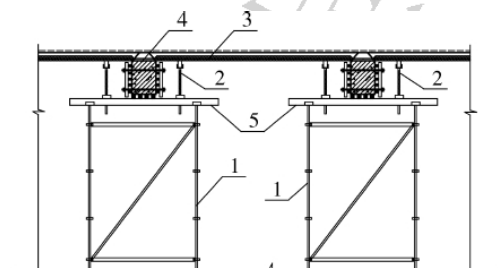


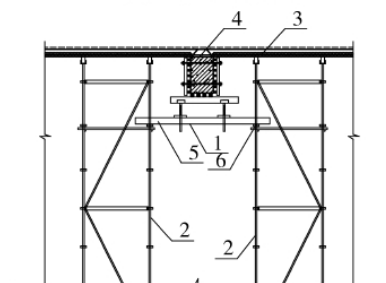
图 6.1.8 楞梁平面布置

1 立柱(杆);2 楞梁;3 楞梁搭接段;4 墙

6.1.9 同一楼层的水平现浇构件模板支撑体宜与水平预制构件的临时支撑系统协调考虑,现浇梁下的模板支撑系统可为预制板类构件提供局部支撑点,预制板类构件的临时支撑系统也可为现浇梁模板提供局部支撑点(图 6.1.9)。现浇梁底部宜采用双钢托梁作为传力构件。



(a) 支模架兼做支撑架



(b) 支撑架兼做支模架

图 6.1.9 现浇支模架与预制支撑架协同设置

1 现浇梁支模架;2 预制板支撑架;3 预制板;4 现浇梁;
5 双钢托梁;6 承力连接盘

6.1.10 双钢托梁可采用 8# 或 10# 槽钢、方钢制作(图 6.1.10a), 双钢托梁主要种类、规格宜符合本标准附录 A 表 A.0.4 的规定, 其构造应符合下列规定:

1 双钢托梁对应的跨度 a 宜为 900mm、1200mm、1500mm; 对称两钢梁通过螺栓连接固定且距离 t : 标准型(B 型架)宜为 53mm, 重型(Z 型架)宜为 65mm(图 6.1.10b);

2 托梁可为双槽钢、双铝合金梁及双方钢等横梁, 两横梁间应通过螺栓连接进行限位。托梁应根据长度设置横向连接, 防止托梁平面外失稳(图 6.1.10c)。

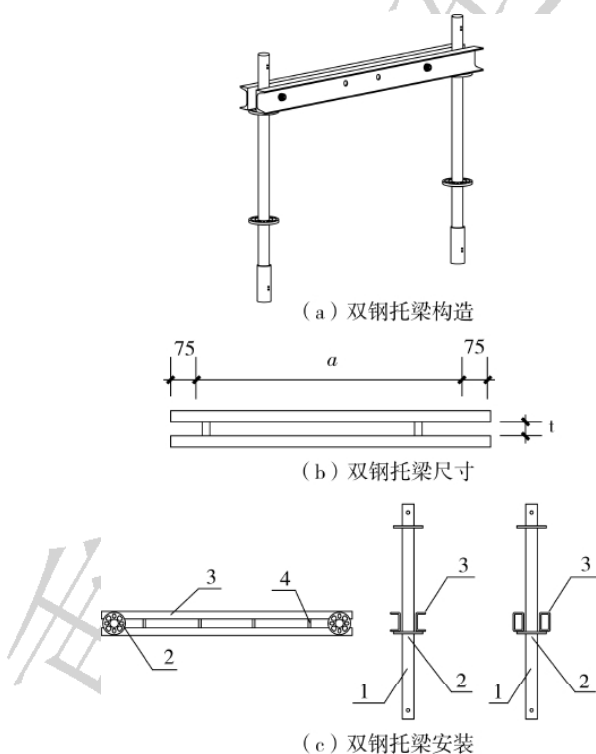


图 6.1.10 双钢托梁示意图

1 立杆; 2 承力盘; 3 双钢组合梁; 4 连接螺栓

6.1.11 现浇或预制梁下独立方塔架可与预制板下独立钢支柱组合使用(图 6.1.11)。

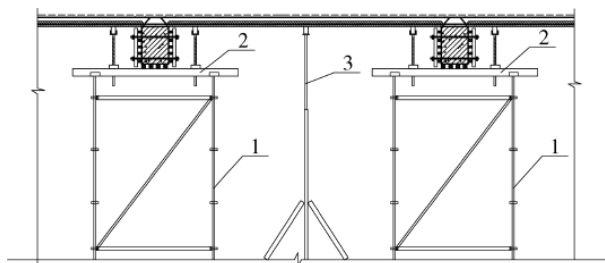


图 6.1.11 现浇支模架与预制支撑架协同设置

1 梁独立方塔架;2 预制板边支撑;3 预制板跨中独立钢支柱

6.1.12 预制叠合板与现浇混凝土梁相交处,应采取可靠措施保证梁侧模顶部的强度、刚度,并防止预制板与梁相交处漏浆渗浆。

6.2 满堂支撑架

6.2.1 模板支撑架每根立杆的顶部应设置可调托撑。当立杆底部存在坡度时,应随坡度调整架体高度,可利用立杆盘扣、碗扣、轮扣等节点位差增设水平杆,并配合可调托撑进行调整。

6.2.2 立杆顶端可调托撑伸出顶层水平杆的悬臂长度应符合相关脚手架安全技术标准的规定。可调托撑和可调底座螺杆插入立杆的长度不得小于 150mm,伸出立杆的长度不宜大于 300mm,安装时其螺杆应与立杆钢管上下同心,且螺杆外径与立杆钢管内径的间隙不应大于 3mm。

6.2.3 当有既有建筑结构时,满堂支撑架应与既有建筑结构可靠连接,并应符合下列规定:

- 1 连接点竖向间距不宜超过 2 步,并应与水平杆同层设置;
- 2 连接点水平向间距不宜大于 8m;
- 3 连接点至架体主节点的距离不宜大于 300mm;

- 4 当遇柱时,宜采用抱箍式连接措施;
 - 5 当架体两端均有墙体或边梁时,可设置水平杆与墙或梁顶紧。
- 6.2.4** 满堂支撑架应根据架体类型按相关脚手架安全技术标准的规定设置竖向及水平向斜撑杆或剪刀撑。
- 6.2.5** 当满堂支撑架同时满足下列条件时,可不设置竖向、水平向斜撑杆和剪刀撑:
- 1 搭设高度小于 5m,架体高宽比小于 1.5;
 - 2 被支撑结构自重面荷载标准值不大于 5kN/m^2 ,线荷载标准值不大于 8kN/m ;
 - 3 架体按本标准第 6.2.3 条的构造要求与既有建筑结构进行了可靠连接;
 - 4 场地地基坚实、均匀,满足承载力要求。
- 6.2.6** 独立的满堂支撑架高宽比不宜大于 3,当大于 3 时,应采取下列加强措施:
- 1 将架体超出顶部加载区投影范围向外延伸布置 2~3 跨,将下部架体尺寸扩大;
 - 2 按本标准第 6.2.3 条的构造要求将架体与既有建筑结构进行可靠连接;
 - 3 当无建筑结构进行可靠连接时,宜在架体上对称设置缆风绳或采取其他防倾覆的措施。

6.3 独立钢支柱

- 6.3.1** 独立钢支柱应采用工具式可调钢支柱作为竖向受力构件,并应设置水平杆或三脚架等有效防倾覆措施。
- 6.3.2** 不设置水平杆的独立钢支柱支撑系统,底部必须设置三脚架,其最大适用高度不应超过 3.3m。
- 6.3.3** 独立钢支柱插管与套管的重叠长度不应小于 280mm,独

立钢支柱套管长度应大于独立钢支柱总长度的 1/2 以上。

6.3.4 底部设置三角架的独立钢支柱,其三角架应能作为可靠的防倾覆措施时,应符合下列规定:

- 1 三角架宜采用不小于 $\phi 32\text{mm}$ 的普通焊接钢管制作;
- 2 三角架支腿与底面的夹角宜为 $45^\circ \sim 60^\circ$,底面三角边长不应小于 800mm ;
- 3 三角架应与独立钢支柱进行可靠连接。

6.3.5 设置水平杆的独立钢支柱支撑系统,其水平杆设置应符合下列规定:

- 1 水平杆可采用钢管和扣件搭设,也可采用盘扣或轮扣式等钢管架搭设;
- 2 水平杆应采用不小于 $\phi 32\text{mm}$ 的普通焊接钢管;
- 3 水平杆应按步纵横向通长满布贯通设置,水平杆不应少于 2 道;底层水平杆距地高度不应大于 550mm 。

6.4 独立方塔架

6.4.1 每个独立方塔架每步的 4 个面均设竖向斜杆,竖向斜杆布置可采用对称式和螺旋式(图 6.4.1),且应在最顶层水平杆设置层设置水平斜杆。

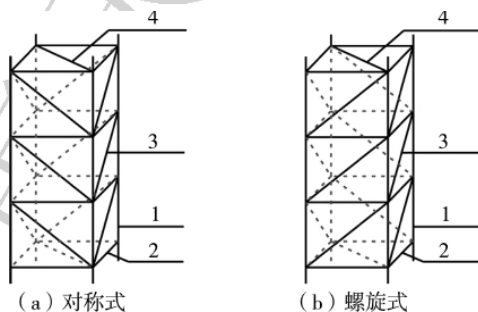


图 6.4.1 塔架竖向斜杆设置

1 立杆;2 水平杆;3 竖向斜杆;4 顶层水平斜杆

6.4.2 独立方塔架高度超过 5m 时或高宽比超过 6 时,宜将相邻方塔架通过水平连接件进行拉结,每道连接件沿高度间距不应超过 4 个步距(图 6.4.2),水平连接件可采用钢管或桁架式格构件。

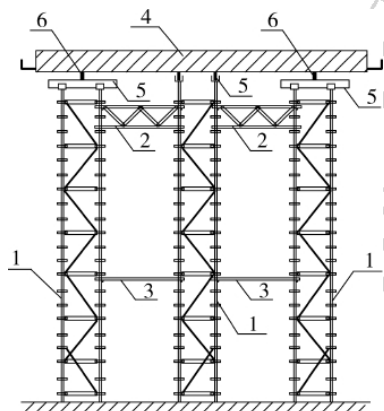


图 6.4.2 塔架水平连接件设置

- 1 独立方塔架;2 桁架式水平连接件;3 钢管式水平连接件;4 顶部被支撑构件;
5 楞梁;6 荷载分配梁

6.4.3 独立方塔架的设置间距与平面布置应满足竖向支撑承载力与稳定性的要求,塔架间的距离应根据被支撑构件的具体情况进行确定,并应满足楞梁的承载力要求(图 6.4.3)。

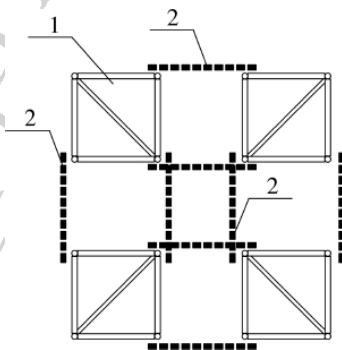


图 6.4.3 方塔架平面布置

- 1 独立方塔架;2 塔架间连接杆件

6.4.4 顶部楞梁的设置宜确保构成塔架的4根立杆受力均匀,但用于预制梁等构件的端部支撑时,应在两道楞梁的上部设置一道荷载分配梁(图6.4.2)。

6.5 铝合金井字支撑

6.5.1 当采用铝合金井字支撑作为预制结构构件的临时支撑系统时,独立可调钢支柱应符合本标准第6.3节的构造要求。

6.5.2 当采用铝合金井字支撑作为预制结构构件的临时支撑系统时,应采用铝合金模板体系的早拆铝梁作为预制构件的承力楞梁(图6.5.2),早拆铝梁应在端部采用早拆锁条与立柱顶早拆头可靠连接。现浇板带应采用铝面板作为底模,铝面板采用销钉与早拆铝梁可靠连接(图5.6.1)。

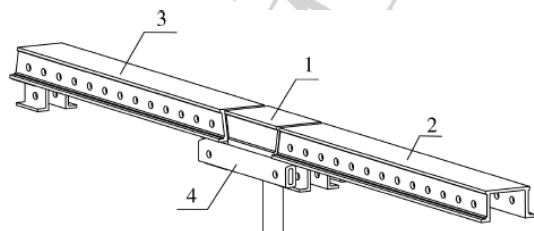


图 6.5.2 铝合金模板体系铝楞梁构造

1—板底早拆头;2—单斜早拆铝梁;3—双斜早拆铝梁;4—快拆锁条

6.5.3 预制梁或预制板与现浇结构交接处应设置铝模(或铝梁)和可调钢支撑。

6.6 钢牛腿支撑

6.6.1 应根据装配式混凝土结构的结构布置选取不落地的临时支撑方式,并宜选用可拆卸、重复使用的支撑钢构件。

6.6.2 当满足本标准第5.1.5条的条件时,可将已安装的预制

构件作为待安装预制构件的端部支撑。

6.6.3 当装配式混凝土结构采用预制柱和预制梁时,可在预制柱上预设钢牛腿等作为预制梁的支撑体。

6.6.4 钢牛腿宜设置可拆卸预埋螺栓,螺栓应设置垫板,并应设置支承加劲肋(图 6.6.4),钢牛腿应在预制柱上预制设置,并宜能重复拆卸。

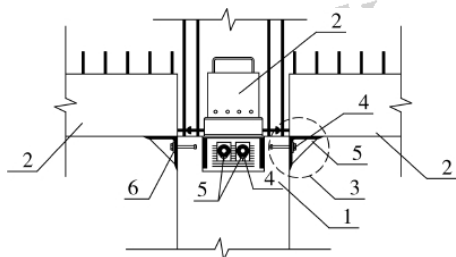


图 6.6.4 预制柱上设置的预制钢牛腿

1 预制柱;2 预制梁;3 预制钢牛腿;4 连接螺栓;5 支承加劲肋;6 垫板

6.6.5 钢牛腿的悬臂长度不宜小于 400mm,加劲肋及垫板厚度不宜小于 12mm。支承加劲肋设置数量应由计算确定,并不应少于 2 道。

6.6.6 钢牛腿的锚固螺栓应采用不小于 4.6 级 M18 的普通螺栓,且应采用双螺母连接,螺杆露出螺母应不小于 3 扣和 10mm。螺栓可对穿设置,也可采用埋设深度不小于 150mm 的半埋式螺栓。

6.6.7 无立柱支撑系统的顶部应设置具有调平功能的卸落装置以及预制梁的限位紧固装置。

6.7 竖向构件斜支撑

6.7.1 竖向预制构件施工中采用斜支撑进行临时固定时,预制构件的高度不宜大于 4.2m。

6.7.2 竖向预制构件斜支撑设置应符合下列规定：

1 斜支撑应上下各设置一道，下支撑杆与地面夹角不宜大于 15° ，上支撑杆与地面夹角宜为 $45^{\circ}\sim 60^{\circ}$ ；

2 预制混凝土墙板斜支撑间距不应大于 2000mm ，宽度大于 1200mm 的墙体单侧宜设置斜支撑不少于 2 道，墙体洞口两侧宜设置一道斜支撑，连接码应均匀布置；

3 预制柱应在双向加设斜支撑，当柱截面尺寸大于 800mm 时，单侧斜支撑不应少于 2 道；

4 上支撑杆支撑点距离楼板底部不宜小于预制构件高度的 $2/3$ ，且不应小于预制构件高度的 $1/2$ ；

5 连接码距预制混凝土构件边或洞口边不应小于 150mm 。

6.7.3 整体式斜支撑杆的调节螺杆长度不应大于 300mm ；应设置调节螺杆限位装置，限位装置应保证螺杆啮合不少于 8 扣。

6.7.4 斜支撑上下连接码螺栓应采用不小于 4.6 级 M14 的普通螺栓。

7 施工与验收

7.1 一般规定

- 7.1.1 临时支撑系统施工前应编制专项施工方案,并应经审核批准后实施。搭设前,应按专项施工方案向施工人员交底。
- 7.1.2 支撑系统构配件进入施工现场时,应对构配件外观质量、允许偏差和质量证明文件进行检查验收,发现有变形,脱漆严重,存在裂纹,规格、尺寸不符等情形,严禁使用。
- 7.1.3 经验收合格的构配件应按品种、规格分类,并应堆放整齐、平稳,堆放场地不得有积水。
- 7.1.4 支撑系统搭设前,项目技术负责人应按施工方案的要求对现场管理人员和作业人员进行技术和安全作业交底。
- 7.1.5 支撑系统应在验收合格后方可安装预制结构构件。

7.2 地基与基础

- 7.2.1 支撑系统基础施工应符合专项施工方案要求,应根据地基承载力要求按现行国家标准《建筑地基基础工程施工质量验收标准》GB 50202 的规定进行验收。
- 7.2.2 地基施工完成后,应检查地基表面平整度。
- 7.2.3 当支撑系统基础为楼面等既有建筑结构或型钢等临时支撑结构时,对不满足承载力要求的既有建筑结构应按方案设计的要求进行加固,对型钢等临时支撑结构应按相关规定对临时支撑结构进行验收。
- 7.2.4 地基和基础经验收合格后,应按专项施工方案的要求放

线定位。

7.2.5 支撑系统的立柱(杆)垫板、底座应准确放置在定位线上,垫板应平整、无翘曲,不得采用已开裂的垫板,底座的轴心线应与地面垂直。

7.3 搭设与拆除

7.3.1 满堂支撑架与独立方塔架应按顺序搭设,并应符合下列规定:

- 1 支架应按先立杆、后水平杆再斜杆的顺序搭设;
- 2 斜撑杆、剪刀撑等加固件应随架体同步搭设,不得滞后安装;
- 3 满堂支撑架应先搭设形成基本架体单元,并应以基本架体单元逐排、逐层扩展搭设成整体支撑架体系。

7.3.2 满堂支撑架与独立方塔架节点组装时,应通过立杆节点锁紧水平杆与斜杆,保证节点稳固。

7.3.3 满堂支撑架与独立方塔架每搭完一步架体后,应校正水平杆步距、立杆间距、立杆垂直度和水平杆水平度。架体立杆在1.8m高度内的垂直度偏差不得大于5mm,架体全高的垂直度偏差应小于架体搭设高度的1/500,且不得大于50mm;相邻水平杆高差不应大于5mm。

7.3.4 在多层楼板上连续搭设支撑系统时,应分析多层楼板间荷载传递对架体和建筑结构的影响。

7.3.5 独立钢支柱搭设应按专项施工方案进行,并应符合下列规定:

- 1 独立钢支柱应按设计图纸进行定位放线;
- 2 应先将插管插入套管内,安装支撑头,并将独立钢支柱放置于指定位置;
- 3 水平杆、三脚架等稳固措施应随独立钢支柱同步搭设,不

得滞后安装；

4 应根据支撑高度,选择合适的销孔,将插销插入销孔内并固定；

5 应根据设计图纸安装、固定楞梁；

6 应及时校正纵横间距、立杆的垂直度及水平杆的水平度；

7 应调节可调螺母使支撑头上的楞梁顶至预制混凝土梁、板底标高。

7.3.6 斜支撑上下预埋连接螺杆处混凝土应平整、密实,混凝土强度应满足预埋连接螺杆抗拔要求。

7.3.7 斜支撑搭设应按专项施工方案进行,并应符合下列规定：

1 斜支撑应按设计图纸进行布置,避免与模板支架、相邻支撑冲突；

2 预制构件就位后,应先安装上支撑杆,再安装下支撑杆进行临时固定；

3 竖向预制构件安装过程中,应通过转动下支撑杆的转动手柄,调整预制构件的位置;并应通过转动上支撑杆的转动手柄,调整预制构件的垂直度；

4 待预制混凝土部件安装完成检查合格后,方可落绳结束吊装。

7.3.8 满堂支撑架及方塔架拆除时应符合下列规定：

1 架体拆除时,应在专人指挥下,按专项施工方案中规定的顺序拆除,并按先搭设后拆除,后搭设先拆除的原则进行拆除；

2 架体拆除必须自上而下逐层进行,严禁上下层同时拆除作业；

3 斜撑杆、剪刀撑等加固件应在架体拆除至该部位时,才能拆除；

4 梁下架体的拆除,宜从跨中开始,对称地向两端拆除。

7.3.9 独立钢支柱拆除时应符合下列规定：

1 独立钢支柱的拆除应按施工方案确定的方法和顺序进

行；

2 叠合层混凝土浇筑完成后，方可拆除下层独立钢支柱水平杆或三脚架等构配件；

3 独立钢支柱的拆除应符合现行国家相关标准的规定，装配式结构应保持不少于两层连续支撑；

4 拆除的支撑构配件应及时分类、指定位置存放。

7.3.10 水平预制构件竖向支撑拆除前混凝土强度应达到设计要求；当设计无要求时，混凝土强度应符合现行国家标准《混凝土结构工程施工质量验收规范》GB 50204 的相关规定。

7.3.11 斜支撑拆除时应符合下列规定：

1 斜支撑的拆除应按施工方案确定的方法和顺序进行拆除；

2 斜支撑拆除前，后浇混凝土强度应达到设计要求；当设计无具体要求时，该层后浇混凝土强度应达到 10MPa 以上方可拆除；

3 斜支撑拆除前，竖向预制构件灌浆连接强度应符合设计要求；当设计无具体要求时，灌浆连接强度应达到设计强度的 90% 以上方可拆除；

4 拆除的斜支撑构件应及时分类、指定位置堆放。

7.4 检查与验收

7.4.1 进入施工现场的主要构配件应有产品质量合格证、产品性能检验报告，并应按本标准附录 E 表 E.0.1、表 E.0.2、表 E.0.3 的规定对其表面观感质量、规格尺寸等进行抽样检验。

7.4.2 地基基础应重点检查和验收下列内容，其检查验收项目、质量要求、抽检数量、检验方法应符合本标准附录 E 表 E.0.4 的规定：

1 地基的处理、承载力应符合方案设计的要求；

- 2 地基顶面应平整坚实,并应设置排水设施;
 - 3 基础不应有不均匀沉降,立杆底座和垫板与基础间应无松动、悬空现象;
 - 4 地基基础施工记录和试验资料应完整。
- 7.4.3 满堂支撑架、独立方塔架、独立钢支柱、钢牛腿支撑搭设完毕应组织施工技术人员进行验收,支撑系统搭设的技术要求、允许偏差与检验方法应符合本标准附录E表E.0.5、表E.0.6、表E.0.7的规定。
- 7.4.4 竖向预制构件安装时,应对斜支撑预埋连接螺母、后浇混凝土预埋连接螺杆位置进行检查,其允许偏差应为10mm。并应对斜支撑连接码与可调螺杆之间的连接进行检查,其间隙每边不应大于3mm;连接码应固定牢固,不得有松动现象。
- 7.4.5 临时支撑系统验收合格投入使用后,在使用过程中应定期检查,确保符合下列规定:
- 1 基础应无积水,基础周边排水有序,底座和支撑头应无松动,立柱(杆)应无悬空;
 - 2 基础应无明显沉降,架体应无明显变形;
 - 3 立杆、水平杆、斜撑杆(剪刀撑)应无缺失,各部位连接应无松动;
 - 4 架体应无超载使用情况;
 - 5 监测点应完好;
 - 6 安全防护设施应齐全、有效,无损坏缺失。
- 7.4.6 临时支撑系统检查验收应提供以下技术资料:
- 1 专项施工方案及变更文件;
 - 2 构配件质量证明文件;
 - 3 生产厂家、租赁(产权)单位营业执照复印件;
 - 4 周转使用的构配件使用前的复验合格记录;
 - 5 构配件进场、基础施工、架体搭设、防护设施施工阶段的施工记录及质量检查记录。

7.4.7 铝合金模板支撑系统应按照现行地方标准《组合铝合金模板技术标准》DBJ50/T 270 的规定进行检查验收。

7.5 预制构件安装

7.5.1 预制混凝土梁、板的吊装应符合以下规定：

1 应根据预制混凝土梁、板的形状、尺寸、重量和作业半径等要求选择吊具和起重设备，所采用的吊具和起重设备及其施工操作应符合国家现行有关标准的规定；

2 预制混凝土梁、板吊运就位时，应缓慢放置，待预制混凝土梁、板放置独立钢支柱上稳固后，方可摘除卡环；

3 预制混凝土梁、板与楞梁应结合严密，确保荷载可靠传递。

7.5.2 竖向预制构件吊装时，应符合以下规定：

1 作业前应检查绳索、卡具、吊环，必须完整有效，符合规范要求；

2 吊装时应有专人指挥，统一信号，密切配合；

3 吊装存在盲区时，司机操作室应设置视频监控装置；

4 预制构件下落时，应匀速缓慢下落。

7.5.3 竖向预制构件吊运安装时，部件应保持垂直状态，部件与楼面的角度应保持在 $87^{\circ} \sim 93^{\circ}$ 之间，斜向支撑两端固定且预制构件调整垂直后方可落绳，结束吊装。

8 安全管理

- 8.0.1** 支撑系统搭设和拆除人员必须经岗位作业能力培训考核合格后,持证上岗。
- 8.0.2** 临时支撑系统搭设与拆除作业人员应有相应的安全设施,操作人员应正确佩戴安全帽、安全带和防滑鞋。
- 8.0.3** 支撑结构作业层上的施工荷载不得超过设计允许荷载。
- 8.0.4** 夜间不宜进行支撑系统搭设与拆除作业。
- 8.0.5** 叠合梁叠合层应从跨中向两端对称分层浇筑,叠合板叠合层应从中央向四周对称分层浇筑,叠合板局部混凝土堆置高度不得超过楼板厚度以外 100mm。
- 8.0.6** 预制混凝土梁、板吊装及混凝土浇筑施工过程中,应派专人观测支撑系统的工作状态;发生异常时监测人员应及时报告施工负责人,情况紧急时应迅速撤离施工人员,并应进行相应加固处理。当遇到险情及其他特殊情况时,应立即停工和采取应急措施;待修复或险情排除后,方可继续施工。
- 8.0.7** 临时支撑系统搭设和拆除过程中,应设置警戒区和警示标识,严禁非操作人员进入作业范围。
- 8.0.8** 遇六级及以上大风、雨雪、浓雾天气时,应停止预制混凝土梁、板的吊装作业。
- 8.0.9** 拆除时应注意对构配件的保护,拆除的构配件应安全传递至楼地面,严禁抛掷。

附录 A 常用构配件规格、截面型号与力学特性

A.0.1 常用 Q235 级钢可调钢支柱的规格、截面特性和承载力设计值可按表 A.0.1 采用。

表 A.0.1 可调钢支柱主要构配件规格与性能

项目 型号	上插管		下套管		最小使用高度		最大使用高度		重量 (kN)
	规格 (mm×mm)	长度 (mm)	规格 (mm×mm)	长度 (mm)	高度 (mm)	最大容 许设计 荷载 (kN)	高度 (mm)	最大容 许设计 荷载 (kN)	
C-1518	φ48.3×3.6	1506	φ60.3×2.4	1806	1812	32	3032	14	0.1424
C-1522	φ48.3×3.6	1506	φ60.3×2.4	2206	2212	32	3432	12	0.1562
C-1527	φ48.3×3.6	1506	φ60.3×2.4	2706	2712	30	3532	10	0.1733

注:表中承载力设计值按承载力极限值取 2.4 的抗力分项系数求得。

A.0.2 组合铝合金工字梁主要种类、规格宜按表 A.0.2 采用。

表 A.0.2 组合铝合金工字梁主要种类与规格

型号	规格(mm)			材质	重量(kg/m)
	b_1	b_w	h_w		
GZL-140	82.55	88.9	140	6061-T6 或	3.17
GZL-165	82.55	121.92	165.1	6082-T6	4.84

A.0.3 钢管的截面特性可按表 A.0.3 采用。

表 A.0.3 钢管截面特性

外径 ϕ (mm)	壁厚 t (mm)	截面面积 A (mm ²)	惯性矩 I (mm ⁴)	截面模量 W (mm ³)	回转半径 i (mm)
60.3	2.4	437	183254	6078	20.5
60.3	3.2	574	234682	7784	20.2
48.3	2.5	360	94599	3917	16.2
48.3	3.2	453	115857	4797	16.0
48.3	3.5	493	124300	5150	15.9
48.3	3.6	506	127100	5260	15.9
42	2.5	310	60747	2853	14.0
38	2.5	279	44140	2323	12.6
38	3.5	379	57000	3000	12.3

A.0.4 承插型盘扣式支架所采用的盘扣式双槽钢托梁主要种类、规格应符合表 A.0.4 的规定。

表 A.0.4 双槽钢托梁主要种类与规格

类别	型号	规格(mm)	跨度(mm)	材质	单件重量(kg)
标准型 (B型架)	B-TL-8 ∇ A	1050 \times 53	900	Q235	16.89
	B-TL-8 ∇ B	1350 \times 53	1200	Q235	21.72
	B-TL-10 ∇ A	1350 \times 53	1200	Q235	27.02
	B-TL-10 ∇ B	1650 \times 53	1500	Q235	33.02
重型 (Z型架)	Z-TL-8 ∇ A	1050 \times 65	900	Q235	16.89
	Z-TL-8 ∇ B	1350 \times 65	1200	Q235	21.72
	Z-TL-10 ∇ A	1350 \times 65	1200	Q235	27.02
	Z-TL-10 ∇ B	1650 \times 65	1500	Q235	33.02

A.0.5 常用钢材的强度设计值与弹性模量应按表 A.0.5 采用。

表 A.0.5 钢材的强度设计值与弹性模量(N/mm²)

Q195 钢抗拉、抗压和抗弯强度设计值 f	175
Q235 钢抗拉、抗压和抗弯强度设计值 f	205
Q355 钢抗拉、抗压和抗弯强度设计值 f	300
弹性模量 E	2.06×10^5

A.0.6 螺栓连接的强度设计值应按表 A.0.6 采用。

表 A.0.6 普通 C 级螺栓连接的强度设计值(N/mm²)

螺栓的性能等级、钢号		抗拉 f_t^b	抗剪 f_v^b	抗压 f_c^b
普通 C 级螺栓	4.6 级、4.8 级	170	140	
构件钢材牌号	Q235			305
	Q355			385

附录 B 独立钢支柱力学性能试验

B.0.1 独立钢支柱力学性能试验可分为刃形支承式试验(图 B.0.1.1)和平面支承式试验(图 B.0.1.2)。

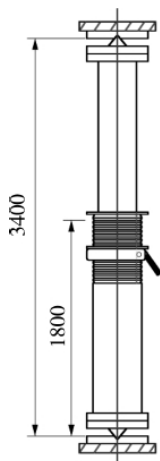


图 B.0.1-1 刃形支承试验

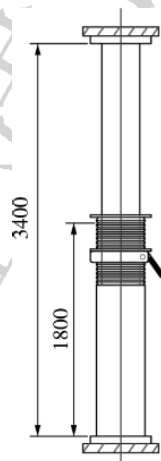


图 B.0.1-2 平面支承试验

B.0.2 独立钢支柱力学性能试验方法和要求应符合表 B.0.2 的要求。

表 B.0.2 独立钢支柱力学性能试验

序号	项目		试验方法	荷载 (kN)	挠度值 (mm)
1	抗压强度	刃形支承	试件长度调节到最大,上下刃形支座相互平行,插销与刃形座的方向成直角,独立钢支柱保持垂直	≥ 17	
2	抗压强度	平面支承	试件长度调节到最大,加压板直接放在顶板上,独立钢支柱保持垂直	≥ 38	
3	挠度		采用刃形支承,试件长度调至最大 3400mm,在独立钢支柱中间设水平标尺,测横向挠度	9	≤ 7

附录 C 风压高度变化系数

C.0.1 对于平坦或稍有起伏的地形,风压高度变化系数应根据地面粗糙度类别按表 C.0.1 采用,地面粗糙度可分为 A、B、C、D 四类。

表 C.0.1 风压高度变化系数

离地面高度(m)	地面粗糙度类别			
	A	B	C	D
5	1.09	1.00	0.65	0.51
10	1.28	1.00	0.65	0.51
15	1.42	1.13	0.65	0.51
20	1.52	1.23	0.74	0.51
30	1.67	1.39	0.88	0.51
40	1.79	1.52	1.00	0.60
50	1.89	1.62	1.10	0.69
60	1.97	1.71	1.20	0.77
70	2.05	1.79	1.28	0.84
80	2.12	1.87	1.36	0.91
90	2.18	1.93	1.43	0.98
100	2.23	2.00	1.50	1.04
150	2.46	2.25	1.79	1.33
200	2.64	2.46	2.03	1.58

注:1 A类指江河、湖岸地区;

2 B类指田野、乡村、丛林、丘陵及房屋比较稀疏的乡镇和城市郊区;

3 C类指有密集建筑群的城市市区;

4 D类指有密集建筑群且房屋较高的城市市区;

5 两高度之间的风压高度变化系数按表中数据采用线性插值确定。

附录 D 钢管轴心受压稳定系数

D.0.1 Q235 钢管轴心受压构件的稳定系数 φ 应按表 D.0.1 采用。

表 D.0.1 Q235 钢管轴心受压构件的稳定系数 φ

λ	0	1	2	3	4	5	6	7	8	9
0	1.000	0.997	0.995	0.992	0.989	0.987	0.984	0.981	0.979	0.976
10	0.974	0.971	0.968	0.969	0.963	0.960	0.958	0.955	0.952	0.949
20	0.947	0.944	0.941	0.938	0.936	0.933	0.930	0.927	0.924	0.921
30	0.918	0.915	0.912	0.909	0.906	0.903	0.899	0.896	0.893	0.889
40	0.886	0.882	0.879	0.875	0.872	0.868	0.864	0.861	0.858	0.855
50	0.852	0.849	0.846	0.843	0.839	0.836	0.832	0.829	0.825	0.822
60	0.818	0.814	0.810	0.806	0.802	0.797	0.793	0.789	0.784	0.779
70	0.775	0.770	0.765	0.760	0.755	0.750	0.744	0.739	0.733	0.728
80	0.722	0.716	0.710	0.704	0.698	0.692	0.686	0.680	0.673	0.667
90	0.661	0.654	0.648	0.641	0.634	0.626	0.618	0.611	0.603	0.595
100	0.588	0.580	0.573	0.566	0.558	0.551	0.544	0.537	0.530	0.523
110	0.516	0.509	0.502	0.496	0.489	0.483	0.476	0.470	0.464	0.458
120	0.452	0.446	0.440	0.434	0.428	0.423	0.417	0.412	0.406	0.401
130	0.396	0.391	0.386	0.381	0.376	0.371	0.367	0.362	0.357	0.353
140	0.349	0.344	0.340	0.336	0.332	0.328	0.324	0.320	0.316	0.312
150	0.308	0.303	0.301	0.298	0.294	0.291	0.287	0.284	0.281	0.277
160	0.274	0.271	0.268	0.266	0.262	0.259	0.256	0.253	0.251	0.248
170	0.245	0.243	0.240	0.237	0.235	0.232	0.230	0.227	0.225	0.223

续表 D.0.1

λ	0	1	2	3	4	5	6	7	8	9
180	0.220	0.218	0.216	0.214	0.211	0.209	0.207	0.205	0.203	0.201
190	0.199	0.197	0.195	0.193	0.191	0.189	0.188	0.186	0.184	0.182
200	0.180	0.179	0.177	0.175	0.174	0.172	0.171	0.169	0.167	0.166
210	0.164	0.163	0.161	0.160	0.159	0.157	0.156	0.154	0.153	0.152
220	0.150	0.149	0.148	0.146	0.145	0.144	0.143	0.141	0.140	0.139
230	0.138	0.137	0.136	0.135	0.133	0.132	0.131	0.130	0.129	0.128
240	0.127	0.126	0.125	0.124	0.123	0.122	0.121	0.120	0.119	0.118
250	0.117									

D.0.2 Q345 钢管轴心受压构件的稳定系数 φ 应按表 D.0.2 采用。

表 D.0.2 Q345 钢管轴心受压构件的稳定系数 φ

λ	0	1	2	3	4	5	6	7	8	9
0	1.000	0.997	0.994	0.991	0.988	0.985	0.982	0.979	0.976	0.973
10	0.971	0.968	0.965	0.962	0.959	0.956	0.952	0.949	0.946	0.943
20	0.940	0.937	0.934	0.930	0.927	0.924	0.920	0.917	0.913	0.909
30	0.906	0.902	0.898	0.894	0.890	0.886	0.882	0.878	0.874	0.870
40	0.867	0.864	0.860	0.857	0.853	0.849	0.845	0.841	0.837	0.833
50	0.829	0.824	0.819	0.815	0.810	0.805	0.800	0.794	0.789	0.783
60	0.777	0.771	0.765	0.759	0.752	0.746	0.739	0.732	0.725	0.718
70	0.710	0.703	0.695	0.688	0.680	0.672	0.664	0.656	0.648	0.640
80	0.632	0.623	0.615	0.607	0.599	0.591	0.583	0.574	0.566	0.558
90	0.550	0.542	0.535	0.527	0.519	0.512	0.504	0.497	0.489	0.482
100	0.473	0.467	0.460	0.452	0.445	0.438	0.431	0.424	0.418	0.411
110	0.403	0.398	0.392	0.386	0.380	0.373	0.369	0.363	0.358	0.352

续表 D. 0. 2

λ	0	1	2	3	4	5	6	7	8	9
120	0.347	0.342	0.337	0.332	0.327	0.322	0.318	0.313	0.309	0.304
130	0.300	0.296	0.292	0.288	0.284	0.280	0.276	0.272	0.269	0.265
140	0.261	0.258	0.255	0.251	0.248	0.245	0.242	0.238	0.235	0.232
150	0.229	0.227	0.224	0.221	0.218	0.216	0.213	0.210	0.208	0.205
160	0.203	0.201	0.198	0.196	0.194	0.191	0.189	0.187	0.185	0.183
170	0.181	0.179	0.177	0.175	0.173	0.171	0.169	0.167	0.165	0.163
180	0.162	0.160	0.158	0.157	0.155	0.153	0.152	0.150	0.149	0.147
190	0.146	0.144	0.143	0.141	0.140	0.138	0.137	0.136	0.134	0.133
200	0.132	0.130	0.129	0.128	0.127	0.126	0.124	0.123	0.122	0.121
210	0.120	0.119	0.118	0.116	0.115	0.114	0.113	0.112	0.111	0.110
220	0.109	0.108	0.107	0.106	0.105	0.105	0.104	0.103	0.101	0.101
230	0.100	0.099	0.098	0.098	0.097	0.096	0.095	0.094	0.094	0.093
240	0.092	0.091	0.091	0.090	0.089	0.088	0.088	0.087	0.086	0.086
250	0.085									

附录 E 检查验收表格

表 E.0.1 独立钢支柱支撑系统构配件检查验收表

序号	项目		标准尺寸 (mm)	允许偏差 (mm)	检查方法
1	插管	外径	$\phi 48.3$	$+0.5, -0.5$	游标卡尺
		壁厚	3.6	$+0.1, -0.2$	游标卡尺
		外表面的锈蚀深度	≤ 0.18		管道表面腐蚀坑深度测量仪
2	套管	外径	$\phi 60.3$	$+0.5, -0.6$	游标卡尺
		壁厚	2.4	$+0.1, -0.2$	游标卡尺
		外表面的锈蚀深度	≤ 0.18		管道表面腐蚀坑深度测量仪
3	外形尺寸	套管和插管的长度	L	$+26, 0$	钢卷尺
		套管与插管重叠长度	≥ 280		钢卷尺
4	套管与插管的直线度			$\leq L/1000$	钢卷尺
5	插销直径		$\phi 14$	$+0.2, 0.2$	游标卡尺
6	销孔	孔直径	$\phi 16$	$+0.5, 0.0$	游标卡尺
		销孔中心距	125	$+1.0, -1.0$	钢卷尺
7	底座	厚度	≥ 6		游标卡尺
		平面尺寸	$\geq 150\text{mm}$ $\times 150\text{mm}$		钢卷尺
8	顶板	板材厚度 $\geq 6\text{mm}$	≥ 6		游标卡尺
9	调节 螺管	螺距	6	$+0.1, 0.0$	游标卡尺
		螺纹长度	≥ 210		钢卷尺
		壁厚	≥ 4		游标卡尺
10	焊缝	高度	插管 3.6	$+1.0, 0.0$	游标卡尺
			套管 2.4	$+1.0, 0.0$	

表 E.0.2 斜支撑系统构配件检查验收表

序号	项目		标准尺寸(mm)	允许偏差(mm)	检查方法
1	支撑杆	外径	φ48	+0.5, -0.5	游标卡尺
		壁厚	3.2	+0.1, -0.2	游标卡尺
2	调节杆	外径	φ48	+0.5, -0.5	游标卡尺
		壁厚	5	+0.1, -0.1	游标卡尺
3	调节螺母		φ38	+0.1, -0.1	游标卡尺
4	转动手柄		φ14	+0.2, -0.2	游标卡尺
5	耳板		≥6	-0.00	游标卡尺
6	面板		≥6	-0.00	游标卡尺
7	焊缝	全周焊长	全周满焊		目测
		高度	2.5	+1.0, 0.0	游标卡尺
8	外观质量	钢管	表面应平直光滑, 不应有裂缝、结疤、分层、错位、硬弯、毛刺、压痕和深的划痕		目测
			外壁使用前应刷防锈漆, 内壁宜刷防锈漆		目测
		焊缝	焊缝应饱满, 不得有夹渣、裂缝、开焊现象		目测

表 E.0.3 满堂支撑架及独立方塔架构配件检查验收表

序号	检查项目	质量要求	抽检数量	检查方法
1	钢管	表面平直光滑, 无裂缝、结疤、分层、错位、硬弯、毛刺、压痕和深的划痕及严重锈蚀等缺陷; 构配件表面涂刷防锈漆或进行镀锌处理	全数	目测
		最小壁厚不小于 3.0mm	3%	游标卡尺
2	节点	节点碗扣、盘扣、轮扣件的铸造件表面光滑平整, 无砂眼、缩孔、裂纹、浇冒口残余等缺陷, 表面粘砂清除干净	全数	目测
		锻造件和冲压件无毛刺、裂纹、氧化皮等缺陷	全数	目测
		各焊缝饱满, 无未焊透、夹砂、咬肉、裂纹等缺陷	全数	目测

续表 E.0.3

序号	检查项目	质量要求	抽检数量	检查方法
3	立杆连接套管	立杆接长当采用外插套时,外插套管壁厚不小于 3.5mm,当采用内插套时,内插套管壁厚不小于 3.0mm。插套长度不小于 160mm,焊接端插入长度不小于 60mm,外伸长度不小于 110mm,插套与立杆钢管间的间隙不大于 2mm	3%	游标卡尺、钢板尺
		套管焊缝应饱满,立杆与立杆的连接孔应能插入 $\phi 10\text{mm}$ 连接销	全数	目测
4	可调底座及可调托撑	螺杆外径不得小于 38mm;空心螺杆壁厚不得小于 5mm,螺杆与调节螺母啮合长度不得少于 5 扣,螺母厚度不小于 30mm;可调托撑 U 形托板厚度不得小于 5mm,弯曲变形不应大于 1mm,可调底座垫板厚度不得小于 5mm;螺杆与托板或垫板应焊接牢固,焊脚尺寸不应小于钢板厚度	3%	游标卡尺、钢板尺

表 E.0.4 地基基础检查验收表

序号	检查项目	质量要求	抽检数量	检查方法
1	地基承载力	符合方案设计要求	每 100m ² 不少于 3 个点	压实度检测
2	地基顶面平整度	20mm	每 100m ² 不少于 3 个点	2m 直尺
3	垫板铺设	土层地基上的立杆应设置垫板,垫板长度不少于 2 跨,并符合方案设计要求	全数	目测
4	垫板尺寸	垫板厚度不小于 50mm,宽度不小于 200mm,并符合方案设计要求	不少于 3 处	游标卡尺、钢板尺
5	底座设置情况	符合方案设计要求	全数	目测
6	立杆与基础的接触紧密度	立杆与基础间应无松动、悬空现象	全数	目测
7	排水设施	完善,并符合方案设计要求	全数	目测
8	施工记录、试验资料	完整	全数	查阅记录

表 E.0.5 满堂支撑架及独立方塔架检查验收表

项目名称													
搭设部位		高度			跨度			最大荷载					
搭设班组		班组长											
操作人员持证人数		证书符合性											
专项方案编审程序符合性		技术交底情况			安全交底情况								
构配件 材质	进场前质量验收情况												
	材质、规格与方案的符合性												
	使用前质量检测情况												
	外观质量检查情况												
检查内容		允许偏差 (mm)	方案要求 (mm)	实际情况 (mm)								符合性	
立杆垂直度 $\leq L/500$ 且 ≤ 50		± 5											
水平杆水平度		± 5											
可调托座	垂直度	± 5											
	插入立杆深度 ≥ 100	-5											
可调底座	垂直度	± 5											
	插入立杆深度 ≥ 150	-5											
立杆组合对角线长度		± 6											
楞梁	规格、型号												
	搭接长度 ≥ 300												
	长端距墙边 $\geq 300\text{mm}$												
	侧边距墙边 $\leq 700\text{mm}$												

续表 E.0.5

检查内容		允许偏差 (mm)	方案要求 (mm)	实际情况(mm)	符合 性
立杆	梁底纵、横向间距				
	板底纵、横向间距				
	距离结构外缘 $\leq 800\text{mm}$				
	竖向接长位置				
	基础承载力				
水平杆	纵、横向水平杆设置				
	梁底纵、横向步距				
	板底纵、横向步距				
	节点紧固情况				
竖向斜杆	最底层步距处设置情况				
	最顶层步距处设置情况				
	其它部位				
剪刀撑	垂直纵、横向设置				
	水平向				
扫地杆设置					
与已建结构物拉结设置					
塔架间连接					
其它					
施工单位 检查结论	结论：		检查日期： 年 月 日		
	检查人员：		项目技术负责人： 项目经理：		
监理单位 验收结论	结论：		验收日期： 年 月 日		
	专业监理工程师：		总监理工程师：		

表 E.0.6 独立钢支柱检查验收表

项目名称													
搭设部位		高度			跨度			最大荷载					
搭设班组		班组长											
操作人员持证人数		证书符合性											
专项方案编审程序符合性		技术交底情况			安全交底情况								
构配件 材质	进场前质量验收情况												
	材质、规格与方案的符合性												
	使用前质量检测情况												
	外观质量检查情况												
检查内容		允许偏差 (mm)	方案要求	实际情况 (mm)								符合性	
立柱垂直度 $\leq L/500$ 且 ≤ 50		± 5											
设置水平杆时水平杆 水平度		± 5											
楞梁	规格、型号												
	搭接长度 ≥ 300												
	长端距墙边 $\geq 300\text{mm}$												
	侧边距墙边 $\leq 700\text{mm}$												
立柱	梁底纵、横向间距												
	板底纵、横向间距												
	距离结构外缘 $\leq 800\text{mm}$												
	基础承载力												

续表 E.0.6

检查内容		允许偏差 (mm)	方案要求 (mm)	实际情况(mm)	符合 性
水平 杆	纵、横向水平杆设置				
	梁底纵、横向步距				
	板底纵、横向步距				
	节点紧固情况				
三脚 架	角度 $45^{\circ} \sim 60^{\circ}$				
	底面边长 ≥ 800				
	其它部位				
其它					
施工单位 检查结论	结论： _____ 检查日期： _____ 年 月 日 检查人员： _____ 项目技术负责人： _____ 项目经理： _____				
监理单位 验收结论	结论 _____ 验收日期： _____ 年 月 日 专业监理工程师： _____ 总监理工程师： _____				

表 E.0.7 钢牛腿支撑检查验收表

项目名称											
搭设部位		预制梁截面尺寸 (mm×mm)				预制梁跨度 (m)					
搭设班组		班组长									
操作人员持证人数		证书符合性									
专项方案编审程序符合性		技术交底情况		安全交底情况							
构配件 材质	进场前质量验收情况										
	材质、规格与方案的符合性										
	使用前质量检测情况										
	外观质量检查情况										
检查内容		允许偏差	方案要求	实际情况(mm)							符合性
牛腿顶面标高		±2 mm									
牛腿表面平整度		1/100									
钢牛腿	各部位钢板规格、型号应符合专项施工方案要求										
	支承加劲肋设置数量、规格、型号符合专项施工方案要求,且厚度≥12mm										
	调节装置、卸落装置、限位紧固装置应齐全,规格、型号应符合专项施工方案要求										
	锚固螺栓规格、位置、垫片尺寸应符合施工方案要求										
	螺栓应采用双螺母连接										
	半埋式螺栓埋设深度≥150mm										

续表 E.0.7

检查内容		允许偏差	方案要求	实际情况(mm)	符合性
钢牛腿	附墙螺杆露出螺母应不小于3扣和10mm				
	牛腿端部锚固钢板与主体结构应接触紧密,端部锚固钢板无变形				
	钢板焊缝等级、焊缝尺寸符合施工方案要求,且无裂缝、焊瘤等缺陷				
其他					
施工单位 检查结论	结论: _____ 检查日期: _____ 年 月 日 检查人员: _____ 项目技术负责人: _____ 项目经理: _____				
监理单位 验收结论	结论: _____ 验收日期: _____ 年 月 日 专业监理工程师: _____ 总监理工程师: _____				

本标准用词说明

1 为便于在执行本标准条文时区别对待,对要求严格程度不同的用词说明如下:

1) 表示很严格,非这样做不可的:

正面词采用“必须”,反面词采用“严禁”;

2) 表示严格,在正常情况下均应这样做的:

正面词采用“应”,反面词采用“不应”或“不得”;

3) 表示允许稍有选择,在条件许可时首先应这样做的:

正面词采用“宜”,反面词采用“不宜”;

4) 表示有选择,在一定条件下可以这样做的,采用“可”。

2 条文中指明应按其他有关标准执行的写法为:“应符合……的规定”或“应按……执行”。

引用标准名录

- 1 《碳素结构钢》GB/T 700
- 2 《热轧型钢》GB/T 706
- 3 《低合金高强度结构钢》GB/T 1591
- 4 《低压流体输送用焊接钢管》GB/T 3091
- 5 《紧固件机械性能螺栓、螺钉和螺柱》GB/T 3098.1
- 6 《六角头螺栓 C级》GB/T 5780
- 7 《六角头螺栓》GB/T 5782
- 8 《梯形螺纹 第2部分:直径与螺距系列》GB/T 5796.2
- 9 《梯形螺纹 第3部分:基本尺寸》GB/T 5796.3
- 10 《结构用无缝钢管》GB/T 8162
- 11 《一般工程用铸造碳铸件》GB/T 11352
- 12 《直缝电焊钢管》GB/T 13793
- 13 《木结构设计规范》GB 50005
- 14 《建筑地基基础设计规范》GB 50007
- 15 《建筑结构荷载规范》GB 50009
- 16 《钢结构设计标准》GB 50017
- 17 《建筑地基基础工程施工质量验收标准》GB 50202
- 18 《混凝土结构工程施工质量验收规范》GB 50204
- 19 《承插型盘扣式钢管支架构件》JG/T 503
- 20 《铝合金模板》JG/T 522
- 21 《建筑施工扣件式钢管脚手架安全技术规范》JGJ 130
- 22 《建筑施工碗扣式钢管脚手架安全技术规范》JGJ 166
- 23 《建筑施工承插型盘扣式钢管脚手架安全技术标准》JGJ/T 231

24 《铝及铝合金型材》YB 1703

25 《组合铝合金模板技术标准》DBJ50/T 270

重庆工程建設

重庆工程建设

重庆市工程建设标准

装配式混凝土结构临时支撑系统
应用技术标准

DBJ50/T-457-2023

条文说明

2023 重 庆

重庆工程建设

目 次

1	总则	93
2	术语和符号	94
2.1	术语	94
3	临时支撑系统及构配件	95
3.1	结构体系	95
3.2	构配件与材质要求	95
3.3	质量要求	96
4	荷载	98
4.1	荷载分类	98
4.2	荷载标准值	98
4.4	荷载效应组合	98
5	结构设计计算	100
5.1	一般规定	100
5.2	楞梁	100
5.3	满堂支撑架	101
5.4	独立钢支柱	101
5.5	独立方塔架	102
5.6	铝合金井字支撑	103
5.7	钢牛腿支撑	103
5.8	竖向构件斜支撑	104
5.9	地基承载力计算	104
6	构造要求	105
6.1	一般规定	105
6.2	满堂支撑架	107

6.3	独立钢支柱	107
6.4	独立方塔架	108
6.5	铝合金井字支撑	108
6.6	钢牛腿支撑	109
6.7	竖向构件斜支撑	109
7	施工与验收	111
7.1	一般规定	111
7.2	地基与基础	111
7.3	搭设与拆除	111
7.4	检查与验收	112
7.5	预制构件安装	113
8	安全管理	114

1 总 则

1.0.2 装配式混凝土结构临时支撑用得较为普遍的有竖向构件(如墙板和柱等)的斜支撑、水平构件的传统满堂支撑架(扣件式钢管、盘扣式钢管等)和独立钢支柱。随着装配式建筑的不断推广、相关技术的不断提升,更多适合预制构件的支撑系统也不断出现,如鹰架、独立方塔架、可调式钢牛腿等支撑系统。对于不同的装配式建筑而言,采用什么样的支撑系统,需要综合考虑多种因素,如项目自身特点、结构形式、构件情况、连接方式、成本等。

1.0.3 对于传统满堂支撑架形式已有相关适用的技术标准,本标准不做过多重复规定,扣件式钢管满堂支撑架应符合现行行业标准《建筑施工扣件式满堂支撑架钢管脚手架安全技术规范》[GJ] 130 的相关规定,采用盘扣式钢管满堂支撑架应符合现行行业标准《建筑施工承插型盘扣式钢管脚手架安全技术标准》[GJ/T 231 的相关规定,采用碗扣式钢管满堂支撑架应符合现行行业标准《建筑施工碗扣式钢管脚手架安全技术规范》[GJ] 166 的相关规定,采用轮扣式满堂支撑架应符合重庆市现行地方标准《建筑施工轮盘插销式钢管模板支撑架安全技术规范》DBJ50/T 216 的相关规定。对于铝合金井字支撑系统应符合重庆市现行地方标准《组合铝合金模板技术标准》DBJ50/T 270 相关规定。此外,对于可调式钢牛腿及刚楞梁的设计与构造还应符合现行国家标准《钢结构工程施工质量验收标准》GB 50205 的相关规定。

2 术语和符号

2.1 术语

2.1.2 预制混凝土构件除了常用的预制楼面板、预制梁、预制柱、预制剪力墙外,也包括各类用于楼面免拆模板施工的楼承板。

2.1.6 独立钢支柱,又称独立钢管支撑、钢顶撑、钢支柱等;插管、套管也称内插管、外套管或内立柱、外立柱,本术语与国家标准《组合钢模板技术规范》GB/T 50214 2013 的规定一致。水平杆或三脚架只选择一种用于独立钢支柱,三脚架需为工厂定制产品。当选择三脚架支撑时,为保证支撑系统的稳定,需加强相关构造措施。

3 临时支撑系统及构配件

3.1 结构体系

3.1.1、3.1.2 装配式混凝土结构的临时支撑系统有多种形式,一般采用独立钢支柱或独立方塔架,但在梁现浇的条件下,满堂支撑系统由于具有搭设灵活的特点,并能兼顾预制叠合板支撑与现浇梁作业平台提供,因此仍然具有广阔的应用空间。

3.1.3、3.1.4 规定了独立钢支柱及可调钢支柱的组成部分,其中可调钢支柱存在支撑头与插管焊接为一体的形式,也有支撑头与插管分离的形式,可调装置有外螺纹式与内螺纹式。

3.1.5 本条规定了独立钢支柱主要构配件的规格,一般可参照附录 A 表 A.0.1 的要求制作。

3.1.9 本条规定了临时斜支撑的形式主要有整体式斜支撑和分段式斜支撑两种,并对其构造作了描述。

3.1.11 装配式结构施工中,一般立杆较为稀疏,楞梁计算跨度较满堂支撑架而言要大一些,为保持上部荷载传递的可靠性与楞梁的安全性,一般选用较为轻质、截面抗弯矩较大的构件作为楞梁。

3.2 构配件与材质要求

3.2.1 本条规定了正常情况下钢管类临时支撑结构主要构配件的材质要求。

3.2.8 装配式混凝土结构施工的支撑楞梁形式多样,本标准建议采用木材或铝合金材质的工字梁。脚手架钢管抗弯能力较弱,不能适应装配式建筑少支撑的装配化施工特点。

3.3 质量要求

3.3.2 支撑头形式多样,有板式支撑头,也有 U 型支撑头。本条仅对支撑头的板材厚度加以规定,以保证支撑头的承载力。行业标准《建筑施工扣件式钢管脚手架安全技术规范》JGJ 130 2011 中第 3.4.3 条规定支托板厚不应小于 5mm。本条规定板材厚度不应小于 6mm,与《组合钢模板质量检验评定标准》YB/T 9251 1994 第 7.3.1 条的规定保持一致。

3.3.3 本条明确了底座的材质要求及板厚,其规定与行业标准《建筑施工碗扣式钢管脚手架安全技术规范》JGJ 166 2008 中第 3.3.8 条的规定保持一致。

3.3.4 本条对调节螺管的管材及技术要求作了规定。国家标准《组合钢模板技术规范》GB 50214 2013 中第 6.2.1 规定:钢支柱调节螺管壁厚大于等于 3.5mm,行业标准《组合钢模板质量检验评定标准》YB/T 9251 1994 第 7.3.1 条规定:调节螺管壁厚为 4mm,由于不易精确计量,本标准综合上述要求规定调节螺管采用壁厚大于等于 4mm 的钢管制作。

行业标准《承插型盘扣式钢管支架构件》JG/T 503 2016 第 5.1.6 条规定:立杆连接套管可采用焊管或无缝钢管套管。在实际工程应用中发现,该调节螺管处易锈蚀损伤,属于该支撑结构的薄弱部位,应对其材质进行加强,故本标准要求采用 Q355 无缝钢管。

本条同时规定调节螺管的可调螺纹长度不小于 210mm,孔槽长度宜为 130mm,保证了插管销孔间距为 125mm 时,满足独立钢支柱使用高度范围内连续调节。

3.3.5 本条对插销的管材及直径作了规定。《组合钢模板质量检验评定标准》YB/T 9251 1994 第 7.3.1 条规定销孔直径为 13mm,插销直径为 12mm。本标准考虑到插销是作为独立钢支

柱的主要受力构件之一,其质量及安全性直接影响到整个独立钢支柱系统的安全性,而直径为 12mm 的插销在做力学性能试验时,难以满足抗剪承载力要求,因此本标准对插销直径提高至 14mm。本标准销孔中心距采用 125mm 的模数设计。

3.3.6 《建筑施工碗扣式钢管脚手架安全技术规范》JGJ 166 2008 中第 3.2.2 条规定:可调托撑螺母应采用可锻铸铁或铸钢制造,本标准规定调节螺母应采用铸钢制造。《建筑施工扣件式钢管脚手架安全技术规范》JGJ 130 2011 中第 3.4.2 条与《建筑施工临时支撑结构技术规范》JGJ 300 2013 附录 D 均规定:可调托撑螺杆与螺母旋合长度不得少于 5 扣,螺母厚度不得小于 30mm。《建筑施工碗扣式钢管脚手架安全技术规范》JGJ 166 2008 第 3.3.9 条规定:可调托撑丝杆与可调螺母啮合长度不得少于 6 扣。本标准综合上述规定对可调螺母与可调螺杆啮合长度及调节螺母高度、厚度作了规定。

3.3.7 本条规定了整体式斜支撑钢管规格材料性能要求。考虑到影响临时斜支撑稳定性的主要因素是钢管的壁厚,因此钢管的壁厚规格宜为 $\Phi 48.3\text{mm} \times 3.6\text{mm}$,其他同本标准第 3.2.2 条。

3.3.12 构配件的外观质量主要依据《承插型盘扣式钢管支架构件》JG/T 503 2016 第 5.2 条的相关规定和《建筑施工临时支撑结构技术规范》JGJ 300 2013 附录 D 的规定。

4 荷 载

4.1 荷载分类

4.1.1 为了适应现行国家规范设计方法的需要,以现行国家标准《建筑结构荷载规范》GB 50009 为依据,本条将作用在装配式结构临时支撑系统上的荷载划分为永久荷载(恒荷载)和可变荷载(活荷载)。

4.1.4 水平预制构件支撑系统可变荷载可划分为三类:施工荷载、附加水平荷载和风荷载。其中,施工可变荷载规定为一个总的荷载,包括人员、设备和超厚混凝土堆载。对附加水平荷载的规定,本标准按行业标准《建筑施工承插型盘扣式钢管脚手架安全技术标准》JGJ/T 231 2021 第 4.1.2、4.1.4 条和《建筑施工临时支撑结构技术规范》JGJ 300 2013 第 4.2.3、4.2.5 条制定。

4.1.5 竖向预制构件斜支撑系统可变荷载可划分为两类:风荷载和附加水平荷载。附加水平荷载主要是考虑预制构件吊装时起重机械吊臂水平摆动对竖向构件平面外受力的影响。

4.2 荷载标准值

4.2.2 对附加水平荷载本标准按照其支撑的水平预制构件的 0.02 倍重量考虑,相当于水平动力系数为 1.02。

4.4 荷载效应组合

4.4.2 对于临时结构,荷载组合方式可在现行国家标准《建筑结

构可靠性设计统一标准》GB 50068 的基础上进行简化,本标准参照现行行业标准《建筑施工承插型盘扣式钢管脚手架安全技术标准》JGJ/T 231 的规定制定。

重庆工程建設

5 结构设计计算

5.1 一般规定

5.1.8 预制叠合梁、预制叠合板安装时由于需考虑吊装就位时的竖向冲击系数,其作用于支撑系统的荷载比预制构件的自重大,其增大的数值可能会高于浇筑工况下考虑叠合现浇层自重及附加施工荷载,因此临时支撑计算时需按水平预制混凝土叠合构件吊装时和混凝土浇筑时两种工况进行荷载组合。

5.1.9 在结构设计中,预制叠合梁、预制叠合板一般是与上部现浇层作为整体,按照结构在施工完成后的永久状态下进行结构计算的,但在叠合层浇筑过程中,预制梁、板尚未完成整浇工作,且支撑条件与永久状态有较大的不同,因此为确保预制构件在施工过程中的完整性、保证施工质量,本条规定对被支撑预制构件按浇筑工况进行施工期的承载力验算,其边界条件需与临时支撑的设置方式保持一致。

5.1.11 随着近 20 年数值模拟技术的发展,利用有限单元法进行结构的精确受力计算已在工程建设的多个领域日渐成熟,为推进技术进步,本条鼓励采用有限元数值模拟进行装配式建筑临时支撑系统的有限元数值模拟,并给出了杆件节点的半刚性转动刚度。表中数据是根据 $\phi 48\text{mm} \times 3.6\text{mm}$ 钢管和标准节点连接件经试验确定。

5.2 楞 梁

5.2.1 本条依据《建筑施工模板安全技术规范》(JGJ 162 2008 第

5.2.1、5.2.2 条制定。

5.2.4 本条按照楞梁承受均布线荷载与跨中集中荷载的工况给出了跨中挠度计算公式。

5.3 满堂支撑架

5.3.1 装配式混凝土结构施工中,当采用承插型盘扣式钢管脚手架作为支撑结构时,为充分发挥立杆的承载力、减少杆件用量,通常采用双钢托梁作为预制梁或预制板的水平传力装置,此时需通过立杆连接盘承托双钢托梁,并需对连接盘进行抗剪承载力计算。

5.3.4 本条给出了满堂支撑架立杆的轴力设计值计算按吊装与浇筑两种工况进行考虑的规定,浇筑工况需考虑组合风荷载与不组合风荷载两种情况进行时,其中按吊装工况计算时,应考虑动力系数,但不组合风荷载。

5.3.6 本条给出了风荷载作用下满堂支撑架的倾覆弯矩计算公式。其计算单元取为沿风方向一榀架体,计算中需计入顶部预制件的迎风面风荷载。

5.3.10 本条给出了满堂支撑架进行抗倾覆承载力验算的公式,其中倾覆荷载须同时考虑风荷载与顶部附加水平荷载作用,抗倾覆荷载需考虑后浇筑混凝土的重量。

5.4 独立钢支柱

5.4.1 本条给出了独立钢支柱设计计算应涵盖的内容。独立钢支柱上插管上有销孔,属于截面有局部削弱的轴心受压杆件构件,构件有发生局部强度破坏可能性,但独立钢支柱作为一种工具式的工厂化产品,这些细部破坏将晚于杆件的强度或承载力破坏,不起控制作用,因此在独立钢支柱设计时,不必考虑销孔处插

销抗剪及钢管壁端面承压强度验算问题。

5.4.2 独立钢支柱下部设置了三脚架,上部所支撑的预制构件将相邻立柱连成了整体,整个独立钢支柱群体形成了抗侧移体系,可将支柱视作仅受轴力的摇摆柱,按照两端铰接的杆件进行计算。对于设置了水平杆的独立钢支柱及力学性能类似于满堂支撑系统,本标准规定按满堂支撑架进行架体计算。

5.4.3 不设置水平杆独立钢支柱计算中,不考虑由风荷载引起的立柱轴力。但需考虑插管与套管之间因松动而产生的偏心,为确保安全,本标准在规定按半个下套管直径计算偏心弯矩。

5.4.4 在根据试验极限承载力确定独立钢支柱的抗力设计值时,本标准参考行业标准《建筑施工模板安全技术规范》(JGJ 162-2008)的规定制定,抗力分项系数取值不小于2.4。

5.4.6 独立钢支柱组成的立杆群,由于挡风系数较小,不按照桁架进行迎风计算,本条规定对独立钢支柱按独立迎风的圆形截面杆件确定挡风系数。

5.4.7 独立钢支柱属于细长型支撑构件,当采用三脚架稳固措施时,在其高度方向上与周边结构无法形成有效拉结,应计算泵送混凝土或不均匀荷载等因素引起的附加水平荷载作用下独立钢支柱的稳定性,防止独立钢支柱整体突发性倾覆事故。独立钢支柱的倾覆力矩主要由风荷载和附加水平荷载作用产生,计算中应组合风荷载和附加水平荷载引起的倾覆力矩。附加水平荷载以水平力的形式作用在独立钢支柱顶部。抗倾覆力矩主要由新浇混凝土自重与钢筋自重,预制混凝土梁、板自重和独立钢支柱与楞梁的自重作用产生。混凝土浇筑时,应验算风荷载和附加水平荷载引起的倾覆力矩与相关自重作用引起的抗倾覆力矩。

5.5 独立方塔架

5.5.2 独立方塔架是由4根立杆组成的空间格构式立柱支撑系

统,其受力方式类似于满堂支撑架,但由于主受力结构仅有 4 根立杆,其受力性能与满堂支撑架略有不同。根据多组相同立杆间距与水平杆步距的独立方塔架在不同搭设高度条件下与满堂支撑架的有限元整体稳定性极限承载力屈曲分析结果,相同搭设条件下(相同搭设高度、相同立杆间距与水平杆步距),独立方塔架的极限承载力相比满堂支撑架下降约 15%~20%,因此在确保安全的条件下,为简化计算,独立方塔架可按满堂支撑架计算,但稳定系数按满堂支撑架稳定系数的 80%取值。

5.6 铝合金井字支撑

5.6.1 本条强调铝合金模板体系用于装配式混凝土结构时,现浇支架与预制件支架的“系统设计”原则,预制构件临时支撑推荐使用铝合金模板体系自带的独立钢支柱、工具式早拆铝梁、铝面板作为支撑系统,这样既保持了现浇模板体系的配套性、工具化,又能方便用于预制构件的支撑,现场清爽、施工质量有保证,施工安全性强。

5.7 钢牛腿支撑

5.7.1 无立杆支撑系统种类不一,难以用一种计算模型进行概述,因此实际设计中,可根据无立柱支撑系统的结构形式选取合适的计算模型进行计算。

5.7.2、5.7.3 钢牛腿设置样式繁多,但总体而言都是承受弯、剪应力组合的悬臂构件,可按照现行国家标准《钢结构设计标准》GB 50017 的规定进行弯、剪受力状态下的计算,还需对预埋螺栓连接件进行拉、剪承载力验算。其中螺栓的拉力是根据牛腿与混凝土柱的接触面的弯矩,按照螺栓受拉、牛腿与混凝土的抵紧面受压合力形成的抵抗力偶进行计算的,计算中按照受弯截面的平截面

假定,将力臂取为 $0.8h_0$ 。

5.8 竖向构件斜支撑

5.8.3 本条规定在计算支撑杆轴力设计值时,需按是否风荷载选用不同的荷载组合公式。

5.8.4 本条对竖向预制构件自重引起支撑杆轴力标准值计算作了规定,其中预制构件与垂直面的倾斜角度是诱发该项荷载的主要因素。

5.8.7~5.8.10 对支撑斜杆的调节螺杆抗拉以及两端连接码螺栓、锚固螺杆的抗拉强度计算给出了计算公式,其主要荷载效应来源于支撑杆的轴力。

5.9 地基承载力计算

5.9.1 本条对支撑结构的立柱(杆)地基承载力给出了一般计算公式。实际工程计算中,为简化计算,可按立柱(杆)的轴力设计值除以综合分项系数计算得到立杆传至基础顶面的轴向力标准组合值。

6 构造要求

6.1 一般规定

6.1.1 本条给出了脚手架的地基基础构造要求。规定土层地基上的立杆应设置垫层或垫板,并规定垫料的最小厚度和宽度,是为了通过垫料的应力扩散角效应将立杆轴力扩散传递给地基土,减小地基应力。

立杆基础顶面存在高差时的处理措施,分高差较大和高差较小两种情况分别作出规定,当不满足本条第 6 款所述的高差构造处理要求时,应采取其他可靠的处理措施,确保高低跨连接处的架体整体性。

6.1.2 确保在竖向荷载作用下支撑顶部杆件轴心受力时钢管式支撑系统的基本要求,各类钢管式支撑系统,其立杆顶部均应通过可调装置轴心传递上部施工荷载。

6.1.3 本条根据重庆市住房和城乡建设委员会《关于明确装配式建筑相关技术问题的通知》(渝建科[2021]5 号)中第四条,关于预制装配式楼板的认定“(二),2 应用于装配式混凝土建筑。”制定。

6.1.6 多层连续支撑时,上、下层立杆以对中设置可有效避免楼板结构的剪切及冲切破坏,当因特殊情况不能上下对中设置时,应根据实际情况对楼板进行抗剪切、抗冲切承载力验算。

6.1.7 钢管满堂支撑结构顶部立杆采用 U 型顶托是最常用的顶部传力方式,本条规定楞梁应居中布置且两侧间隙应楔紧是为了确保上部荷载往立杆的轴心传力。

6.1.8 规定叠合板桁架钢筋布置是为了发挥叠合板在施工期的承载力,确保叠合板的安全与质量。规定楞梁端头与侧边距离墙

体的间距不宜过小是为了确保预制或现浇墙体的操作空间。

6.1.9 本条规定同一楼层的水平现浇构件模板支撑体与水平预制构件的临时支撑系统协调考虑、整体考虑,是为了充分发挥支撑架体的承载力,减少支架材料用量,实现装配式建筑降低消耗、现场整洁的目的。

6.1.11 现浇或预制梁下独立方塔架可与预制板下独立钢支柱组合使用时,各自应按对应的计算模型进行计算。

6.1.12 预制叠合板本身在施工阶段可作为楼板模板,楼板系统本身不需设置楼板模板,但应考虑采取相应措施保证梁板相接处现浇混凝土梁侧模顶部的强度、刚度以及防止装配式楼板与梁相交处漏浆渗浆,同时应保证预制板拼缝处楼板的平整度以及漏浆渗浆。一般情况下可采用在梁板之间以及板与板之间额外铺设宽度不小于500mm的楼板模板,或者设置相应功能龙骨。当铺设楼板模板时,应根据需要在模板下设置小楞,并将模板与小楞钉紧。当采用龙骨时,应采取相应措施,例如设置对拉丝杆或者外置斜撑杆来保证装配式楼板拼缝处楼板的平整度,并防止漏浆渗浆(图1、图2)。

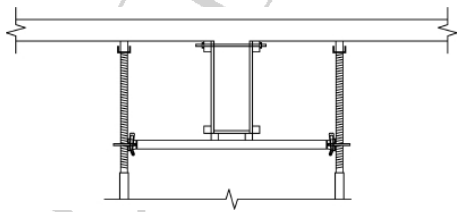


图1 梁模板顶部设对拉丝杆示意图

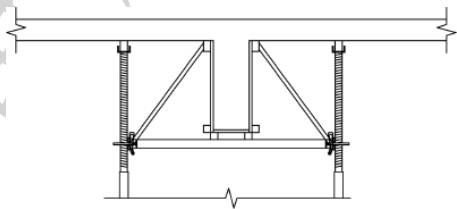


图2 梁模板顶部设斜撑杆示意图

6.2 满堂支撑架

6.2.2 满堂支撑架顶层水平杆以上的架体结构为失稳的重点控制部位,立杆伸出顶层水平杆的自由悬臂长度过大会导致立杆因局部失稳而造成架体整体坍塌,可调托撑螺杆插入立杆长度过小也会大大降低立杆顶端的稳定性。本条规定了立杆伸出顶层水平杆的自由悬臂长度的上限值,也规定了螺杆插入立杆长度的下限值,以确保立杆的局部稳定性。

6.2.4 斜撑杆或剪刀撑是保证满堂支撑架整体稳定、传递水平荷载、增强架体整体刚度的主要杆件,也是架体的加固件,不可缺少。

6.2.5 本条给出了满堂支撑架可不设置剪刀撑的条件。其中被支撑结构自重的面荷载 5.0kN/m^2 和线荷载 8.0kN/m 分别对应 200mm 厚的楼板和截面面积为 0.32m^2 的梁(如:截面为 $400\text{mm} \times 800\text{mm}$ 的梁)。

6.3 独立钢支柱

6.3.1 独立钢支柱属于细长型杆件,搭设时易倾覆,因此必须采取有效的防倾覆措施。

6.3.2 不设置水平杆的独立钢支柱支撑系统,立柱间缺乏水平连接,为控制其长细比并确保安全性,其使用高度不应过大,当高度超过 3.3m 时可采取设置水平杆的方式,或采用满堂支撑系统。

6.3.3 《组合钢模板技术规范》GB/T 50214 2013 中的第 3.4.8 条规定插管插入套管的最小长度 $\geq 280\text{mm}$,《组合钢模板质量检验评定标准》YB/T 9251 1994 第 7.3.1 条规定钢支柱的套管与插管重叠长度应 $\geq 280\text{mm}$ 。本条综合上述标准规定制定。独立钢支柱在使用过程中应保证套管长度大于插管使用长度,以保证

独立钢支柱的安全性。

6.3.5 本条是对采用的水平杆防倾覆措施做了规定。考虑到水平杆仅作为构造要求,混凝土浇筑后经技术负责人同意便可拆除,采用 $\phi 32\text{mm}$ 的普通焊接钢管满足连接可靠、保证架体稳固的要求即可。在实际工程应用中,水平杆与独立钢支柱的连接方式一般采用扣件、盘扣、轮扣等连接方式,也可采用紧定管卡的连接方式,但采用此种连接方式时,应保证独立钢支柱与水平杆可靠连接。

6.4 独立方塔架

6.4.1 独立方塔架是一种类似于格构柱的桁架式整体承力竖向构件,需在各步、各面满设竖向斜杆以增强其整体稳定性。

6.4.2 独立方塔架群因缺少相互之间连接,其整体稳定性低于同条件下的满堂支撑架。有限元数值模拟表明,独立方塔架高度超过 5m 时或高宽比超过 6 时,整体稳定性开始下降,因此本条规定了对于超过一定高度或一定高宽比的塔架群,各塔架之间需设置连接系。

6.4.4 用于预制梁等构件的端部时,沿梁长度方向布设的塔架为预制构件提供了临时支座,靠近预制构件端部的塔架内外两排立杆受力不均,大部分预制构件的端部重量传递给了内侧一排立杆,其受力不合理。本条针对预制构件端部的塔架的传力方式做出构造规定,通过设置荷载分配梁可确保塔架各排立杆受力均匀。

6.5 铝合金井字支撑

6.5.3 在交接处使用铝模形成“镂空板带”,牢靠稳固,整体性好。同时通过可调钢支撑精确控制叠合梁、板底标高,使梁板构

件安装“一步到位”。

6.6 钢牛腿支撑

6.6.4 装配式混凝土结构根据不同的预制构件类型,可采取将已安装的预制构件作为后续安装预制构件的临时支撑结构,此时可选取不落地的临时支撑方式。一般而言,已安装的预制柱可作为后续安装预制梁的支撑系统,此时可采取在柱头部位预制钢牛腿的方式作为预制梁的支撑结构,这是最常用的一种无立柱支撑方式。

6.6.5、6.6.6 给出了钢牛腿的基本构造要求,实际工程中应根据实际情况进行设计计算。

6.6.7 无立柱支撑系统由于不具备钢管脚手架类支撑系统的顶部可调螺杆卸荷装置,在后浇筑混凝土施工完成后需设置专用的卸荷装置分级将上部结构的竖向荷载卸除,并实现支撑结构与上部支撑构件的位置分离。本条提出了无立柱支撑系统的顶部设置卸落装置的规定。为确保搁置于钢牛腿上的预制梁在施工期的抗倾覆稳定性,本条提出了在牛腿上设置预制梁限位紧固装置的规定。

6.7 竖向构件斜支撑

6.7.2 竖向预制构件施工过程中,当预制构件或整个结构自身不能承受施工荷载时,需要通过设置临时支撑来保证施工定位、施工安全及工程质量。临时支撑包括水平构件下方的临时竖向支撑,在水平构件两端支撑构件上设置的临时牛腿,竖向构件的临时斜撑(如可调式钢管支撑或型钢支撑)等。

对于预制墙板,临时斜撑一般安放在其背面,且一般不少于2道,对于宽度比较小的墙板也可仅设置一道斜撑。当墙板底没有

水平约束时,墙板的每道临时支撑包括上部斜撑和下部支撑,下部支撑可做成水平支撑或斜向支撑。对于预制柱,由于其底部纵向钢筋可以起到水平约束的作用,故一般仅设置上部斜撑。柱子的斜撑也最少要设置 2 道,且要设置在两个相邻的侧面上,水平投影相互垂直。

临时斜撑与预制构件一般做成铰接,并通过预埋件进行连接。考虑到临时斜撑主要承受的是水平荷载,为充分发挥其作用,对上部的斜撑,其支撑点距离板底的距离不宜小于板高的 $\frac{2}{3}$,且不应小于板高的 $\frac{1}{2}$ 。

7 施工与验收

7.1 一般规定

7.1.1 施工方案应包括:编制依据、工程概况、布置方案、施工部署、搭设与拆除、施工安全质量保证措施、施工监测、应急预案、计算书及相关图纸等,但不限于这些内容。

7.1.2 本条规定了支撑系统构配件进场应该检查检验的项目。杆件及配件进场应有出厂质量合格证、材质检验报告。现场使用杆件及配件应按各单元所需的数量逐项清点,并对外观质量进行检查。

7.1.3 本条规定了对支撑产权(租赁)公司提出了管理要求。

7.1.4 专项技术交底和安全技术交底是为了让操作人员熟知搭设要求和安全注意措施,保证独立钢支撑搭设的质量和安全。

7.2 地基与基础

7.2.1 本条明确了架体地基基础的施工与验收依据,是保证架体结构稳定、安全施工的重要环节。

7.3 搭设与拆除

7.3.3 本条主要规定了满堂架体搭设的几何尺寸允许偏差,尤其第一阶段对脚手架结构情况的检查,是保证后续搭设质量能否符合设计要求的基础。

7.3.4 在多层楼板上连续搭设满堂架,是将顶层架体上部的荷

载逐层向下分配,分别传递给各层楼板或地基的过程,在多层楼板上连续搭设模板支撑架时,上下层立杆位置应尽量对准,避免损坏楼板。

7.3.5 本条针对支撑头与插管分离形式的独立钢支柱的搭设作了规定,对于插管与支撑头一体的独立钢支柱,无需经过安装支撑头这一步骤。

7.3.6 本条是对钢支柱斜支撑预埋件处混凝土的要求,预埋件处混凝土承载力和抗拔力影响支撑结构的稳定性和安全性,地基坚实牢固是保证支撑结构稳定、避免支撑倾覆坍塌的重要措施之一。

7.3.9 本条主要是从安全角度针对独立钢支柱的拆卸作业作了规定,避免安全事故的发生。

7.3.11 本条主要是从安全角度针对斜支撑拆卸时做了规定,避免安全事故的发生。

7.4 检查与验收

7.4.1 使用前对进场构配件进行检查,是验证架体所使用构配件质量是否良好的重要工作环节。无论新产品还是周转使用过的构配件,通过检查、复验,防止有质量弊病、严重受损的构配件用于架体搭设,是保证整架搭设质量和架体使用安全的一项预控措施。

配件应由专业厂家负责生产,产品出厂检验应按照现行国家产品标准进行。进入施工现场的构配件生产厂家应配备出厂合格证,经销商(租赁公司)应在合格证上加盖单位公章,使用单位应按照本条规定的项目对构配件进行质量抽查复检。

7.4.6 本条明确了架体验收应具备的资料,包括出现问题的处理记录。其中安全专项施工方案经专家论证的,应附专家论证意见。

7.5 预制构件安装

7.5.1 本条主要是对装配式建筑结构施工中预制混凝土梁、板的安全吊运作业作了规定。

7.5.2 本条主要是对装配式建筑结构施工中预制竖向构件吊运安全作业作了规定。

8 安全管理

8.0.2 本条的规定旨在保证临时支撑系统搭设时,作业人员必须正确佩戴防护用品,避免发生安全事故。

8.0.3 本条是对支撑结构作业层上的施工荷载作了规定,尤其要严格控制施工作业集中荷载,以保证支撑的安全。

8.0.5 本条规定了叠合梁、叠合板后浇层浇筑方式,以确保均匀加载,避免因局部超载或不均匀荷载造成架体偏心失稳隐患。

8.0.6 本条规定了混凝土浇筑期间应做好对支撑系统的监测工作,并做好紧急情况下的应急处理。

8.0.9 本条规定了支撑系统在拆除时应对构配件进行保护,同时也规定了构配件拆除严禁抛掷,避免安全隐患。